



美好家园建设者

北方办(Northern Office) ..... 13567658563  
 山东办(Shandong Office) ..... 13758009667  
 西北办(Northwest Office) ..... 13758008781  
 苏北办(North Jiangsu Office) ..... 13758002338  
 苏南办(South Jiangsu Office) ..... 13506608956  
 中南办(Mid-southern Office) ..... 13758007730

### 浙江森森总部

地址/Add : 浙江舟山市定海区马岙街道白马街61-79号  
 No.61-79,Baima Street, Ma-Ao, Dinghai,  
 Zhoushan, Zhejiang, China.  
 电话/Tel : 86-580-8080124 8081168  
 传真/Fax : 86-580-8082181  
 Http: //www.sunsuncn.com

### 江苏森森分部

地址/Add : 江苏省江阴市青阳镇振阳路21号  
 No.21,Zhenyang Road, Qingyang, Jiangyin City,  
 Jiangsu, China.  
 电话/Tel : 86-510-86510035  
 传真/Fax : 86-510-68823116

### 天津森森分部

地址/Add : 天津市津南区八里台镇国家农业科技园  
 National Agricultural Science and Technology  
 Park, Balitai Town, Jinnan District, Tianjin,  
 China.  
 电话/Tel : 86-022-28628886  
 传真/Fax : 86-022-28669900

上海办(Shanghai Office) ..... 13758007922  
 西南办(Southwest Office) ..... 13758007616  
 南方办(Southern Office) ..... 13758009667  
 浙闽办(Southwest Zhejiang Office) ..... 13758001518  
 外贸部(Ministry of Foreign Trade) ..... 0580-8082088  
 销售服务热线(Sales Service Hotline) ..... 400-166-6058

### 重庆森森分部

地址/Add : 重庆市铜梁区巴川镇白龙二路35号  
 No.35,2nd Bailong Road, Bachuan, Tongliang,  
 Chongqing, China.  
 电话/Tel : 86-023-45860798  
 传真/Fax : 86-023-45860799

### 中山森森分部

地址/Add : 广东省中山市阜沙镇上南工业区  
 Shangnan Industry Park, Fusha, Zhongshan,  
 Guangdong, China.  
 电话/Tel : 86-760-89765767  
 传真/Fax : 86-760-89765768

本目录所有产品的外观和技术指标会随着本公司的技术改进而不同，恕不另行通知，森森并保留修改的权利。  
 We are sorry that we'll not declare separately when the designs and techniques of products in this catalogue will be renewed after improved. SUNSUN will reserve the correction right!



森森之家APP



森森水族公众号

SUNSUN 森森集团 2022 产品目录

# SUNSUN

Since 1985



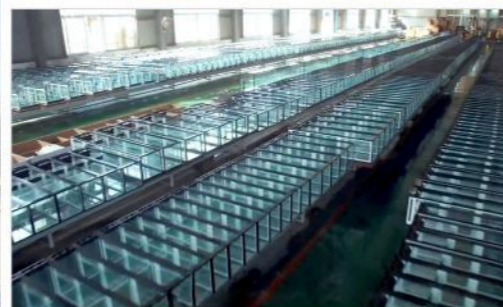
# SUNSUN 2022 PRODUCTS CATALOGUE

www.sunsuncn.com

森森集团股份有限公司

# ABOUT US

## 关于我们



森森始创于1985年11月，是一家集科研、制造、销售、服务于一体的民营股份制企业，历经三十多年的风雨历程，在水族宠物、池塘花园、养殖设备、工业配套等领域不断创新。

森森共拥有厂区面积三十万平方，全资控股6家制造公司、9家休闲贸易公司及38家线上店铺。在集团本部设立了森森研究院、森森商学院、质量管控中心、行政人资中心、财务管控中心等职能部门。公司凭借庞大的产销规模和先进的管理模式，为国内外市场源源不断地提供优质货源及服务。

森森创新营销模式，坚持以“产业科技化、营销全球化、品牌国际化”为发展方向，构建了完善的销售网络体系，在全国拥有几千家统一形象的森森水族专卖店，并积极打造行业领先的新零售模式，线上线下融会贯通，研发并推广“森森之家”APP，将森森产品的体验及服务延伸至每一位消费者，全面提升森森品牌知名度，并积极引领行业发展。

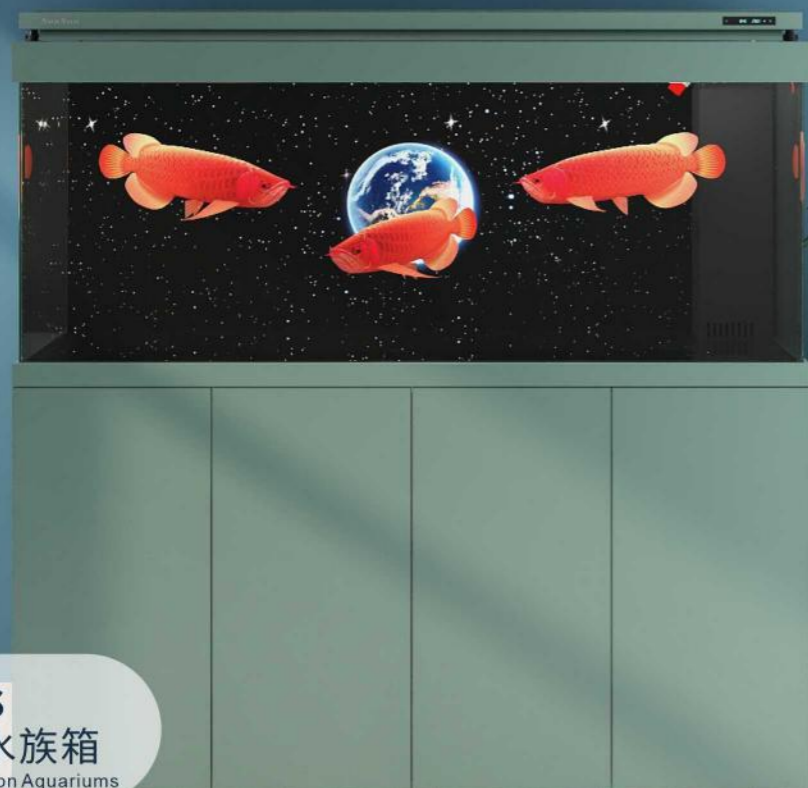
专业铸就品质，创新赢得市场，真诚维系客户，人才成就企业。未来，森森将继续为国内外水族智能产品、工业养殖设备、宠物食品产品等领域发展而不断前行。

Sensen Group Co., LTD was established in November 1985. And through more than 30 years' endless efforts, nowadays our company has been continuously innovating in the following industries: aquarium pets, aqua cultural machinery, industrial equipment etc. Our company has a total factory area of 300,000 square meters, a wholly-owned holding of 6 manufacturing companies, 9 trading companies and 38 online stores. In our headquarter, we have set up some functional departments including Sensen Research Institute, Sensen Business School, Quality Control Department, Personnel and Administrative Information Department, Financial Department. With its huge scale of production and marketing scale and advanced management mode, Sensen continuously provides high-quality goods and services for domestic and foreign markets.

Sensen has innovated the marketing mode, adhered to the development direction of "industrial technicalization, marketing globalization and brand internationalization" for the past years, and constructed a perfect sales network system. There are thousands of Sensen aquarium stores with unified decoration throughout the country, and we are actively creating a new industry-leading retail model, integrating online and offline, developing and promoting the "Smart Xiaoli" APP, and extending the experience and services to every consumer. We will promote the brand awareness of Sensen in an all-round way and actively lead the development of the industry.

We believe that it's profession ensures our product quality, innovation gaining market, our sincerity keeping customers, success lying in the capable. Sensen group will continue to move forward for the development of aquatic intelligent products, industrial equipment, pet food products and other fields in the future.





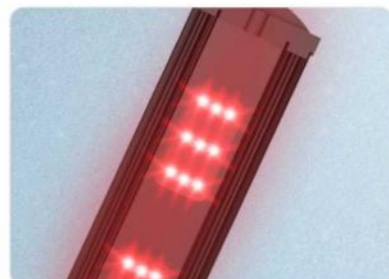
**HEE Series**  
全铝合金底滤水族箱  
Stainless Steel Bottom Filtration Aquariums



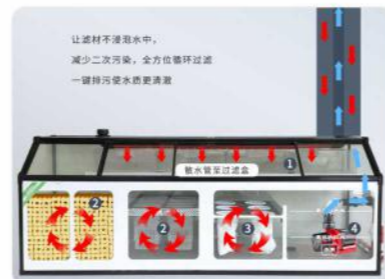
**HMM Series**  
高档底滤水族箱  
Bottom Filtration Aquariums



超白玻璃/透光率高  
Ultra White Glass



专业LED灯/为鱼儿增添色彩  
Fish LED Lamp



双层大空间底滤/过滤效果更佳  
Double-deck Bottom Filtration

可选颜色Colors: ● 库里蓝Blue ● 绅士灰Gray

鱼缸型号 Model	规格(长x宽x缸高) Tank Size	柜高 Cabinet Height	容量 Capacity	灯管配置(220V) Lightings	控制器 Controller	水泵 Water Pump	过滤方式 Filtration Method
HEE-1500AD	L/1510xW/603xH/748mm	900mm	501L	ZZA-1250L/2x50W	AQ-180H(盖Cover) AQ-600(缸Tank)	变频ECO JDP-10000/100W	大四通+挡板
HEE-1800AD	L/1760xW/603xH/748mm	900mm	586L	ZZA-1500L/2x55W	AQ-180H(盖Cover) AQ-600(缸Tank)	变频ECO JDP-10000/100W	大四通+挡板
HEE-2080AD	L/2077xW/603xH/748mm	900mm	695L	ZZA-950L/4x45W	AQ-180H(盖Cover) AQ-600(缸Tank)	变频ECO JDP-10000/100W	大四通+挡板
HEE-1500AAD	L/1510xW/733xH/748mm	900mm	618L	ZZA-1250L/2x50W	AQ-180H(盖Cover) AQ-600(缸Tank)	变频ECO JDP-10000/100W	大四通+挡板
HEE-1800AAD	L/1760xW/733xH/748mm	900mm	724L	ZZA-1500L/2x55W	AQ-180H(盖Cover) AQ-600(缸Tank)	变频ECO JDP-10000/100W	大四通+挡板
HEE-2080AAD	L/2077xW/733xH/748mm	900mm	858L	ZZA-950L/4x45W	AQ-180H(盖Cover) AQ-600(缸Tank)	变频ECO JDP-10000/100W	大四通+挡板

可选颜色Colors: ● 金丝银橡Silver Wooden ● 黄橡木Yellow Oak ● 刚果柚木Wooden

鱼缸型号 Model	规格(长x宽x缸高) Tank Size	柜高 Cabinet Height	容量 Capacity	灯管配置(220V) Lightings	控制器 Controller	水泵 Water Pump	过滤方式 Filtration Method
HMM-800ED	L/812xW/352xH/657mm	820mm	125L	ZZA-600L/30W	AQ-192R(盖cover) AQ-150(缸tank)	CQB-2000/35W	新小三通+排水+挡板
HMM-1000ED	L/1006xW/352xH/725mm	820mm	177L	ZZA-750L/35W	AQ-192R(盖cover) AQ-150(缸tank)	CQB-2500/45W	新小三通+排水+挡板
HMM-1200ED	L/1206xW/352xH/725mm	820mm	214L	ZZA-950L/40W	AQ-192R(盖cover) AQ-150(缸tank)	CQB-2500/45W	新小三通+排水+挡板
HMM-1500ED	L/1524xW/352xH/725mm	820mm	274L	ZZA-1250L/45W	AQ-192R(盖cover) AQ-150(缸tank)	CQB-2500/45W	新小三通+排水+挡板
HMM-800ID	L/812xW/422xH/657mm	820mm	154L	ZZA-600L/30W	AQ-192R(盖cover) AQ-150(缸tank)	CQB-2500/45W	新小三通+排水+挡板
HMM-1000ID	L/1006xW/422xH/725mm	820mm	218L	ZZA-750L/35W	AQ-192R(盖cover) AQ-150(缸tank)	CQB-2500/45W	新小三通+排水+挡板
HMM-1200ID	L/1206xW/422xH/725mm	820mm	264L	ZZA-950L/40W	AQ-192R(盖cover) AQ-150(缸tank)	CQB-2500/45W	新小三通+排水+挡板
HMM-1500ID	L/1524xW/422xH/725mm	820mm	337L	ZZA-1250L/45W	AQ-192R(盖cover) AQ-150(缸tank)	CQB-2500/45W	新小三通+排水+挡板
HMM-1200FD	L/1206xW/482xH/738mm	870mm	298L	ZZA-950L/40W	AQ-192R(盖cover) AQ-150(缸tank)	CQB-2500/45W	新三通+排水+挡板
HMM-1500FD	L/1524xW/482xH/738mm	870mm	381L	ZZA-1250L/45W	AQ-192R(盖cover) AQ-150(缸tank)	CQB-3000/55W	新三通+排水+挡板
HMM-1800FD	L/1774xW/482xH/738mm	870mm	446L	ZZA-1500L/55W	AQ-192R(盖cover) AQ-150(缸tank)	CQB-3000/55W	新三通+排水+挡板
HMM-2000FD	L/1960xW/482xH/738mm	870mm	495L	ZZA-1500L/55W	AQ-192R(盖cover) AQ-150(缸tank)	CQB-3000/55W	新三通+排水+挡板



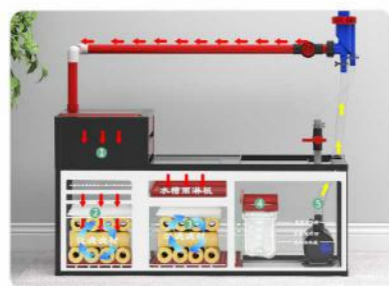
**HMTX Series**  
高档底滤水族箱  
Bottom Filtration Aquariums



**HSTX Series**  
高档底滤水族箱  
Bottom Filtration Aquariums



超白玻璃/透光率高  
Ultra White Glass



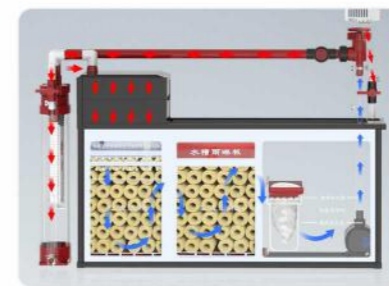
干湿分离/实现长期免换水  
Dry Wet Depart / In Free Water



承重底柜/安全耐用  
Safe and durable



超白玻璃/透光率高  
Ultra White Glass



新升级底滤/水质更清澈  
Use Updated Bottom Filtration



高亮LED灯/节能省电  
High Quality LED Light

可选颜色Colors: ● 纳米灰Gray ● 刚果柚木Wooden

鱼缸型号 Model	规格(长x宽x缸高) Tank Size	柜高 Cabinet Height	容量 Capacity	灯管配置(220V) Lightings	水泵 Water Pump	过滤方式 Filtration Method
HMTX-600ED	L/590xW/345xH/718mm	680mm	98L	LED/1x6W	CQB-2000/35W	小四通+挡板
HMTX-800ED	L/796xW/345xH/718mm	740mm	135L	LED/1x9W	CQB-2000/35W	小四通+挡板
HMTX-1000ED	L/990xW/345xH/738mm	800mm	176L	LED/1x13W	CQB-2500/45W	小四通+挡板
HMTX-1200ED	L/1190xW/345xH/738mm	800mm	213L	LED/1x20W	CQB-2500/45W	小四通+挡板
HMTX-1500ED	L/1508xW/345xH/738mm	800mm	272L	LED/1x22W	CQB-2500/45W	小四通+挡板
HMTX-800ID	L/796xW/415xH/718mm	740mm	166L	LED/2x9W	CQB-2500/45W	小四通+挡板
HMTX-1000ID	L/990xW/415xH/738mm	800mm	216L	LED/2x13W	CQB-2500/45W	小四通+挡板
HMTX-1200ID	L/1190xW/415xH/738mm	800mm	262L	LED/2x20W	CQB-2500/45W	小四通+挡板
HMTX-1500ID	L/1508xW/415xH/738mm	800mm	335L	LED/2x22W	CQB-2500/45W	小四通+挡板

可选颜色Colors: ● 刚果柚木Wooden ● 夏翎Gray ● 金丝木纹White Wood

鱼缸型号 Model	规格(长x宽x缸高) Tank Size	柜高 Cabinet Height	容量 Capacity	灯管配置(220V) Lightings	控制器 Controller	水泵 Water Pump	过滤方式 Filtration Method
HSTX-600ED	L/590xW/345xH/655mm	800mm	89L	LED/1x7W	AQ-192H(盖Cover) AQ-150(缸Tank)	CQB-2000/35W	小四通+挡板
HSTX-800ED	L/796xW/345xH/655mm	800mm	123L	LED/1x9W	AQ-192H(盖Cover) AQ-150(缸Tank)	CQB-2000/35W	小四通+挡板
HSTX-1000ED	L/990xW/345xH/723mm	800mm	174L	LED/1x13W	AQ-192H(盖Cover) AQ-150(缸Tank)	CQB-2000/35W	小四通+挡板
HSTX-1200ED	L/1190xW/345xH/723mm	800mm	211L	LED/1x20W	AQ-192H(盖Cover) AQ-150(缸Tank)	CQB-2500/45W	小四通+挡板
HSTX-1500ED	L/1508xW/345xH/723mm	800mm	269L	LED/1x22W	AQ-192H(盖Cover) AQ-150(缸Tank)	CQB-2500/45W	小四通+挡板
HSTX-800ID	L/796xW/415xH/655mm	800mm	151L	LED/2x9W	AQ-192H(盖Cover) AQ-150(缸Tank)	CQB-2000/35W	小四通+挡板
HSTX-1000ID	L/990xW/415xH/723mm	800mm	214L	LED/2x13W	AQ-192H(盖Cover) AQ-150(缸Tank)	CQB-2500/45W	小四通+挡板
HSTX-1200ID	L/1190xW/415xH/723mm	800mm	259L	LED/2x20W	AQ-192H(盖Cover) AQ-150(缸Tank)	CQB-2500/45W	小四通+挡板
HSTX-1500ID	L/1508xW/415xH/723mm	800mm	331L	LED/2x22W	AQ-192H(盖Cover) AQ-150(缸Tank)	CQB-2500/45W	小四通+挡板



**HSY Series**  
高档底滤水族箱  
Bottom Filtration Aquariums



**HYM-C Series**  
家居水族箱Aquariums



可选颜色Colors: ● 库里蓝Blue ● 绅士灰Gray

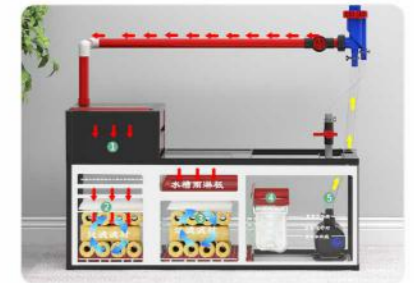
鱼缸型号 Model	规格(长x宽x缸高) Tank Size	柜高 Cabinet Height	容量 Capacity	灯管配置(220V) Lightings	控制器 Controller	水泵 Water Pump	过滤方式 Filtration Method
HSY-600ED	L/590xW/345xH/655mm	740mm	89L	LED/1x7W	AQ-192H(盖Cover) AQ-150(缸Tank)	CQB-2000/35W	小四通+挡板
HSY-800ED	L/796xW/345xH/655mm	800mm	123L	LED/1x9W	AQ-192H(盖Cover) AQ-150(缸Tank)	CQB-2000/35W	小四通+挡板
HSY-1000ED	L/990xW/345xH/723mm	800mm	175L	LED/1x13W	AQ-192H(盖Cover) AQ-150(缸Tank)	CQB-2000/35W	小四通+挡板
HSY-1200ED	L/1190xW/345xH/723mm	800mm	212L	LED/1x20W	AQ-192H(盖Cover) AQ-150(缸Tank)	CQB-2500/45W	小四通+挡板
HSY-1500ED	L/1508xW/345xH/723mm	800mm	271L	LED/1x22W	AQ-192H(盖Cover) AQ-150(缸Tank)	CQB-2500/45W	小四通+挡板
HSY-800ID	L/796xW/415xH/655mm	800mm	152L	LED/2x9W	AQ-192H(盖Cover) AQ-150(缸Tank)	CQB-2000/35W	小四通+挡板
HSY-1000ID	L/990xW/415xH/723mm	800mm	215L	LED/2x13W	AQ-192H(盖Cover) AQ-150(缸Tank)	CQB-2500/45W	小四通+挡板
HSY-1200ID	L/1190xW/415xH/723mm	800mm	261L	LED/2x20W	AQ-192H(盖Cover) AQ-150(缸Tank)	CQB-2500/45W	小四通+挡板
HSY-1500ID	L/1508xW/415xH/723mm	800mm	333L	LED/2x22W	AQ-192H(盖Cover) AQ-150(缸Tank)	CQB-2500/45W	小四通+挡板
HSY-1200FD	L/1198xW/490xH/725mm	900mm	292L	LED/2x20W	AQ-180H(盖Cover) AQ-150(缸Tank)	CQB-2500/45W	新三通+排水+挡板
HSY-1500FD	L/1516xW/490xH/725mm	900mm	374L	LED/2x22W	AQ-180H(盖Cover) AQ-150(缸Tank)	CQB-3000/55W	新三通+排水+挡板
HSY-1800FD	L/1766xW/490xH/725mm	900mm	438L	LED/2x24W	AQ-180H(盖Cover) AQ-150(缸Tank)	CQB-3000/55W	新三通+排水+挡板
HSY-2000FD	L/1952xW/490xH/725mm	900mm	485L	LED/2x30W	AQ-180H(盖Cover) AQ-150(缸Tank)	CQB-3000/55W	新三通+排水+挡板
HSY-1500AD	L/1516xW/610xH/725mm	900mm	485L	LED/3x22W	AQ-180H(盖Cover) AQ-600(缸Tank)	变频ECO JDP-10000/100W	大四通+挡板
HSY-1800AD	L/1766xW/610xH/725mm	900mm	568L	LED/3x24W	AQ-180H(盖Cover) AQ-600(缸Tank)	变频ECO JDP-10000/100W	大四通+挡板
HSY-2000AD	L/1952xW/610xH/725mm	900mm	630L	LED/3x30W	AQ-180H(盖Cover) AQ-600(缸Tank)	变频ECO JDP-10000/100W	大四通+挡板



超白玻璃/透光率高  
Ultra White Glass



精致拉手/简约大方  
With Handle



干湿分离/全年免换水  
Dry Wet Depart / In Free Water

可选颜色Colors: ● 红胡桃木Red walnut ● 优雅白White ● 灰色科技木Wooden

鱼缸型号 Model	规格(长x宽x缸高) Tank Size	柜高 Cabinet Height	容量 Capacity	灯管配置(220V) Lightings	控制器 Controller	水泵 Water Pump	过滤方式 Filtration Method
HYM-C-600ED	L/582xW/341xH/658mm	800mm	94L	LED/1x7W	AQ-192H(盖Cover) AQ-150(缸Tank)	CQB-2000/35W	小四通+挡板
HYM-C-800ED	L/788xW/341xH/658mm	800mm	130L	LED/1x9W	AQ-192H(盖Cover) AQ-150(缸Tank)	CQB-2000/35W	小四通+挡板
HYM-C-1000ED	L/982xW/341xH/706mm	800mm	175L	LED/1x13W	AQ-192H(盖Cover) AQ-150(缸Tank)	CQB-2500/45W	小四通+挡板
HYM-C-1200ED	L/1182xW/341xH/706mm	800mm	214L	LED/1x20W	AQ-192H(盖Cover) AQ-150(缸Tank)	CQB-2500/45W	小四通+挡板



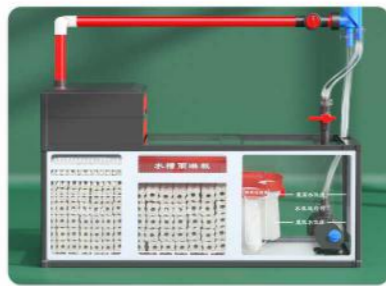
**HLF Series**  
高档底滤水族箱  
Bottom Filtration Aquariums



**HLFT Series**  
高档底滤水族箱  
Bottom Filtration Aquariums



严选高清玻璃/透光率高  
High Quality Glass



干湿底过滤/长期免换水  
No Need To Change Water



玻璃盖板/投食更方便  
Glass Cover

可选颜色Colors: ● 白色White ● 黑色Black ● 灰色Gray

鱼缸型号 Model	规格(长x宽x缸高) Tank Size	柜高 Cabinet Height	容量 Capacity	灯管配置(220V) Lightings	水泵 Water Pump	过滤方式 Filtration Method
HLF-600ED	L/592xW/346xH/655mm	800mm	90L	40排灯440长/16W	CQB-2000/35W	小四通+挡板
HLF-800ED	L/798xW/346xH/655mm	800mm	124L	40排灯640长/22W	CQB-2000/35W	小四通+挡板
HLF-1000ED	L/992xW/346xH/723mm	800mm	176L	40排灯760长/25W	CQB-2000/35W	小四通+挡板
HLF-1200ED	L/1192xW/346xH/723mm	800mm	213L	40排灯960长/30W	CQB-2500/45W	小四通+挡板
HLF-1500ED	L/1510xW/346xH/723mm	800mm	272L	60排灯1250长/46W	CQB-2500/45W	小四通+挡板
HLF-800ID	L/798xW/416xH/655mm	800mm	153L	60排灯640长/28W	CQB-2000/35W	小四通+挡板
HLF-1000ID	L/992xW/416xH/723mm	800mm	216L	60排灯760长/34W	CQB-2500/45W	小四通+挡板
HLF-1200ID	L/1192xW/416xH/723mm	800mm	262L	60排灯960长/40W	CQB-2500/45W	小四通+挡板
HLF-1500ID	L/1510xW/416xH/723mm	800mm	335L	60排灯1250长/46W	CQB-2500/45W	小四通+挡板

可选颜色Colors: ● 白色White ● 黑色Black ● 灰色Gray

鱼缸型号 Model	规格(长x宽x缸高) Tank Size	柜高 Cabinet Height	容量 Capacity	灯管配置(220V) Lightings	控制器 Controller	水泵 Water Pump	过滤方式 Filtration Method
HLFT-600ED	L/592xW/346xH/655mm	800mm	90L	LED/1x6W	AQ-192H(盖Cover) AQ-150(缸Tank)	CQB-2000/35W	小四通+挡板
HLFT-800ED	L/798xW/346xH/655mm	800mm	124L	LED/1x9W	AQ-192H(盖Cover) AQ-150(缸Tank)	CQB-2000/35W	小四通+挡板
HLFT-1000ED	L/992xW/346xH/723mm	800mm	176L	LED/1x13W	AQ-192H(盖Cover) AQ-150(缸Tank)	CQB-2000/35W	小四通+挡板
HLFT-1200ED	L/1192xW/346xH/723mm	800mm	213L	LED/1x20W	AQ-192H(盖Cover) AQ-150(缸Tank)	CQB-2500/45W	小四通+挡板
HLFT-1500ED	L/1510xW/346xH/723mm	800mm	272L	LED/1x22W	AQ-192H(盖Cover) AQ-150(缸Tank)	CQB-2500/45W	小四通+挡板
HLFT-800ID	L/798xW/416xH/655mm	800mm	153L	LED/2x9W	AQ-192H(盖Cover) AQ-150(缸Tank)	CQB-2000/35W	小四通+挡板
HLFT-1000ID	L/992xW/416xH/723mm	800mm	216L	LED/2x13W	AQ-192H(盖Cover) AQ-150(缸Tank)	CQB-2500/45W	小四通+挡板
HLFT-1200ID	L/1192xW/416xH/723mm	800mm	262L	LED/2x20W	AQ-192H(盖Cover) AQ-150(缸Tank)	CQB-2500/45W	小四通+挡板
HLFT-1500ID	L/1510xW/416xH/723mm	800mm	335L	LED/2x22W	AQ-192H(盖Cover) AQ-150(缸Tank)	CQB-2500/45W	小四通+挡板
HLFT-1000FD	L/992xW/476xH/723mm	850mm	240L	LED/2x13W	AQ-180(盖Cover) AQ-150(缸Tank)	CQB-2500/45W	新三通+排水+挡板
HLFT-1200FD	L/1192xW/476xH/723mm	850mm	291L	LED/2x20W	AQ-180(盖Cover) AQ-150(缸Tank)	CQB-2500/45W	新三通+排水+挡板
HLFT-1500FD	L/1510xW/476xH/723mm	850mm	372L	LED/2x22W	AQ-180(盖Cover) AQ-150(缸Tank)	CQB-3000/55W	新三通+排水+挡板
HLFT-1800FD	L/1760xW/476xH/723mm	850mm	436L	LED/2x24W	AQ-180(盖Cover) AQ-150(缸Tank)	CQB-3000/55W	新三通+排水+挡板
HLFT-2000FD	L/1946xW/476xH/723mm	850mm	483L	LED/2x30W	AQ-180(盖Cover) AQ-150(缸Tank)	CQB-3000/55W	新三通+排水+挡板
HLFT-1500AD	L/1510xW/604xH/723mm	900mm	476L	LED/3x22W	AQ-180(盖Cover) AQ-150(缸Tank)	HJ-4500/80W	大四通+挡板
HLFT-1800AD	L/1760xW/604xH/723mm	900mm	557L	LED/3x24W	AQ-180(盖Cover) AQ-150(缸Tank)	HJ-4500/80W	大四通+挡板
HLFT-2000AD	L/1946xW/604xH/723mm	900mm	617L	LED/3x30W	AQ-180(盖Cover) AQ-150(缸Tank)	HJ-4500/80W	大四通+挡板



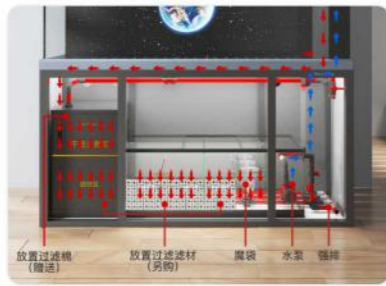
**博雅 Series**  
高档底滤水族箱  
Bottom Filtration Aquariums



**雅韵 Series**  
高档底滤水族箱  
Bottom Filtration Aquariums



智能触控/操作简便  
Intelligent Control



全方位过滤/长期免换水  
No Need To Change Water



高亮LED灯/增艳鱼体  
High Quality LED Light



超白玻璃/透亮视野好  
Ultra White Glass



铝合金抬盖设计/更加便捷  
Stainless Steel Cover



加强升级款四通底滤/过滤效果更佳  
Updated Bottom Filtration System

可选颜色Colors: ● 库里蓝Blue ● 坤士灰Gray ● 书香桐Light Gray ● 藏蓝Dark Blue

鱼缸型号 Model	规格(长x宽x缸高) Tank Size	柜高 Cabinet Height	容量 Capacity	灯管配置(220V) Lightings	控制器 Controller	水泵 Water Pump	过滤方式 Filtration Method
博雅-1000ID	L/990xW/422xH/830mm	740mm	210L	LED/2x13W	AQ-180+AQ-640	CQB-2500/45W	中四通+滴流式过滤
博雅-1200ID	L/1190xW/422xH/830mm	740mm	255L	LED/2x20W	AQ-180+AQ-640	CQB-2500/45W	中四通+滴流式过滤
博雅-1200FD	L/1190xW/520xH/830mm	740mm	355L	LED/2x20W	AQ-180+AQ-640	CQB-3000/55W	多层干湿分离
博雅-1500FD	L/1520xW/520xH/790mm	900mm	405L	三色调光灯条 Three Color Changing Lamp	AQ-180+AQ-640	变频ECO JDP-5000/40W	多层干湿分离
博雅-1800FD	L/1766xW/520xH/790mm	900mm	475L	三色调光灯条 Three Color Changing Lamp	AQ-180+AQ-640	变频ECO JDP-5000/40W	多层干湿分离
博雅-2000FD	L/1977xW/520xH/790mm	900mm	535L	三色调光灯条 Three Color Changing Lamp	AQ-180+AQ-640	变频ECO JDP-5000/40W	多层干湿分离
博雅-1500SD	L/1520xW/680xH/790mm	900mm	555L	三色调光灯条 Three Color Changing Lamp	AQ-180+AQ-640	变频ECO JDP-5000/40W	多层干湿分离
博雅-1800SD	L/1766xW/680xH/790mm	900mm	650L	三色调光灯条 Three Color Changing Lamp	AQ-180+AQ-640	变频ECO JDP-10000/100W	多层干湿分离
博雅-2000SD	L/1977xW/680xH/790mm	900mm	725L	三色调光灯条 Three Color Changing Lamp	AQ-180+AQ-640	变频ECO JDP-10000/100W	多层干湿分离

可选颜色Colors: ● 月牙白White ● 肤水蓝Light Gray ● 胡桃木Wooden

鱼缸型号 Model	规格(长x宽x缸高) Tank Size	柜高 Cabinet Height	容量 Capacity	灯管配置(220V) Lightings	控制器 Controller	水泵 Water Pump	过滤方式 Filtration Method
雅韵-1000ID	L/992xW/421xH/755mm	800mm	248L	LED/2x13W	AQ-192H(盖Cover) AQ-150(缸Tank)	CQB-2500/45W	四通+挡板
雅韵-1200ID	L/1192xW/421xH/755mm	800mm	301L	LED/2x20W	AQ-192H(盖Cover) AQ-150(缸Tank)	CQB-2500/45W	四通+挡板
雅韵-1500ID	L/1510xW/421xH/755mm	800mm	385L	LED/2x22W	AQ-192H(盖Cover) AQ-150(缸Tank)	CQB-2500/45W	四通+挡板

**HUM Series**  
子弹头底滤水族箱  
Bullet Bottom Filtration Aquariums



**HRM Series**  
热弯底滤水族箱  
Hot Bending Bottom Filtration Aquarium



铝合金抬盖设计/更加便捷  
Stainless Steel Top Cover



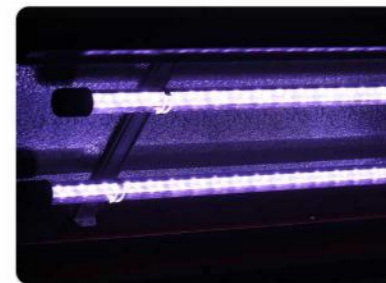
U形热弯/美观时尚  
U-type Design



双面观赏/屏风隔断  
Double-sided Viewing Surface



铝合金抬盖设计/更加便捷  
Stainless Steel Top Cover



高亮LED灯/节能省电  
High Quality LED Light



热弯玻璃/观赏面更大  
Hot Bending Tank

可选颜色Colors: ● 胡桃木Wooden ● 白木纹White Walnut

鱼缸型号 Model	规格(长x宽x缸高) Tank Size	柜高 Cabinet Height	容量 Capacity	灯管配置(220V) Lightings	控制器 Controller	水泵 Water Pump	过滤方式 Filtration Method
HUM-1000ID	L/1000xW/412xH/795mm	765mm	223L	LED/2x13W	AQ-180H(柜Cabinet) AQ-130(柜Cabinet)	CQB-2500/45W	四通+U挡板
HUM-1200ID	L/1200xW/412xH/795mm	765mm	271L	LED/2x20W	AQ-180H(柜Cabinet) AQ-130(柜Cabinet)	CQB-2500/45W	四通+U挡板
HUM-1500ID	L/1500xW/412xH/795mm	765mm	343L	LED/2x22W	AQ-180H(柜Cabinet) AQ-130(柜Cabinet)	CQB-2500/45W	四通+U挡板

可选颜色Colors: ● 胡桃木Wooden ● 月牙白White ● 科技灰Gray

鱼缸型号 Model	规格(长x宽x缸高) Tank Size	柜高 Cabinet Height	容量 Capacity	灯管配置(220V) Lightings	控制器 Controller	水泵 Water Pump	过滤方式 Filtration Method
HRM-800ED	L/817xW/347xH/795mm	740mm	157L	LED/1x9W	AQ-192H(盖Cover) AQ-130(缸Tank)	CQB-2000/35W	小四通+挡板
HRM-1000ED	L/961xW/347xH/795mm	740mm	186L	LED/1x13W	AQ-192H(盖Cover) AQ-130(缸Tank)	CQB-2000/35W	小四通+挡板
HRM-1200ED	L/1211xW/347xH/795mm	740mm	237L	LED/1x20W	AQ-192H(盖Cover) AQ-130(缸Tank)	CQB-2500/45W	小四通+挡板
HRM-800ID	L/817xW/420xH/795mm	740mm	194L	LED/2x9W	AQ-192H(盖Cover) AQ-130(缸Tank)	CQB-2000/35W	小四通+挡板
HRM-1000ID	L/961xW/420xH/795mm	740mm	231L	LED/2x13W	AQ-192H(盖Cover) AQ-130(缸Tank)	CQB-2500/45W	小四通+挡板
HRM-1200ID	L/1211xW/420xH/795mm	740mm	294L	LED/2x20W	AQ-192H(盖Cover) AQ-130(缸Tank)	CQB-2500/45W	小四通+挡板



HST Series  
家居水族箱Aquariums



HST Series  
高档底滤龙鱼缸  
Bottom Filtration Aquariums



超白玻璃/透光率高  
Ultra White Glass



液压式抬盖/喂食更方便  
Hydraulic Lift Cover



高亮LED灯/节能省电  
High Quality LED Light

可选颜色Colors: ● 刚果柚木Wooden ● 金苹果Rose Wooden ● 金丝木纹White Aok

鱼缸型号 Model	规格(长x宽x缸高) Tank Size	柜高 Cabinet Height	容量 Capacity	灯管配置(220V) Lightings	控制器 Controller	水泵 Water Pump	过滤方式 Filtration Method
HST-1000ID	L/990xW/415xH/830mm	740mm	243L	LED/2x13W	AQ-192H(盖Cover) AQ-640(缸Tank)	CQB-2500/45W	双侧上下水
HST-1200ID	L/1190xW/415xH/830mm	740mm	295L	LED/2x20W	AQ-192H(盖Cover) AQ-640(缸Tank)	CQB-2500/45W	双侧上下水
HST-1500ID	L/1508xW/415xH/830mm	740mm	377L	LED/2x22W	AQ-192H(盖Cover) AQ-640(缸Tank)	CQB-2500/45W	双侧上下水
HST-1200FD	L/1190xW/475xH/830mm	800mm	342L	LED/2x20W	AQ-180(盖Cover) AQ-640(缸Tank)	CQB-2500/45W	双侧上下水
HST-1500FD	L/1508xW/475xH/830mm	800mm	438L	LED/2x22W	AQ-180(盖Cover) AQ-640(缸Tank)	CQB-3000/55W	双侧上下水
HST-1800FD	L/1758xW/475xH/830mm	800mm	513L	LED/2x24W	AQ-180(盖Cover) AQ-640(缸Tank)	CQB-3000/55W	双侧上下水
HST-2000FD	L/1944xW/475xH/830mm	800mm	569L	LED/2x30W	AQ-180(盖Cover) AQ-640(缸Tank)	CQB-3000/55W	双侧上下水
HST-1500AD	L/1508xW/602xH/830mm	800mm	568L	LED/3x22W	AQ-180(盖Cover) AQ-600(缸Tank)	变频ECO JDP-10000/100W	大四通+挡板
HST-1800AD	L/1758xW/602xH/830mm	800mm	665L	LED/3x24W	AQ-180(盖Cover) AQ-600(缸Tank)	变频ECO JDP-10000/100W	大四通+挡板
HST-2000AD	L/1944xW/602xH/830mm	800mm	737L	LED/3x30W	AQ-180(盖Cover) AQ-600(缸Tank)	变频ECO JDP-10000/100W	大四通+挡板

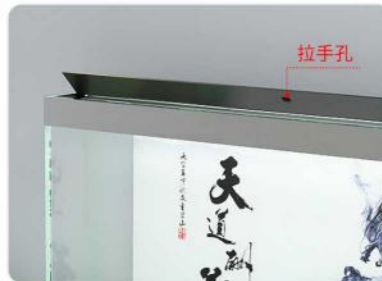
可选颜色Colors: ● 刚果柚木Wooden ● 磨砂黑Black

鱼缸型号 Model	规格(长x宽x缸高) Tank Size	柜高 Cabinet Height	容量 Capacity	灯管配置(220V) Lightings	控制器 Controller	水泵 Water Pump	过滤方式 Filtration Method
HST-2080AD	L/2080xW/607xH/830mm	900mm	726L	LED/4x30W	AQ-180(盖Cover) AQ-600(缸Tank)	变频ECO JDP-10000/100W	大四通+挡板
HST-2580AD	L/2577xW/607xH/830mm	900mm	905L	LED/6x20W	AQ-180(盖Cover) AQ-600(缸Tank)	变频ECO 2xJDP-10000/100W	双大四通+挡板
HST-3000AD	L/2997xW/607xH/830mm	900mm	1055L	LED/6x22W	AQ-180(盖Cover) AQ-600(缸Tank)	变频ECO 2xJDP-10000/100W	双大四通+挡板
HST-1500AAD	L/1513xW/737xH/830mm	900mm	646L	LED/4x22W	AQ-180(盖Cover) AQ-600(缸Tank)	变频ECO JDP-10000/100W	大四通+挡板
HST-1800AAD	L/1763xW/737xH/830mm	900mm	757L	LED/4x24W	AQ-180(盖Cover) AQ-600(缸Tank)	变频ECO JDP-10000/100W	大四通+挡板
HST-2080AAD	L/2080xW/737xH/830mm	900mm	898L	LED/4x30W	AQ-180(盖Cover) AQ-600(缸Tank)	变频ECO JDP-10000/100W	大四通+挡板
HST-2580AAD	L/2577xW/737xH/830mm	900mm	1120L	LED/8x20W	AQ-180(盖Cover) AQ-600(缸Tank)	变频ECO 2xJDP-10000/100W	双大四通+挡板
HST-3000AAD	L/2997xW/737xH/830mm	900mm	1306L	LED/8x22W	AQ-180(盖Cover) AQ-600(缸Tank)	变频ECO 2xJDP-10000/100W	双大四通+挡板
HST-B-1500AD	L/1508xW/602xH/780mm	900mm	527L	LED/3x22W	AQ-180(盖Cover) AQ-600(缸Tank)	变频ECO JDP-7000/50W	独立上下水/双水位
HST-B-1800AD	L/1758xW/602xH/780mm	900mm	618L	LED/3x24W	AQ-180(盖Cover) AQ-600(缸Tank)	变频ECO JDP-7000/50W	独立上下水/双水位
HST-B-2080AD	L/2080xW/607xH/780mm	900mm	671L	LED/3x30W	AQ-180(盖Cover) AQ-600(缸Tank)	变频ECO JDP-7000/50W	独立上下水/双水位
HST-B-2580AD	L/2577xW/607xH/780mm	900mm	836L	LED/6x20W	AQ-180(盖Cover) AQ-600(缸Tank)	变频ECO 2xJDP-7000/50W	双独立上下水/双水位
HST-B-3000AD	L/2997xW/607xH/780mm	900mm	975L	LED/6x22W	AQ-180(盖Cover) AQ-600(缸Tank)	变频ECO 2xJDP-7000/50W	双独立上下水/双水位
HST-B-1500AAD	L/1513xW/737xH/780mm	900mm	597L	LED/4x22W	AQ-180(盖Cover) AQ-600(缸Tank)	变频ECO JDP-7000/50W	独立上下水/双水位
HST-B-1800AAD	L/1763xW/737xH/780mm	900mm	700L	LED/4x24W	AQ-180(盖Cover) AQ-600(缸Tank)	变频ECO JDP-7000/50W	独立上下水/双水位
HST-B-2080AAD	L/2080xW/737xH/780mm	900mm	830L	LED/4x30W	AQ-180(盖Cover) AQ-600(缸Tank)	变频ECO JDP-7000/50W	独立上下水/双水位
HST-B-2580AAD	L/2577xW/737xH/780mm	900mm	1034L	LED/8x20W	AQ-180(盖Cover) AQ-600(缸Tank)	变频ECO 2xJDP-7000/50W	双独立上下水/双水位
HST-B-3000AAD	L/2997xW/737xH/780mm	900mm	1207L	LED/8x22W	AQ-180(盖Cover) AQ-600(缸Tank)	变频ECO 2xJDP-7000/50W	双独立上下水/双水位

**HJJ Series**  
家居水族箱Aquariums



**HCB Series**  
后侧滤水族箱  
Back Filtration Aquarium



一体式灯盖/开合投食  
Integrated Lamp Cover



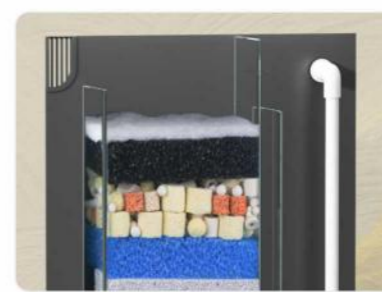
三色变灯/高亮节能  
Three Colors Changing Lamp



铝合金底柜/更牢固  
Stainless Steel Cabinet



优选超白玻璃/透光率高  
Ultra White Glass



后侧过滤/循环过滤更干净  
Back Filtration



全光谱LED水草灯/促进光合作用  
High Quality LED Light

可选颜色Colors: ○白色White ●黑色Black ●灰色Gray

鱼缸型号 Model	规格(长x宽x缸高) Tank Size	柜高 Cabinet Height	容量 Capacity	灯管配置(220V) Lightings	水泵 Water Pump	过滤方式 Filtration Method
HJJ-500ED	L/471xW/333xH/588mm	800mm	69L	40排灯340长/13W	CQB-2000/35W	新小四通
HJJ-600ED	L/571xW/333xH/588mm	800mm	85L	40排灯440长/16W	CQB-2000/35W	新小四通
HJJ-800ED	L/777xW/333xH/588mm	800mm	117L	40排灯640长/22W	CQB-2000/35W	新小四通
HJJ-1000ED	L/971xW/333xH/655mm	800mm	167L	40排灯760长/25W	CQB-2000/35W	新小四通
HJJ-1200ED	L/1171xW/333xH/655mm	800mm	202L	40排灯960长/30W	CQB-2500/45W	新小四通

可选颜色Colors: ●爵士白White ●宝石蓝Blue ●静谧黄Yellow ●爱马仕橙Orange ●湖蓝Baby Blue

鱼缸型号 Model	规格(长x宽x缸高) Tank Size	柜高 Cabinet Height	容量 Capacity	灯管配置(220V) Lightings	水泵 Water Pump	过滤方式 Filtration Method
HCB-400	L/409xW/408xH/402mm	800+20mm	53L	ADT-110C/10W	HQJ-700G/8W	后侧滤
HCB-480	L/477xW/408xH/402mm	800+20mm	63L	ADT-120C/20W	HQJ-700G/8W	后侧滤
HCB-580	L/577xW/408xH/452mm	800+20mm	87L	ADT-120C/20W	HQJ-700G/8W	后侧滤



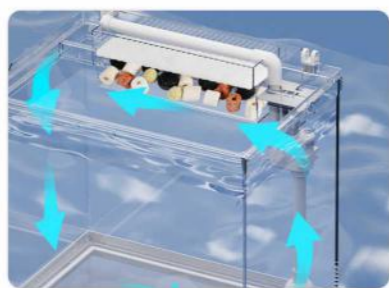
**HNE Series**  
桌面超白鱼缸  
Ultra White Desk Aquarium



**XHE Series**  
桌面超白鱼缸  
Ultra White Desk Aquarium



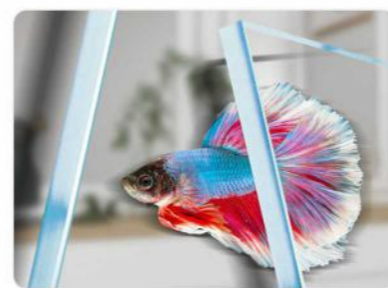
超白玻璃/美好享受  
Ultra White Glass



多重净水/循环过滤一体  
Top Filtration System



雨淋式设计/加大培菌效果  
Rain Type Design



超白玻璃/美好享受  
Ultra White Glass



投食孔/方便喂食  
Feeding Hole Design



温度实时显示/了解鱼情  
Temperature Display

鱼缸型号 Model	输入电源 Input Voltage	输出电源 Output Voltage	鱼缸尺寸 Tank Size	容量 Capacity	灯光功率 Lightings	水泵 Water Pump
HNE-300	100-240V 50-60Hz	12V	L/300xW/200xH/332mm	13L	LED/3W(变色Color-changing)	JP-230G/2.5W
HNE-380	100-240V 50-60Hz	12V	L/380xW/260xH/382mm	26L	LED/6W(变色Color-changing)	HQJ-500G/2.5W
HNE-480	100-240V 50-60Hz	12V	L/480xW/300xH/415mm	43L	LED/6W(变色Color-changing)	HQJ-500G/2.5W

鱼缸型号 Model	输入电源 Input Voltage	输出电源 Output Voltage	鱼缸尺寸 Tank Size	容量 Capacity	灯光功率 Lightings	水泵 Water Pump
XHE-300	100-240V 50-60Hz	12V	L/300xW/200xH/332mm	13L	LED/3W(变色)	JP-230G/2.5W
XHE-380	100-240V 50-60Hz	12V	L/380xW/260xH/382mm	26L	LED/6W(变色)	HQJ-500G/2.5W
XHE-480	100-240V 50-60Hz	12V	L/480xW/300xH/415mm	43L	LED/6W(变色)	HQJ-500G/2.5W



**XHC Series**  
桌面超白鱼缸  
Ultra White Desk Aquarium



**XHR Series**  
桌面热弯小鱼缸  
Desk Curve Tank



超白玻璃/更加通透  
Ultra White Glass



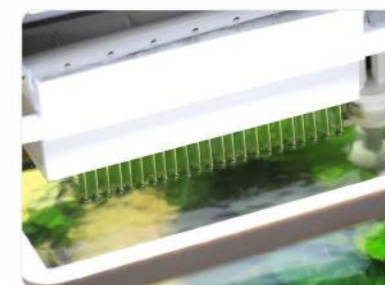
防滑底座/鱼缸安稳放置  
Non-slip Base



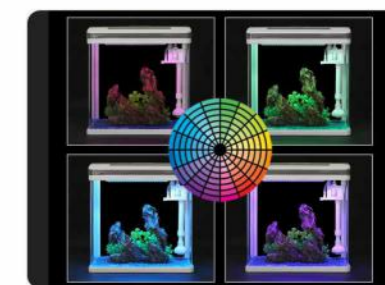
静音过滤/净化水质  
Top Filtration System



高亮LED灯/节能省电  
High Quality LED Light



雨淋式设计/净化水质  
Top Filtration System



渐变灯照/让造景更加绚丽多彩  
Color-Changing Light

鱼缸型号 Model	输入电源 Input Voltage	输出电源 Output Voltage	鱼缸尺寸 Tank Size	容量 Capacity	灯光功率 Lightings	水泵 Water Pump
XHC-380	100-240V 50-60Hz	24V	L/380xW/260xH/375mm	26L	LED/12W(变色Color-changing)	HQJ-500G/2.5W
XHC-480	100-240V 50-60Hz	24V	L/480xW/300xH/405mm	42L	LED/16W(变色Color-changing)	HQJ-500G/2.5W
XHC-600	100-240V 50-60Hz	24V	L/576xW/336xH/465mm	70L	LED/22W(变色Color-changing)	HQJ-700G/8W

鱼缸型号 Model	输入电源 Input Voltage	输出电源 Output Voltage	鱼缸尺寸 Tank Size	容量 Capacity	灯光功率 Lightings	水泵 Water Pump
XHR-300	AC200-240V 50-60Hz	12V	L/290xW/200xH/305mm	13L	12V/4.5W	JP-230G/2.5W
XHR-380	AC200-240V 50-60Hz	12V	L/380xW/260xH/395mm	28L	12V/8W	HQJ-500G/2.5W
XHR-500	AC200-240V 50-60Hz	12V	L/500xW/305xH/445mm	45L	12V/11W	HQJ-500G/2.5W
XHR-600	AC200-240V 50-60Hz	12V	L/600xW/305xH/530mm	76L	12V/15W	HQJ-700G/8W

**FG-T Series**  
生态乌龟缸  
Turtle Tank



**XGG Series**  
生态乌龟缸  
Turtle Tank

鱼缸型号 Model	鱼缸尺寸 Tank Size
XGG-400	L/390xW/270xH/170mm
XGG-500	L/490xW/310xH/195mm



多功能/三重结构设计  
Multifunctional Design



一步换水/清洗简单  
Easy To Change Water

A款



橙蓝色Blue

B款



薄荷绿Green

C款



奶茶色Yellow

可选颜色: ●薄荷绿Green ●奶茶色Yellow ●橙蓝色Blue

鱼缸型号 Model	鱼缸尺寸 Tank Size	围栏高 Fence Height	缸体高 Tank Height	重量 Weight
FG-T38(F)	L/381xW/246xH/139mm	7.5cm	9.1cm	0.32/0.46kg
FG-T58(F)	L/501xW/276xH/179mm	11cm	11.1cm	1.03/1.32kg
FG-T68(F)	L/660xW/351xH/181mm	11cm	11.1cm	1.59/1.88kg

备注: FG-T38/58/68为标准款; FG-T38F/58F/68F为过滤款。F Series With Filter.



**HSD Series**  
桌面小鱼缸  
Desk Aquarium

鱼缸型号 Model	额定电源 Voltage	鱼缸尺寸 Tank Size	容量 Capacity	灯光功率 Lightings	水泵 Water Pump
HSD-300	200-240V 50Hz	L/300xW/200xH/215mm	7L	LED/3W	JP-230G/2.5W

# INTELLIGENT SOCKET FOR AQUARIUM

水族箱WiFi智能插座

AQ Series



AQ-610    AQ-640    AQ-600    AQ-600S    AQ-680

型号 Model	灯光控制 Light control	杀菌冲浪 Sterilization surfling	温度设置 Temperature setting	温度显示 Temperature display	温度报警 Temperature alarm	PH连接 PH connection	视频外接 Video external connection	自定义插座 Custom socket	遥控器 Remote control
AQ-610	✓	—	✓	✓	✓	—	✓	✓	—
AQ-640	✓	✓	—	✓	✓	✓	✓	—	—
AQ-600	✓	✓	✓	✓	✓	✓	✓	—	—
AQ-600S	✓	✓	✓	✓	✓	✓	✓	—	✓
AQ-680	✓	✓	✓	✓	✓	✓	✓	✓	—



扫描下方二维码  
实现远程智能控制



通过森森之家APP, 可连接本设备, 从而实现视频观看、远程操控、自动开关灯、温度报警、异常报警等诸多功能。

# INTELLIGENT HIGH DEFINITION CAMERA

WiFi智能高清摄像头

AQ-810



通过森森之家APP, 可连接本设备, 从而实现视频监控、动态报警、静态报警、视频回放、鱼友视频直播等诸多功能。

1080P高清 | 录像回放 | 静态报警  
动态报警 | 真空吸盘 | 鱼友直播



产品安装视频

# INTELLIGENT PH WATER TEMPERATURE DETECTOR

远程智能PH 水温检测仪

APH-300



产品安装视频

通过森森之家APP, 可连接本设备, 从而实现水质监测, 如PH酸碱度、水温以及相关历史数据, 并实现异常报警等诸多功能。

智能手机远程监控 | 温度报警 | 高值报警  
低值报警 | 异常报警 | 历史数值走势曲线

## LED AQUARIUM LIGHTING

### 水族箱照明灯

#### ADX Series



型号 Model	灯具尺寸 Size	灯光功率 Lamp power	适用鱼缸长度 Fit for aquarium size	适用玻璃厚度 Fit for thickness glass	搭配支架长度 Matching support length	电源线长度 Cable length
ADX-200C/A	200x50x11mm	5W	250~300mm	≤15mm	60x1mm	1.3m
ADX-300C/A	300x50x11mm	7W	300~350mm	≤15mm	60x2mm	1.3m
ADX-400C/A	400x50x11mm	10W	400~450mm	≤15mm	60x2mm	1.3m
ADX-500C/A	500x50x11mm	12W	500mm	≤15mm	60x2mm	1.3m
ADX-600C/A	600x50x11mm	15W	600mm	≤15mm	60x2mm	2m
ADX-800C/A	800x50x11mm	20W	800mm	≤15mm	60x2mm	2m
ADX-900C/A	900x50x11mm	24W	900mm	≤15mm	60x2mm	2m

备注：C款为蓝白光，A款为三合一变色模式。

PS: C series is white&blue lamp, A series is three colors changing lamp.

## LED AQUARIUM LIGHTING

### 水族箱照明灯

#### ADV Series



型号 Model	灯具尺寸 Size	灯光功率 Lamp power	适用玻璃厚度 Fit for thickness glass	适用鱼缸长度 Fit for aquarium size	搭配支架长度 Matching support length
ADV-200C/A	220x70x10mm	4W	≤10mm	250~300mm	85.5mm
ADV-300C/A	320x70x10mm	7W	≤10mm	330~380mm	85.5mm
ADV-400C/A	380x70x10mm	10W	≤10mm	400~480mm	85.5mm
ADV-500C/A	480x70x10mm	12W	≤10mm	500~680mm	130mm
ADV-700C/A	680x70x10mm	18W	≤10mm	700~880mm	130mm
ADV-900C/A	880x70x10mm	23W	≤10mm	900~1080mm	130mm

备注：C款为蓝白光，A款为三合一变色模式。（蓝白灯光为水草灯，蓝红灯光为养鱼灯，蓝白红灯光为通用灯）

PS: C series is white&blue lamp, A series is three colors changing lamp.

## AQUARIUM LAMP

### 水草专用支架灯

#### ADE Series



型号 Model	灯具尺寸 Size	灯光功率 Lamp power	适用鱼缸长度 Fit for aquarium size	适用玻璃厚度 Fit for thickness glass
ADE-200C	220x63x15mm	12W	280-450mm	≤12mm
ADE-300C	310x63x15mm	14W	380-550mm	≤12mm
ADE-400C	410x63x15mm	18W	480-650mm	≤12mm
ADE-500C	510x63x15mm	24W	580-750mm	≤12mm
ADE-700C	710x63x15mm	26W	780-950mm	≤12mm
ADE-900C	910x63x15mm	28W	930-1130mm	≤12mm

## AQUARIUM LAMP

### 水草专用支架灯

#### ADP Series



型号 Model	灯具尺寸 Size	灯光功率 Lamp power	适用鱼缸长度 Fit for aquarium size	适用玻璃厚度 Fit for thickness glass
ADP-80J	L/80xW/42xH/7mm	1.5W	180-220mm	≤12mm
ADP-160J	L/130xW/42xH/7mm	2W	230-270mm	≤12mm
ADP-200J	L/180xW/42xH/7mm	2.5W	280-320mm	≤12mm
ADP-250J	L/250xW/42xH/7mm	3.5W	350-390mm	≤12mm
ADP-300J	L/300xW/42xH/7mm	4.5W	400-440mm	≤12mm
ADP-400J	L/400xW/42xH/7mm	6.5W	500-540mm	≤12mm
ADP-500J	L/500xW/42xH/7mm	8W	600-640mm	≤12mm
ADP-700J	L/700xW/42xH/7mm	12W	800-840mm	≤12mm
ADP-800J	L/800xW/42xH/7mm	14W	900-940mm	≤12mm
ADP-900J	L/900xW/42xH/7mm	16W	1000-1040mm	≤12mm
ADP-1050J	L/1100xW/42xH/7mm	20W	1200-1240mm	≤12mm

# AQUARIUM LAMP

## 水族支架灯

ADS Series



型号 Model	灯具尺寸 Size	灯光功率 Lamp power	适用鱼缸长度 Fit for aquarium size	适用玻璃厚度 Fit for thickness glass
ADS-300C水草灯	315x100x20mm	14W	380-550mm	≤12mm
ADS-400C水草灯	415x100x20mm	18W	480-650mm	≤12mm
ADS-500C水草灯	515x100x20mm	24W	580-750mm	≤12mm
ADS-700C水草灯	715x100x20mm	45W	780-950mm	≤12mm
ADS-900C水草灯	915x100x20mm	60W	980-1150mm	≤12mm
ADS-1050C水草灯	1065x100x20mm	80W	1130-1300mm	≤12mm
ADS-400T功率可调	420x100x20mm	20W	480-650mm	≤12mm
ADS-700T功率可调	720x100x20mm	40W	780-950mm	≤12mm
ADS-900T功率可调	935x100x20mm	60W	980-1150mm	≤12mm
ADS-300H海水灯	315x100x20mm	18W	380-550mm	≤12mm
ADS-500H海水灯	515x100x20mm	28W	580-750mm	≤12mm
ADS-700H海水灯	715x100x20mm	45W	780-950mm	≤12mm

备注: C/T为水草灯, H为海水灯。  
PS: C/T is plant lighting, H is seawater lightings.

# AQUARIUM LAMP

## 水族灯具

SL Series



型号 Model	输入电源 Voltage in	输出电源 Voltage out	额定功率 Power	灯具长度 Length
SL-300	100-240V/50-60Hz	36VDC	6W	30cm
SL-400	100-240V/50-60Hz	36VDC	10W	40cm
SL-600	100-240V/50-60Hz	45VDC	12W	60cm
SL-800	100-240V/50-60Hz	63VDC	16W	80cm
SL-1000	100-240V/50-60Hz	75VDC	20W	100cm
SL-1200	100-240V/50-60Hz	60VDC	24W	120cm

# AQUARIUM LAMP

## 水草专用支架灯

ADT Series



型号 Model	灯具尺寸 Size	额定功率 Power	适用鱼缸长度 Fit for aquarium size	适用玻璃厚度 Fit for thickness glass	匹配支架 Bracket
ADT-880C(功率/色温可调) Power/color Temperature Adjustable	580x300x30mm	80W可调Adjustable	≤1200mm	5-18mm	T3x2

# INTELLIGENT DIMMING WATER GRASS LAMP

## 智能调光水草灯

ADT-3 Series



型号 Model	灯具尺寸 Size	额定功率 Power	适用鱼缸长度 Fit for aquarium size	适用玻璃厚度 Fit for thickness glass	匹配支架 Bracket
ADT-350C(功率/色温可调) Power/color Temperature Adjustable	120x120x150mm	50W可调Adjustable	400-600mm	5-18mm	T3
ADT-350C(功率/色温可调) Power/color Temperature Adjustable	120x120x150mm	80W可调Adjustable	600-800mm	5-18mm	T3



# LED WATER AND GRASS LAMP

LED水草灯

ADT-2 Series



# SMART AQUARIUM LAMP

专业级水族支架灯

ADT Series



型号 Model	灯具尺寸 Size	额定功率 Power	适用鱼缸长度 Fit for aquarium size	适用玻璃厚度 Fit for thickness glass	匹配支架 Bracket
ADT-220C	100x100x95mm	20W	300-400mm	5-18mm	T1
ADT-240C (功率/色温可调) Power/color Temperature Adjustable	100x100x95mm	40W可调Adjustable	400-500mm	5-18mm	T1
ADT-260C (功率/色温可调) Power/color Temperature Adjustable	100x100x95mm	60W可调Adjustable	500-600mm	5-18mm	T2

型号 Model	灯具尺寸 Size	额定功率 Power	适用鱼缸长度 Fit for aquarium size	适用玻璃厚度 Fit for thickness glass
ADT-50C(水草版Plant)	200x200x60mm	48W	500-600mm	5-20mm
ADT-100C(强光水草版Plant)	200x200x60mm	80W	600-800mm	5-20mm
ADT-50H(海水版Seawater)	200x200x60mm	48W	500-600mm	5-20mm
ADT-100H(强光海水版Seawater)	200x200x60mm	100W	600-800mm	5-20mm

# LED WATER AND GRASS LAMP

LED水草灯

ADT-1 Series



# LED AQUARIUM LAMP

水族箱照明灯

ADZ Series



型号 Model	灯具尺寸 Size	额定功率 Power	适用鱼缸长度 Fit for aquarium size	适用玻璃厚度 Fit for thickness glass	匹配支架 Bracket
ADT-110C	90X90X100mm	10W	200-400mm	5-18mm	T1
ADT-120C	90X90X100mm	20W	400-500mm	5-18mm	T1
ADT-130C	90X90X100mm	30W	400-600mm	5-18mm	T2

型号 Model	额定电源 Voltage	输入电压 Voltage In	灯具尺寸 Size	灯光功率 Lamp power	适用鱼缸长度 Fit for aquarium size	适用玻璃厚度 Fit for thickness glass	备注 Remarks
ADZ-3Y	/	220V/50Hz	φ45mm, 高Height55mm	3W	/	/	暖白三色可调 Warm white three colors adjustable
ADZ-5Y	/	220V/50Hz	φ45mm, 高Height55mm	5W	/	/	暖白三色可调 Warm white three colors adjustable
ADZ-7Y	/	220V/50Hz	φ45mm, 高Height55mm	7W	/	/	暖白三色可调 Warm white three colors adjustable
ADZ-3YN	/	220V/50Hz	φ45mm, 高Height55mm	3W	/	/	暖色 Warm color
AD-150	5V=1A	/	170x90x75mm	5W	≤300mm	≤5mm	/

# DC FREQUENCY VARIATION PUMP

## 直流变频水泵

### XDP Series



型号 Model	额定电源 Voltage	额定功率 Power	最大扬程 H-max	最大流量 Output	出水口 Hose adapter	电源线长度 Cable length	重量 Weight	外形尺寸 Dimensions LxWxH
XDP-1000A	DC 24V	12W	2.2m	1000L/h	12/16/20mm	2m	0.55kg	120x66x84mm
XDP-1500A	DC 24V	18W	2.7m	1500L/h	12/16/20mm	2m	0.55kg	120x66x84mm
XDP-2000A	DC 24V	24W	3.2m	2000L/h	12/16/20mm	2m	0.55kg	120x66x84mm
XDP-2500A	DC 24V	30W	4.2m	2000L/h	12/16/20mm	2m	0.55kg	120x66x84mm
XDP-2000	DC 24V	24W	3.2m	2000L/h	12/16/20mm	2.5m+1.5m	0.55kg	120x66x84mm
XDP-2500	DC 24V	30W	4.2m	2000L/h	12/16/20mm	2.5m+1.5m	0.55kg	120x66x84mm
XDP-3500	DC 24V	30W	3.5m	3500L/h	20/25/32mm	2.5m+1.5m	1.1kg	135x76x95mm
XDP-4500	DC 24V	40W	5.0m	4200L/h	20/25/32mm	2.5m+1.5m	1.1kg	135x76x95mm
XDP-6000	DC 24V	60W	5.0m	6000L/h	20/25/32mm	2.5m+1.5m	1.9kg	155x86x106mm
XDP-7500	DC 24V	70W	6.2m	6800L/h	20/25/32mm	2.5m+1.5m	1.9kg	155x86x106mm

备注: XDP-1000A/1500A/2000A/2500A不带控制器, 不配底吸进水罩。

PS: XDP-1000A/1500A/2000A/2500A without controller and bottom filter cover.

# BOTTOM SUCTION PUMP

## 底吸潜水泵

### XGP Series



型号 Model	额定电压 Voltage	额定频率 Frequency	额定功率 Power	最大扬程 H-max	最大流量 Output	出水口 Hose adapter	电源线长度 Cable length	重量 Weight	外形尺寸 Dimensions LxWxH
XGP-500L	110V/220V/240V	50Hz/60Hz	6W	0.9m	500L/h	12mm	1.5m	0.4kg	97x89x110mm
XGP-1000L	110V/220V/240V	50Hz/60Hz	15W	1.4m	1000L/h	12mm	1.8m	0.5kg	105x100x115mm
XGP-1500L	110V/220V/240V	50Hz/60Hz	20W	1.6m	1500L/h	16mm	1.8m	0.55kg	115x105x130mm
XGP-2500L	110V/220V/240V	50Hz/60Hz	40W	2.3m	2500L/h	12/16/20mm	2.5m	0.8kg	130x120x150mm
XGP-3000L	110V/220V/240V	50Hz/60Hz	60W	2.9m	3000L/h	16/20/25mm	2.5m	1.25kg	145x135x165mm
XGP-3500L	110V/220V/240V	50Hz/60Hz	90W	3.6m	3500L/h	16/20/25mm	2.5m	1.7kg	165x150x180mm
XGP-4500L	110V/220V/240V	50Hz/60Hz	130W	3.8m	4500L/h	16/20/25mm	2.5m	2.4kg	180x164x205mm
XGP-5000L	110V/220V/240V	50Hz/60Hz	160W	4.5m	5000L/h	16/20/25mm	2.5m	2.4kg	180x164x205mm
XGP-5500L	110V/220V/240V	50Hz/60Hz	200W	5.0m	6500L/h	25/30mm	2.5m	3.2kg	200x185x230mm

# MULTI-FUNCTION SUBMERSIBLE PUMP

## 多功能潜水泵

### XQP Series



型号 Model	额定电压 Voltage	额定频率 Frequency	额定功率 Power	最大扬程 H-max	最大流量 Output	出水口 Hose adapter	电源线长度 Cable length	重量 Weight	外形尺寸 Dimensions LxWxH
XQP-500	110V/220V/240V	50Hz/60Hz	6W	0.9m	500L/h	12mm	1.5m	0.25kg	75x58x64mm
XQP-1000	110V/220V/240V	50Hz/60Hz	15W	1.4m	1000L/h	16mm	1.5m	0.35kg	88x65x72mm
XQP-1500	110V/220V/240V	50Hz/60Hz	23W	1.8m	1500L/h	16mm	1.5m	0.5kg	98x73x78mm
XQP-2500	110V/220V/240V	50Hz/60Hz	40W	2.3m	2500L/h	16/20/25mm	1.8m	0.7kg	106x75x96mm
XQP-3000	110V/220V/240V	50Hz/60Hz	55W	2.8m	3000L/h	16/20/25mm	1.8m	1.0kg	117x81x107mm
XQP-3500	110V/220V/240V	50Hz/60Hz	85W	3.4m	3500L/h	16/20/25mm	1.8m	1.5kg	143x98x126mm

# MULTI-FUNCTION SUBMERSIBLE FILTRATION PUMP

## 多功能潜水过滤泵

### XQP-F Series



增加水中含氧量  
Oxygen Aeration

高效培菌/大容量滤盒  
Large Filter Box

### XQP-1500F

型号 Model	额定电压 Voltage	额定频率 Frequency	额定功率 Power	最大扬程 H-max	最大流量 Output	出水口 Hose adapter	电源线长度 Cable length	重量 Weight	外形尺寸 Dimensions LxWxH
XQP-500F	110V/220V/240V	50Hz/60Hz	6W	0.9m	500L/h	12mm	1.5m	0.35kg	197x58x64mm
XQP-1000F	110V/220V/240V	50Hz/60Hz	15W	1.4m	1000L/h	16mm	1.5m	0.45kg	228x65x72mm
XQP-1500F	110V/220V/240V	50Hz/60Hz	23W	1.8m	1500L/h	16mm	1.5m	0.7kg	257x73x78mm

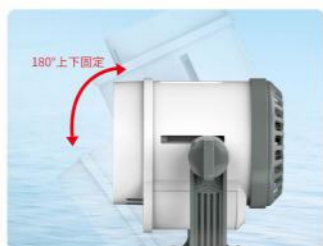
# WAVE MAKER

## 潜水造浪泵

### XVA Series



澎湃动力/流量更大  
High Performance



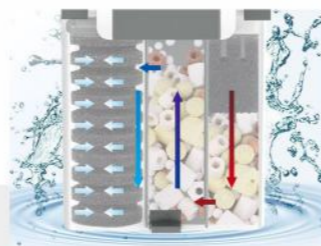
180°造浪/方向可调节  
180° Direction Adjustable



# HANG ON FILTER

## 外挂式过滤器

### XBL Series



生化过滤/培养硝化细菌  
Biological Filtration



快速去除油膜/还原清澈水质  
Surface Skimmer



型号 Model	额定电压 Voltage	额定频率 Frequency	额定功率 Power	最大流量 Output	电源线长度 Cable length	重量 Weight	外形尺寸 Dimensions LxWxH
XVA-600E	110V/220V/240V	50Hz/60Hz	8W	6000L/h	2.5m	0.3kg	70x100x110mm
XVA-600	110V/220V/240V	50Hz/60Hz	8W	6000L/h	2.5m	0.45kg	70x100x120mm
XVA-800E	110V/220V/240V	50Hz/60Hz	22W	8000L/h	2.5m	0.45kg	78x105x130mm
XVA-800	110V/220V/240V	50Hz/60Hz	22W	8000L/h	2.5m	0.6kg	78x105x140mm
XVA-1000E	110V/220V/240V	50Hz/60Hz	45W	10000L/h	2.5m	0.75kg	88x115x150mm
XVA-1000	110V/220V/240V	50Hz/60Hz	45W	10000L/h	2.5m	0.9kg	88x115x160mm

备注：带E为吸盘款。  
PS: E series with sucker.

型号 Model	额定电压 Voltage	额定频率 Frequency	额定功率 Power	最大流量 Output	电源线长度 Cable length	重量 Weight	外形尺寸 Dimensions LxWxH
XBL-300	110V/220V/240V	50Hz/60Hz	5W	300L/h	1.5m	0.55kg	120x82x185mm
XBL-400	110V/220V/240V	50Hz/60Hz	5W	300L/h	1.5m	0.7kg	140x87x220mm
XBL-500	110V/220V/240V	50Hz/60Hz	7W	500L/h	1.5m	0.9kg	165x95x260mm
XBL-600	110V/220V/240V	50Hz/60Hz	7W	500L/h	1.5m	1.1kg	195x100x300mm

# BOTTOM SUCTION PUMP

## 低水位过滤器

### XN Series



低水位设计/进水更彻底  
Low Water Level Pumping Design



雨淋式出水/过滤更充分  
Rain Output



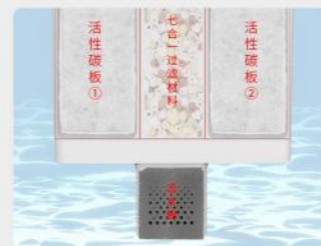
# HANG ON FILTER

## 外挂式过滤器

### XBA Series



瀑布流水/循环增氧  
Waterproof Output



多重过滤/净化水质  
Multi Filtration



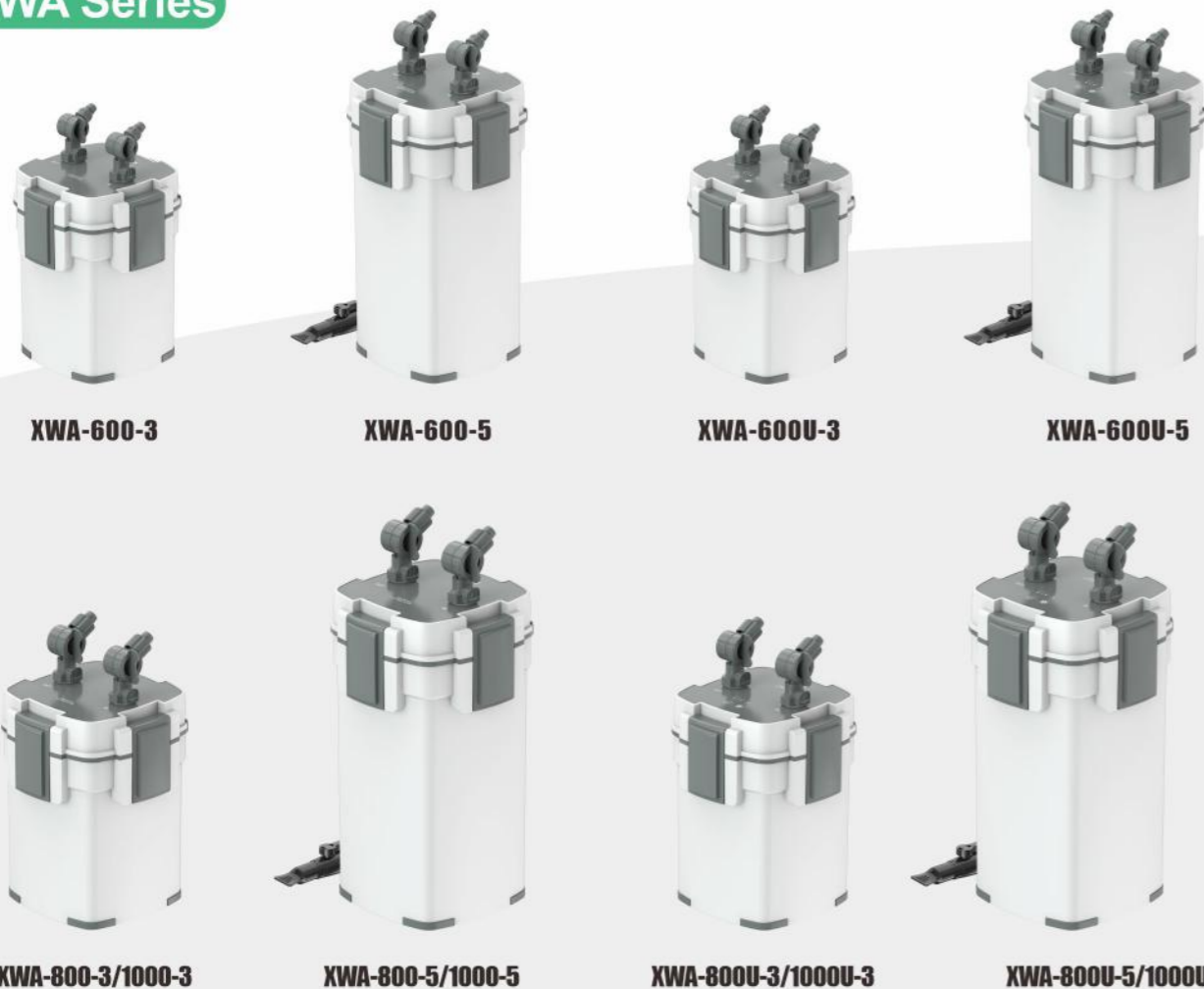
型号 Model	额定电压 Voltage	额定频率 Frequency	额定功率 Power	最大扬程 H-max	最大流量 Output	电源线长度 Cable length	重量 Weight	外形尺寸 Dimensions LxWxH
XN-400	110V/220V/240V	50Hz/60Hz	10W	0.6m	800L/h	1.5m	0.45kg	130x85x145mm
XN-600	110V/220V/240V	50Hz/60Hz	10W	0.6m	800L/h	1.5m	0.6kg	130x85x200mm
XN-800	110V/220V/240V	50Hz/60Hz	10W	0.6m	800L/h	1.5m	0.8kg	130x85x255mm

型号 Model	额定电压 Voltage	额定频率 Frequency	额定功率 Power	最大流量 Output	电源线长度 Cable length	重量 Weight	外形尺寸 Dimensions LxWxH
XBA-200	110V/220V/240V	50Hz/60Hz	2W	200L/h	1.5m	0.45kg	130x115x285mm
XBA-300	110V/220V/240V	50Hz/60Hz	2.5W	300L/h	1.5m	0.56kg	145x120x335mm
XBA-500	110V/220V/240V	50Hz/60Hz	5W	500L/h	1.5m	0.84kg	210x125x360mm

# EXTERNAL FILTER

缸外过滤器

## XWA Series



型号 Model	额定电压 Voltage	额定频率 Frequency	额定功率 Power	UV灯功率 UV Power	最大扬程 H-Max	最大流量 Output	过滤篮 Filter basket	电源线长度 Cable length	重量 Weight	外形尺寸 Dimensions LxWxH
XWA-600-3	110V/220V/240V	50Hz/60Hz	10W	/	1.0m	500L/h	三层 Three trays	1.5m	2.3kg	205x205x294mm
XWA-600U-3	110V/220V/240V	50Hz/60Hz	10W	9W	1.0m	500L/h	三层 Three trays	1.5m	2.8kg	205x205x294mm
XWA-600-5	110V/220V/240V	50Hz/60Hz	10W	/	1.0m	500L/h	五层 Five trays	1.5m	2.8kg	205x205x390mm
XWA-600U-5	110V/220V/240V	50Hz/60Hz	10W	9W	1.0m	500L/h	五层 Five trays	1.5m	3.3kg	205x205x390mm
XWA-800-3	110V/220V/240V	50Hz/60Hz	15W	/	1.4m	1000L/h	三层 Three trays	1.5m	2.8kg	226x226x328mm
XWA-800U-3	110V/220V/240V	50Hz/60Hz	15W	9W	1.4m	1000L/h	三层 Three trays	1.5m	3.4kg	226x226x328mm
XWA-800-5	110V/220V/240V	50Hz/60Hz	15W	/	1.4m	1000L/h	五层 Five trays	1.5m	3.4kg	226x226x446mm
XWA-800U-5	110V/220V/240V	50Hz/60Hz	15W	9W	1.4m	1000L/h	五层 Five trays	1.5m	4.0kg	226x226x446mm
XWA-1000-3	110V/220V/240V	50Hz/60Hz	26W	/	2.0m	1400L/h	三层 Three trays	1.5m	3.5kg	254x254x360mm
XWA-1000U-3	110V/220V/240V	50Hz/60Hz	26W	9W	2.0m	1400L/h	三层 Three trays	1.5m	4.2kg	254x254x360mm
XWA-1000-5	110V/220V/240V	50Hz/60Hz	26W	/	2.0m	1400L/h	五层 Five trays	1.5m	4.2kg	254x254x480mm
XWA-1000U-5	110V/220V/240V	50Hz/60Hz	26W	9W	2.0m	1400L/h	五层 Five trays	1.5m	5.0kg	254x254x480mm

# PID HEATER

PID变频加热棒

## ARX Series



精准控温/温显一目了然  
Temperature Display

外置调温/安全放心  
External Controller



型号 Model	额定电压 Voltage	额定频率 Frequency	额定功率 Power	建议鱼缸容量 For tank capacity	电源线长度 Cable length	温控范围 Temperature Range	外形尺寸 Dimensions LxWxH
ARX-50	AC220-240V	50Hz/60Hz	50W	30-40L	1.8m	20-35°C	220x65x23mm
ARX-100	AC220-240V	50Hz/60Hz	100W	40-60L	1.8m	20-35°C	220x65x23mm
ARX-300	AC220-240V	50Hz/60Hz	300W	150-300L	1.8m	20-35°C	220x65x23mm
ARX-500	AC220-240V	50Hz/60Hz	500W	300-500L	2.2m	20-35°C	300x75x27mm
ARX-800	AC220-240V	50Hz/60Hz	800W	500-700L	2.2m	20-35°C	300x75x27mm
ARX-1000	AC220-240V	50Hz/60Hz	1000W	700-900L	2.2m	20-35°C	300x75x27mm

# ELECTRONIC TEMPERATURE CONTROL HEATER

电子温控加热棒

## XRB Series



双管齐下/快速加热  
Double Heating

大范围调温/满足不同条件  
Large Range Of Temperature Regulation



型号 Model	额定电压 Voltage	额定频率 Frequency	额定功率 Power	建议鱼缸容量 For tank capacity	电源线长度 Cable length	温控范围 Temperature Range	外形尺寸 Dimensions LxWxH
XRB-600	AC220-240V	50Hz/60Hz	600W	300-500L	2m	20-35°C	320x75x34mm
XRB-1000	AC220-240V	50Hz/60Hz	1000W	700-900L	2m	20-35°C	370x75x34mm

# MULTI-FUNCTION SUBMERSIBLE PUMP

多功能潜水泵

HJ Series



HJ-2041

型号 Model	额定电压 Voltage	额定频率 Frequency	额定功率 Power	最大扬程 H-max	最大流量 Output	出水口 Hose adapter	电源线长度 Cable length	重量 Weight	外形尺寸 Dimensions LxWxH
HJ-541	110V/220V/240V	50Hz/60Hz	5W	0.8m	400L/h	11mm	1.5m	0.2kg	60x56x58mm
HJ-741	110V/220V/240V	50Hz/60Hz	8W	1.0m	600L/h	13mm	1.5m	0.35kg	76x66x68mm
HJ-941	110V/220V/240V	50Hz/60Hz	16W	1.3m	800L/h	13mm	1.5m	0.45kg	82x73x75mm
HJ-1141	110V/220V/240V	50Hz/60Hz	22W	1.6m	1000L/h	15mm	1.5m	0.55kg	92x82x85mm
HJ-1541	110V/220V/240V	50Hz/60Hz	28W	2.0m	1400L/h	18mm	1.8m	0.75kg	102x98x100mm
HJ-1841	110V/220V/240V	50Hz/60Hz	40W	2.5m	1800L/h	18mm	1.8m	1.0kg	100x106x108mm
HJ-2041	110V/220V/240V	50Hz/60Hz	65W	3.0m	3000L/h	22mm	1.8m	1.5kg	148x115x120mm

# MULTI-FUNCTION SUBMERSIBLE PUMP

多功能潜水泵

HJ Series



HJ-611

型号 Model	额定电压 Voltage	额定频率 Frequency	额定功率 Power	最大扬程 H-max	最大流量 Output	出水口 Hose adapter	电源线长度 Cable length	重量 Weight	外形尺寸 Dimensions LxWxH
HJ-111	110V/220V/240V	50Hz/60Hz	2W	0.45m	200L/h	8/13mm	1.5m	0.1kg	40x38x32mm
HJ-211	110V/220V/240V	50Hz/60Hz	2W	0.45m	200L/h	8/13mm	1.5m	0.1kg	38x37x32mm
HJ-311	110V/220V/240V	50Hz/60Hz	2W	0.6m	300L/h	8/13mm	1.5m	0.1kg	50x44x36mm
HJ-411	110V/220V/240V	50Hz/60Hz	2W	0.6m	300L/h	8/13mm	1.5m	0.1kg	50x44x36mm
HJ-611	110V/220V/240V	50Hz/60Hz	6W	0.9m	450L/h	12mm	1.5m	0.18kg	64x53x45mm
HJ-531	110V/220V/240V	50Hz/60Hz	5W	0.6m	300L/h	11mm	1.5m	0.18kg	60x42x60mm
HJ-731	110V/220V/240V	50Hz/60Hz	10W	0.9m	550L/h	13mm	1.5m	0.32kg	70x52x67mm
HJ-931	110V/220V/240V	50Hz/60Hz	18W	1.3m	800L/h	13mm	1.5m	0.42kg	86x56x72mm

# MULTI-FUNCTION SUBMERSIBLE PUMP

多功能潜水泵

HJ Series



HJ-4500-6000

型号 Model	额定电压 Voltage	额定频率 Frequency	额定功率 Power	最大扬程 H-max	最大流量 Output	出水口 Hose adapter	电源线长度 Cable length	重量 Weight	外形尺寸 Dimensions LxWxH
HJ-500	220V-240V	50Hz/60Hz	7W	0.9m	500L/h	13/16mm	1.5m	0.25kg	99x56x77.5mm
HJ-600	220V-240V	50Hz/60Hz	8W	1.3m	600L/h	13/16mm	1.5m	0.35kg	96x61x86mm
HJ-1100	220V-240V	50Hz/60Hz	20W	1.5m	900L/h	13/16mm	1.5m	0.5kg	124x64x95mm
HJ-1500	220V-240V	50Hz/60Hz	25W	1.8m	1500L/h	13/16/20mm	1.5m	0.65kg	130x69x95mm
HJ-2200	220V-240V	50Hz/60Hz	35W	2.0m	2000L/h	13/16/20mm	1.5m	0.9kg	139x75x106.5mm
HJ-2500	220V-240V	50Hz/60Hz	45W	2.7m	2500L/h	13/16/20mm	2.5m	1.0kg	139x75x106.5mm
HJ-3000	220V-240V	50Hz/60Hz	55W	3.0m	3000L/h	20/25mm	2.5m	1.3kg	166x85x118mm
HJ-4500	220V-240V	50Hz/60Hz	80W	3.8m	5000L/h	20/25mm	2.5m	2.3kg	191x119x129mm
HJ-5500	220V-240V	50Hz/60Hz	100W	4.0m	6000L/h	20/25mm	2.5m	2.3kg	191x119x129mm
HJ-6000	220V-240V	50Hz/60Hz	150W	5.0m	6800L/h	20/25mm	2.5m	2.4kg	191x119x129mm

# MULTI-FUNCTION SUBMERSIBLE PUMP

多功能潜水泵

JP Series



JP-1500GL

型号 Model	额定电压 Voltage	额定频率 Frequency	额定功率 Power	最大扬程 H-max	最大流量 Output	出水口 Hose adapter	电源线长度 Cable length	重量 Weight	外形尺寸 Dimensions LxWxH
JP-500GL	110V/220V/240V	50Hz/60Hz	6W	0.75m	600L/h	12/16mm	1.5m	0.2kg	99x76x76mm
JP-700GL	110V/220V/240V	50Hz/60Hz	15W	1.2m	800L/h	12/16mm	1.5m	0.31kg	112x81.5x87.5mm
JP-900GL	110V/220V/240V	50Hz/60Hz	20W	1.4m	1000L/h	12/16mm	1.5m	0.44kg	115x85x88.5mm
JP-1100GL	110V/220V/240V	50Hz/60Hz	25W	1.6m	1200L/h	12/16/20mm	1.8m	0.52kg	120x90x60mm
JP-1500GL	110V/220V/240V	50Hz/60Hz	30W	1.9m	1600L/h	12/16/20mm	1.8m	0.67kg	126x96x102mm

# MULTI-FUNCTION SUBMERSIBLE PUMP

多功能潜水泵

JP Series



JP-1500G

型号 Model	额定电压 Voltage	额定频率 Frequency	额定功率 Power	最大扬程 H-max	最大流量 Output	出水口 Hose adapter	电源线长度 Cable length	重量 Weight	外形尺寸 Dimensions LxWxH
JP-230G	110V/220V/240V	50Hz/60Hz	2.5W	0.5m	250L/h	16mm	1.5m	0.14kg	67x37x73mm
JP-500G	110V/220V/240V	50Hz/60Hz	6W	0.8m	350L/h	16mm	1.5m	0.26kg	80x42x78mm
JP-700G	110V/220V/240V	50Hz/60Hz	12W	1.2m	650L/h	16mm	1.5m	0.4kg	90x51x100mm
JP-900G	110V/220V/240V	50Hz/60Hz	20W	1.5m	1000L/h	16mm	1.5m	0.6kg	95x56x110mm
JP-1100G	110V/220V/240V	50Hz/60Hz	25W	1.7m	1200L/h	16mm	1.5m	0.65kg	100x63x115mm
JP-1500G	110V/220V/240V	50Hz/60Hz	45W	2.4m	1800L/h	16mm	1.8m	0.8kg	105x68x120mm

# MULTI-FUNCTION SUBMERSIBLE PUMP

多功能潜水泵

HQJ Series



HQJ-1000B

HQJ-1200G

型号 Model	额定电压 Voltage	额定频率 Frequency	额定功率 Power	最大扬程 H-max	最大流量 Output	出水口 Hose adapter	电源线长度 Cable length	重量 Weight	外形尺寸 Dimensions LxWxH
HQJ-1000B	110V/220V/240V	50Hz/60Hz	12W	1.2m	1000L/h	16mm	1.5m	0.5kg	90x52x110mm
HQJ-1600B	110V/220V/240V	50Hz/60Hz	20W	1.4m	1600L/h	20mm	1.5m	0.8kg	105x57x100mm
HQJ-500G	110V/220V/240V	50Hz/60Hz	2.5W	0.6m	350L/h	16mm	1.5m	0.18kg	60x40x90mm
HQJ-700G	110V/220V/240V	50Hz/60Hz	8W	0.7m	500L/h	16mm	1.5m	0.25kg	72x45x84mm
HQJ-900G	110V/220V/240V	50Hz/60Hz	12W	1.2m	900L/h	16mm	1.5m	0.5kg	94x52x88mm
HQJ-1200G	110V/220V/240V	50Hz/60Hz	20W	1.4m	1200L/h	18mm	1.5m	0.5kg	115x54x106mm
HQJ-700	110V/220V/240V	50Hz/60Hz	8W	0.8m	700L/h	/	1.5m	0.25kg	138x65x145mm
HQJ-900	110V/220V/240V	50Hz/60Hz	12W	1.2m	900L/h	/	1.5m	0.6kg	150x65x132mm

# MULTI-FUNCTION SUBMERSIBLE PUMP

多功能潜水泵

JP Series



JP-1500GS

型号 Model	额定电压 Voltage	额定频率 Frequency	额定功率 Power	最大扬程 H-max	最大流量 Output	出水口 Hose adapter	电源线长度 Cable length	重量 Weight	外形尺寸 Dimensions LxWxH
JP-500GS	110V/220V/240V	50Hz/60Hz	6W	0.75m	600L/h	16mm	1.5m	0.26kg	80x46x48mm
JP-700GS	110V/220V/240V	50Hz/60Hz	15W	1.2m	800L/h	16mm	1.5m	0.35kg	90x52x100mm
JP-900GS	110V/220V/240V	50Hz/60Hz	20W	1.4m	1000L/h	16mm	1.5m	0.5kg	95x56x110mm
JP-1100GS	110V/220V/240V	50Hz/60Hz	25W	1.6m	1200L/h	16/20mm	1.5m	0.6kg	100x61x115mm
JP-1500GS	110V/220V/240V	50Hz/60Hz	30W	1.9m	1600L/h	16/20mm	1.8m	0.75kg	105x67x120mm

# MULTI-FUNCTION SUBMERSIBLE PUMP

多功能潜水泵

JQP Series



JQP-3500

JQP-2500F

型号 Model	额定电压 Voltage	额定频率 Frequency	额定功率 Power	最大扬程 H-max	最大流量 Output	出水口 Hose adapter	电源线长度 Cable length	重量 Weight	外形尺寸 Dimensions LxWxH
JQP-500	110V/220V/240V	50Hz/60Hz	5W	0.9m	500L/h	12mm	1.5m	0.25kg	74x51x63mm
JQP-1000	110V/220V/240V	50Hz/60Hz	14W	1.4m	1000L/h	16mm	1.5m	0.3kg	83x59x76mm
JQP-1500	110V/220V/240V	50Hz/60Hz	20W	1.7m	1500L/h	16mm	1.5m	0.5kg	94x68x87mm
JQP-2500	110V/220V/240V	50Hz/60Hz	35W	2.4m	2500L/h	16/20/25mm	1.8m	0.7kg	106x75x96mm
JQP-3000	110V/220V/240V	50Hz/60Hz	45W	2.8m	3000L/h	16/20/25mm	1.8m	0.9kg	117x81x107mm
JQP-3500	110V/220V/240V	50Hz/60Hz	80W	3.6m	3500L/h	16/20/25mm	1.8m	1.5kg	143x98x126mm
JQP-500F	110V/220V/240V	50Hz/60Hz	5W	0.9m	500L/h	12mm	1.5m	0.32kg	65x51x215mm
JQP-1000F	110V/220V/240V	50Hz/60Hz	14W	1.4m	1000L/h	16mm	1.5m	0.45kg	76x60x288mm
JQP-1500F	110V/220V/240V	50Hz/60Hz	20W	1.7m	1500L/h	16mm	1.5m	0.8kg	87x68x370mm
JQP-2500F	110V/220V/240V	50Hz/60Hz	35W	2.4m	2500L/h	20mm	1.8m	0.98kg	96x75x380mm

## MULTI-FUNCTION SUBMERSIBLE FILTRATION PUMP

多功能潜水过滤泵

HJ Series

HJ-1542



型号 Model	额定电压 Voltage	额定频率 Frequency	额定功率 Power	最大扬程 H-max	最大流量 Output	出水口 Hose adapter	电源线长度 Cable length	重量 Weight	外形尺寸 Dimensions LxWxH
HJ-542	110V/220V/240V	50Hz/60Hz	5W	0.8m	400L/h	11mm	1.5m	0.2kg	80x56x58mm
HJ-742	110V/220V/240V	50Hz/60Hz	8W	1.0m	600L/h	13mm	1.5m	0.35kg	98x66x68mm
HJ-942	110V/220V/240V	50Hz/60Hz	16W	1.3m	800L/h	13mm	1.5m	0.45kg	108x73x75mm
HJ-1142	110V/220V/240V	50Hz/60Hz	22W	1.6m	1000L/h	15mm	1.5m	0.55kg	123x82x85mm
HJ-1542	110V/220V/240V	50Hz/60Hz	28W	2.0m	1400L/h	18mm	1.5m	0.75kg	138x98x100mm
HJ-1842	110V/220V/240V	50Hz/60Hz	40W	2.5m	1800L/h	18mm	1.8m	1.0kg	155x106x108mm
HJ-2042	110V/220V/240V	50Hz/60Hz	65W	3.0m	3000L/h	22mm	1.8m	1.5kg	178x115x120mm

## MULTI-FUNCTION SUBMERSIBLE PUMP

多功能潜水泵

JP Series

JP-024B



型号 Model	额定电压 Voltage	额定频率 Frequency	额定功率 Power	最大扬程 H-max	最大流量 Output	出水口 Hose adapter	电源线长度 Cable length	重量 Weight	外形尺寸 Dimensions LxWxH
JP-022	110V/220V/240V	50Hz/60Hz	8W	1.0m	600L/h	16mm	1.5m	0.3kg	130x48x90mm
JP-023	110V/220V/240V	50Hz/60Hz	16W	1.3m	1000L/h	16mm	1.5m	0.45kg	135x53x107mm
JP-024	110V/220V/240V	50Hz/60Hz	22W	1.6m	1200L/h	16mm	1.5m	0.65kg	140x58x114mm
JP-025	110V/220V/240V	50Hz/60Hz	35W	2.5m	1600L/h	16mm	1.8m	1.0kg	160x68x131mm
JP-022B	110V/220V/240V	50Hz/60Hz	8W	1.0m	600L/h	16mm	1.5m	0.3kg	130x48x90mm
JP-023B	110V/220V/240V	50Hz/60Hz	16W	1.3m	1000L/h	16mm	1.5m	0.45kg	135x53x107mm
JP-024B	110V/220V/240V	50Hz/60Hz	22W	1.6m	1200L/h	16mm	1.5m	0.65kg	140x58x114mm
JP-025B	110V/220V/240V	50Hz/60Hz	35W	2.5m	1600L/h	16mm	1.8m	1.0kg	160x68x131mm

## MULTI-FUNCTION SUBMERSIBLE FILTRATION PUMP

多功能潜水过滤泵

JP Series

JP-094



型号 Model	额定电压 Voltage	额定频率 Frequency	额定功率 Power	最大扬程 H-max	最大流量 Output	电源线长度 Cable length	重量 Weight	外形尺寸 Dimensions LxWxH
JP-092	110V/220V/240V	50Hz/60Hz	3W	0.5m	250L/h	1.5m	0.35kg	80x50x185mm
JP-093	110V/220V/240V	50Hz/60Hz	5W	0.8m	450L/h	1.5m	0.45kg	90x55x205mm
JP-094	110V/220V/240V	50Hz/60Hz	7W	1.2m	650L/h	1.5m	0.6kg	105x67x225mm

## MULTI-FUNCTION SUBMERSIBLE PUMP

多功能潜水泵

APS Series

APS-500

APS-1000F



型号 Model	额定电压 Voltage	额定频率 Frequency	额定功率 Power	最大扬程 H-max	最大流量 Output	出水口 Hose adapter	电源线长度 Cable length	重量 Weight	外形尺寸 Dimensions LxWxH
APS-500	220-240V	50Hz	6W	0.9m	500L/h	12mm	1.5m	0.25kg	72x50x60mm
APS-1000	220-240V	50Hz	16W	1.5m	1000L/h	16mm	1.5m	0.34kg	82x57x72mm
APS-1500	220-240V	50Hz	23W	1.8m	1500L/h	16mm	1.5m	0.48kg	94.5x65x77mm
APS-2000	220-240V	50Hz	35W	2.0m	2300L/h	20/25mm	2.5m	1.1kg	145x116x86mm
APS-2500	220-240V	50Hz	45W	2.5m	2700L/h	20/25mm	2.5m	1.1kg	145x116x86mm
APS-3000	220-240V	50Hz	55W	2.5m	3000L/h	20/25/32mm	2.5m	1.3kg	165x131x86mm
APS-500F	220-240V	50Hz	6W	0.9m	500L/h	12mm	1.5m	0.33kg	197x58x64mm
APS-1000F	220-240V	50Hz	16W	1.4m	1000L/h	16mm	1.5m	0.46kg	228x65x72mm
APS-1500F	220-240V	50Hz	23W	1.8m	1500L/h	16mm	1.5m	0.71kg	257x73x78mm

## MULTI-FUNCTION SUBMERSIBLE FILTRATION PUMP

多功能潜水过滤泵

JP Series



JP-014F

型号 Model	额定电压 Voltage	额定频率 Frequency	额定功率 Power	最大扬程 H-max	最大流量 Output	出水口 Hose adapter	电源线长度 Cable length	重量 Weight	外形尺寸 Dimensions LxWxH
JP-012F	110V/220V/240V	50Hz/60Hz	3W	0.6m	300L/h	/	1.5m	0.1kg	49x33x139mm
JP-013F	110V/220V/240V	50Hz/60Hz	8W	1.0m	600L/h	/	1.5m	0.3kg	58x41x167mm
JP-014F	110V/220V/240V	50Hz/60Hz	16W	1.4m	800L/h	/	1.5m	0.6kg	71x50x209mm
JP-022F	110V/220V/240V	50Hz/60Hz	8W	1.0m	600L/h	/	1.5m	0.35kg	90x58x202mm
JP-023F	110V/220V/240V	50Hz/60Hz	16W	1.3m	1000L/h	/	1.5m	0.5kg	107x58x322mm
JP-024F	110V/220V/240V	50Hz/60Hz	22W	1.6m	1200L/h	/	1.5m	0.7kg	114x58x327mm
JP-025F	110V/220V/240V	50Hz/60Hz	35W	2.5m	1600L/h	/	1.8m	1.1kg	131x71x345mm
JP-032F	110V/220V/240V	50Hz/60Hz	5W	0.6m	350L/h	/	1.5m	0.2kg	50x43x122mm
JP-033F	110V/220V/240V	50Hz/60Hz	8W	1.0m	600L/h	/	1.5m	0.4kg	55x48x132mm

## MULTI-FUNCTION SUBMERSIBLE FILTRATION PUMP

多功能潜水过滤泵

HJ Series



HJ-532

型号 Model	额定电压 Voltage	额定频率 Frequency	额定功率 Power	最大扬程 H-max	最大流量 Output	出水口 Hose adapter	电源线长度 Cable length	重量 Weight	外形尺寸 Dimensions LxWxH
HJ-532	110V/220V/240V	50Hz/60Hz	5W	0.6m	350L/h	13mm	1.5m	0.22kg	60x42x170mm
HJ-732	110V/220V/240V	50Hz/60Hz	10W	0.8m	550L/h	13mm	1.5m	0.35kg	67x52x182mm
HJ-752	110V/220V/240V	50Hz/60Hz	10W	1.1m	600L/h	/	1.5m	0.5kg	76x50x152mm
HJ-952	110V/220V/240V	50Hz/60Hz	16W	1.4m	800L/h	/	1.5m	0.6kg	95x62x287mm
HJ-1152	110V/220V/240V	50Hz/60Hz	22W	2.0m	1200L/h	/	1.5m	0.9kg	110x70x330mm

## MULTI-FUNCTION SUBMERSIBLE FILTRATION PUMP

多功能潜水过滤泵

HQJ Series



HQJ-900I

型号 Model	额定电压 Voltage	额定频率 Frequency	额定功率 Power	最大扬程 H-max	最大流量 Output	电源线长度 Cable length	重量 Weight	外形尺寸 Dimensions LxWxH
HQJ-700I	220V-240V	50Hz	8W	0.8m	400L/h	1.5m	0.35kg	65x145x218mm
HQJ-900I	220V-240V	50Hz	12W	1.0m	500L/h	1.5m	0.7kg	65x132x230mm
HQJ-500S	220V-240V	50Hz	3W	0.6m	300L/h	1.5m	0.24kg	55x160x99mm
HQJ-700S	220V-240V	50Hz	8W	0.7m	400L/h	1.5m	0.45kg	65x160x365mm
HQJ-900S	220V-240V	50Hz	12W	1.0m	500L/h	1.5m	0.8kg	65x132x375mm

## MULTI-FUNCTION SUBMERSIBLE FILTRATION PUMP

多功能潜水过滤泵

HJ Series



HJ-611B

型号 Model	额定电压 Voltage	额定频率 Frequency	额定功率 Power	最大扬程 H-max	最大流量 Output	出水口 Hose adapter	电源线长度 Cable length	重量 Weight	外形尺寸 Dimensions LxWxH
HJ-111B	110V/220V/240V	50Hz/60Hz	2W	0.45m	200L/h	/	1.5m	0.15kg	32x38x105mm
HJ-311B	110V/220V/240V	50Hz/60Hz	2W	0.6m	300L/h	/	1.5m	0.15kg	36x44x133mm
HJ-411B	110V/220V/240V	50Hz/60Hz	2W	0.6m	300L/h	/	1.5m	0.15kg	36x44x115mm
HJ-611B	110V/220V/240V	50Hz/60Hz	6W	0.9m	450L/h	/	1.5m	0.3kg	43x53x163mm



## BIOCHEMICAL FILTER

生化过滤器

JF Series



型号 Model	额定电压 Voltage	额定频率 Frequency	额定功率 Power	最大流量 Output	电源线长度 Cable length	重量 Weight	外形尺寸 Dimensions LxWxH
JF-80	110V/220V/240V	50Hz/60Hz	3W	350L/h	1.5m	0.3kg	145x50x230~280mm
JF-120	110V/220V/240V	50Hz/60Hz	3W	350L/h	1.5m	0.32kg	185x60x230~280mm
JF-160	110V/220V/240V	50Hz/60Hz	3W	350L/h	1.5m	0.35kg	220x65x230~280mm

## INTERNAL FILTER

缸内过滤器

HN Series



型号 Model	额定电压 Voltage	额定频率 Frequency	额定功率 Power	最大扬程 H-max	最大流量 Output	电源线长度 Cable length	重量 Weight	外形尺寸 Dimensions LxWxH
HN-011	110V/220V/240V	50Hz/60Hz	3W	0.6m	300L/h	1.5m	0.35kg	80x62x186mm
HN-012	110V/220V/240V	50Hz/60Hz	3W	0.6m	300L/h	1.5m	0.4kg	90x68x211mm

## THREE-IN-ONE MULTIFUNCTION FILTER

三合一多功能过滤器

JS Series



JS-600

JS-600B  
(B款不带水泵)

型号 Model	额定电压 Voltage	额定频率 Frequency	额定功率 Power	最大扬程 H-max	最大流量 Output	电源线长度 Cable length	重量 Weight	外形尺寸 Dimensions LxWxH
JS-400	220V/240V	50Hz/60Hz	6W	0.8m	350L/h	1.4m	0.6kg	190~410x95x90mm
JS-600	220V/240V	50Hz/60Hz	12W	1.2m	650L/h	1.4m	1kg	340~610x108x100mm
JS-400B过滤盒Filter box	220V/240V	/	/	/	/	/	0.35kg	190~410x95x90mm
JS-600B过滤盒Filter box	220V/240V	/	/	/	/	/	0.7kg	340~610x108x100mm

## SURFACE SKIMMER

油膜处理器

JY Series



JY-02

JY-03

型号 Model	额定电压 Voltage	额定频率 Frequency	额定功率 Power	最大扬程 H-max	最大流量 Output	出水口 Hose adapter	电源线长度 Cable length	重量 Weight	外形尺寸 Dimensions LxWxH
JY-02	110V/220V/240V	50Hz/60Hz	3W	0.6m	300L/h	11mm	1.5m	0.3kg	60x38x140mm
JY-03	110V/220V/240V	50Hz/60Hz	5W	0.75m	300L/h	11mm	1.5m	0.4kg	60x38x140mm

# HANG ON FILTER

外挂式过滤器

HBL Series



HBL-301

HBL-302

HBL-402



HBL-403

HBL-501

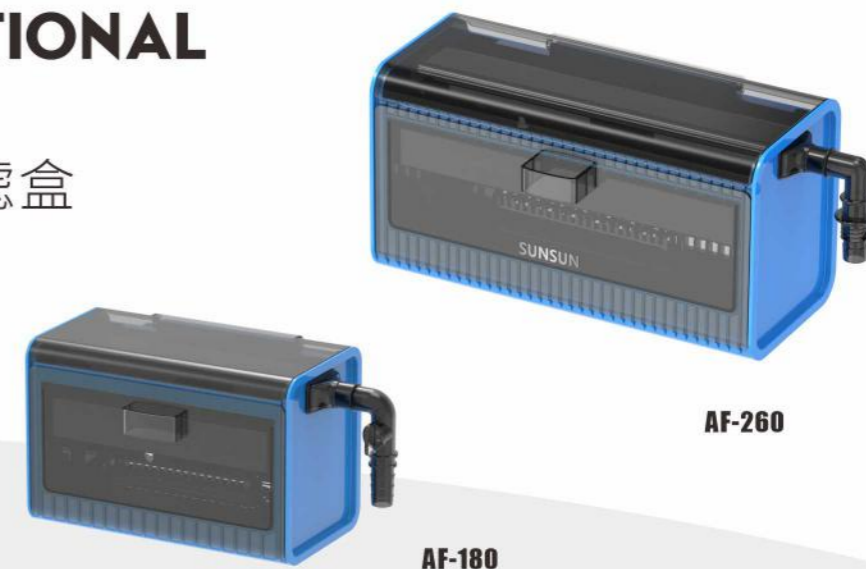
HBL-802

型号 Model	额定电压 Voltage	额定频率 Frequency	额定功率 Power	最大流量 Output	电源线长度 Cable length	重量 Weight	外形尺寸 Dimensions LxWxH
HBL-301	110V/220V/240V	50Hz/60Hz	2W	300L/h	1.5m	0.3kg	84x79x109mm
HBL-501	110V/220V/240V	50Hz/60Hz	5W	400L/h	1.5m	0.45kg	120x112x134mm
HBL-701	110V/220V/240V	50Hz/60Hz	8W	600L/h	1.5m	0.7kg	230x125x150mm
HBL-302	110V/220V/240V	50Hz/60Hz	3W	350L/h	1.5m	0.3kg	144x86x118mm
HBL-303	110V/220V/240V	50Hz/60Hz	3W	350L/h	1.5m	0.6kg	180x94x150mm
HBL-402	110V/220V/240V	50Hz/60Hz	2W	300L/h	1.5m	0.5kg	152x101x127mm
HBL-403	110V/220V/240V	50Hz/60Hz	5W	400L/h	1.5m	0.7kg	189x101x154mm
HBL-801	110V/220V/240V	50Hz/60Hz	6W	500L/h	1.5m	1.0kg	135x270x280mm
HBL-802	110V/220V/240V	50Hz/60Hz	6W	500L/h	1.5m	1.2kg	160x270x280mm
HBL-803	110V/220V/240V	50Hz/60Hz	6W	500L/h	1.5m	1.5kg	190x275x315mm

# MULTIFUNCTIONAL TOP FILTER

多功能顶部过滤盒

AF Series



AF-180

AF-260

型号 Model	过滤槽尺寸 Size	适用鱼缸长度 Fit for aquarium size	适用玻璃厚度 Fit for thickness glass	进水口直径 Inlet diameter
AF-180	170x90x110mm	≤300mm	5-14mm	φ14/16mm
AF-260	240x105x127mm	300-600mm	5-14mm	φ14/16mm

# UV FILTRATION PUMP

UV过滤泵

JUP Series



JUP-02

JUP-22

型号 Model	额定电压 Voltage	额定频率 Frequency	额定功率 Power	UV灯功率 UV Power	最大扬程 H-max	最大流量 Output	出水口 Hose adapter	电源线长度 Cable length	重量 Weight	外形尺寸 Dimensions LxWxH
JUP-01	110V/220V/240V	50Hz/60Hz	8W	5W/7W/9W	0.6m	800L/h	方形	1.5m	1.0kg	98x90x305mm
JUP-02	110V/220V/240V	50Hz/60Hz	5W	5W	0.4m	500L/h	方形	1.5m	0.6kg	95x80x265mm
JUP-21	110V/220V/240V	50Hz/60Hz	8W	7W	0.6m	800L/h	方形	1.5m	1.0kg	68x80x295mm
JUP-22	110V/220V/240V	50Hz/60Hz	8W	9W	0.6m	800L/h	方形	1.5m	1.0kg	68x80x320mm
JUP-23	110V/220V/240V	50Hz/60Hz	8W	13W	0.6m	800L/h	方形	1.5m	1.0kg	68x80x340mm

# WAVE MAKER

潜水造浪泵

JVP Series



JVP-202

型号 Model	额定电压 Voltage	额定频率 Frequency	额定功率 Power	最大流量 Output	电源线长度 Cable length	重量 Weight	外形尺寸 Dimensions LxWxH
JVP-130	110V/220V/240V	50Hz/60Hz	6W	4000L/h	2.5m	0.35kg	66x61x114mm
JVP-131	110V/220V/240V	50Hz/60Hz	8W	6000L/h	2.5m	0.4kg	77x70x126mm
JVP-132	110V/220V/240V	50Hz/60Hz	12W	8000L/h	2.5m	0.55kg	87x80x135mm
JVP-133	110V/220V/240V	50Hz/60Hz	16W	10000L/h	2.5m	0.65kg	98x91x144mm
JVP-230	110V/220V/240V	50Hz/60Hz	8W	6000L/h	2.5m	0.6kg	118x61x122mm
JVP-231	110V/220V/240V	50Hz/60Hz	12W	8000L/h	2.5m	0.65kg	128x69x132mm
JVP-232	110V/220V/240V	50Hz/60Hz	26W	15000L/h	2.5m	1kg	162x80x150mm

# WAVE MAKER

潜水造浪泵

JVP Series



JVP-402

型号 Model	额定电压 Voltage	额定频率 Frequency	额定功率 Power	最大流量 Output	电源线长度 Cable length	重量 Weight	外形尺寸 Dimensions LxWxH
JVP-100A/B	110V/220V/240V	50Hz/60Hz	3W	2500L/h	2.5m	0.4kg	70x70x90mm
JVP-101A/B	110V/220V/240V	50Hz/60Hz	6W	3000L/h	2.5m	0.5kg	77x77x101mm
JVP-102A/B	110V/220V/240V	50Hz/60Hz	12W	5000L/h	2.5m	0.5kg	83x83x106mm
JVP-110	110V/220V/240V	50Hz/60Hz	3W	2000L/h	1.5m	0.2kg	40x58x70mm
JVP-120	110V/220V/240V	50Hz/60Hz	6W	3000L/h	2.5m	0.3kg	80x65x48mm
JVP-200A/B	110V/220V/240V	50Hz/60Hz	6W	5000L/h	2.5m	0.5kg	115x65x75mm
JVP-201A/B	110V/220V/240V	50Hz/60Hz	12W	6000L/h	2.5m	0.5kg	123x70x85mm
JVP-202A/B	110V/220V/240V	50Hz/60Hz	24W	12000L/h	2.5m	0.8kg	158x80x100mm
JVP-402	110V/220V/240V	50Hz/60Hz	48W	24000L/h	3.0m	1.6kg	320x83x100mm

注：型号中的A/B为水泵底座形式，A为橡胶吸盘配置，B为磁铁配置，AB为两种均配置。  
PS: A type with sucker, B type with magnet, AB type with sucker+magnet.

# FREQUENCY

# EXTERNAL FILTER

变频缸外过滤器

HW Series



变频技术/节能省电  
Frequency Variation Filter



抑菌除藻/净化水质  
Effectively Inhibit Algal  
Bacteria And Viruses In Water

HW-3000



型号 Model	额定电压 Voltage	额定频率 Frequency	档位 Stall	UV灯功率 UV Power	额定功率 Power	扬程 H-max	流量 Output	电源线长度 Cable length	重量 Weight	外形尺寸 Dimensions LxWxH
HW-3000	110V/220V/240V	50Hz/60Hz	6档Speed	9W	10W~30W	1.2m~2.5m	1200L/h~3000L/h	1.8m	3.5kg	285x285x470mm
HW-4000	110V/220V/240V	50Hz/60Hz	7档Speed	9W	8W~25W	1.3m~3.3m	1400L/h~3500L/h	1.5m	8kg	325x300x445mm
HW-5000	110V/220V/240V	50Hz/60Hz	7档Speed	9W	10W~40W	1.4m~3.8m	1800L/h~4600L/h	1.5m	10.5kg	380x380x550mm

# OUTSIDE FILTER

缸外过滤器

HW Series



HW-703A/B

型号 Model	额定电压 Voltage	额定频率 Frequency	额定功率 Power	UV灯功率 UV Power	最大扬程 H-max	最大流量 Output	电源线长度 Cable length	重量 Weight	外形尺寸 Dimensions LxWxH
HW-702A	110V/220V/240V	50Hz/60Hz	24W	/	1.4m	1000L/h	1.8m	3.5kg	232x232x395mm
HW-702B	110V/220V/240V	50Hz/60Hz	24W	9W	1.4m	1000L/h	1.8m	3.5kg	232x232x395mm
HW-703A	110V/220V/240V	50Hz/60Hz	30W	/	2.0m	1400L/h	1.8m	4.5kg	270x270x440mm
HW-703B	110V/220V/240V	50Hz/60Hz	30W	9W	2.0m	1400L/h	1.8m	4.5kg	270x270x440mm
HW-704A	110V/220V/240V	50Hz/60Hz	45W	/	2.5m	2000L/h	1.8m	5.0kg	300x300x490mm
HW-704B	110V/220V/240V	50Hz/60Hz	45W	9W	2.5m	2000L/h	1.8m	5.0kg	300x300x490mm

## EXTERNAL FILTER

缸外过滤器

HW Series



层层过滤/快速净水  
Filter Layer By Layer To Purify Water Efficiently



流水可控/换水无忧  
Output Adjustable

HW-604B



型号 Model	额定电压 Voltage	额定频率 Frequency	水泵功率 Pump Power	最大扬程 H-max	最大流量 Output	电源线长度 Cable length	重量 Weight	外形尺寸 Dimensions LxWxH
HW-602	110V/220V/240V	50Hz/60Hz	/	/	/	/	0.75kg	160x135x290mm
HW-602B	110V/220V/240V	50Hz/60Hz	6W	0.85m	400L/h	1.5m	1.35kg	170x135x290mm
HW-603	110V/220V/240V	50Hz/60Hz	/	/	/	/	0.95kg	180x165x330mm
HW-603B	110V/220V/240V	50Hz/60Hz	6W	0.85m	400L/h	1.5m	1.5kg	190x165x330mm
HW-604	110V/220V/240V	50Hz/60Hz	/	/	/	/	2kg	215x195x365mm
HW-604B	110V/220V/240V	50Hz/60Hz	14W	1.5m	800L/h	1.5m	3.5kg	230x195x365mm

## EXTERNAL FILTER

缸外过滤器

HW Series

HW-505B



型号 Model	额定电压 Voltage	额定频率 Frequency	额定功率 Power	UV灯功率 UV Power	最大扬程 H-max	最大流量 Output	电源线长度 Cable length	重量 Weight	外形尺寸 Dimensions LxWxH
HW-502	110V/220V/240V	50Hz/60Hz	6W	/	0.9m	600L/h	1.5m	1.75kg	194x153x259mm
HW-503	110V/220V/240V	50Hz/60Hz	6W	/	0.9m	600L/h	1.5m	1.9kg	212x172x287mm
HW-504A	110V/220V/240V	50Hz/60Hz	15W	/	1.2m	800L/h	1.5m	3.5kg	305x205x335mm
HW-504B	110V/220V/240V	50Hz/60Hz	15W	5W	1.2m	800L/h	1.5m	3.8kg	305x205x335mm
HW-505A	110V/220V/240V	50Hz/60Hz	15W	/	1.2m	800L/h	1.5m	5.0kg	325x245x405mm
HW-505B	110V/220V/240V	50Hz/60Hz	15W	9W	1.2m	800L/h	1.5m	5.5kg	325x245x405mm

## EXTERNAL FILTER

缸外过滤器

HW Series

HW-303A



HW-403B



型号 Model	额定电压 Voltage	额定频率 Frequency	额定功率 Power	UV灯功率 UV Power	最大扬程 H-max	最大流量 Output	电源线长度 Cable length	重量 Weight	外形尺寸 Dimensions LxWxH
HW-302	110V/220V/240V	50Hz/60Hz	18W	/	1.4m	1000L/h	1.5m	3.5kg	232x232x395mm
HW-303A	110V/220V/240V	50Hz/60Hz	35W	/	2.0m	1400L/h	1.8m	4.5kg	258x258x430mm
HW-303B	110V/220V/240V	50Hz/60Hz	35W	5W/7W/9W	2.0m	1400L/h	1.8m	5kg	258x258x430mm
HW-304A	110V/220V/240V	50Hz/60Hz	55W	/	2.5m	2000L/h	1.8m	5.5kg	290x290x485mm
HW-304B	110V/220V/240V	50Hz/60Hz	55W	5W/7W/9W	2.5m	2000L/h	1.8m	6kg	290x290x485mm
HW-402A	110V/220V/240V	50Hz/60Hz	18W	/	1.4m	1000L/h	1.8m	3.5kg	232x232x395mm
HW-402B	110V/220V/240V	50Hz/60Hz	18W	5W/7W/9W	1.4m	1000L/h	1.8m	3.5kg	232x232x395mm
HW-403A	110V/220V/240V	50Hz/60Hz	35W	/	2.0m	1400L/h	1.8m	4.5kg	258x258x430mm
HW-403B	110V/220V/240V	50Hz/60Hz	35W	5W/7W/9W	2.0m	1400L/h	1.8m	5kg	258x258x430mm
HW-404A	110V/220V/240V	50Hz/60Hz	55W	/	2.5m	2000L/h	1.8m	5.5kg	290x290x485mm
HW-404B	110V/220V/240V	50Hz/60Hz	55W	5W/7W/9W	2.5m	2000L/h	1.8m	6kg	290x290x485mm

## DC FREQUENCY VARIATION PUMP

直流变频泵

JHP Series



型号 Model	额定电压 Voltage	额定功率 Power	最大扬程 H-max	最大流量 Output	出水口 Hose Adapter	电源线长度 Cable length	重量 Weight	外形尺寸 Dimensions LxWxH
JHP-2000	DC 24V	24W	3.2m	2000L/h	16/20mm	2m	1kg	85x85x145mm
JHP-3500	DC 24V	35W	4m	3500L/h	20/25/32mm	2.5m	1.3kg	95x95x180mm
JHP-6000	DC 24V	65W	5m	6000L/h	20/25/32mm	2.5m	2.1kg	105x105x200mm

# DC FREQUENCY VARIATION PUMP

直流变频水泵

JDP Series



型号 Model	额定电压 Voltage	档位 Stall	额定功率 Power	最大扬程 H-max	最大流量 Output	出水口 Hose adapter	电源线长度 Cable length	重量 Weight	外形尺寸 Dimensions LxWxH
JDP-1000	DC 24V	/	12W	2.2m	1000L/h	12/16/20mm	2m	0.55kg	140x61x84mm
JDP-1500	DC 24V	/	18W	2.7m	1500L/h	12/16/20mm	2m	0.55kg	140x61x84mm
JDP-2000	DC 24V	/	24W	3.2m	2000L/h	12/16/20mm	2m	0.55kg	140x61x84mm
JDP-3500	DC 24V	5档Speed	10W~30W	1.7m~3.5m	2300L/h~3500L/h	20/25/32mm	2.5m+1.5m	1.1kg	155x72x97mm
JDP-6000	DC 24V	5档Speed	13W~60W	1.6m~5.0m	3000L/h~6000L/h	20/25/32mm	2.5m+1.5m	1.9kg	175x83x113mm
JDP-10000	DC 24V	5档Speed	20W~100W	2.2m~5.8m	6000L/h~10000L/h	20/25/32/38/50mm	5m+1.5m	2.9kg	195x95x125mm
JDP-18000	DC 24V	5档Speed	40W~160W	2.8m~6.8m	10000L/h~18000L/h	20/25/32/38/50mm	5m+1.5m	4kg	230x120x150mm

# BOTTOM SUCTION PUMP

底吸泵

JGP Series



JGP-4500L

型号 Model	额定电压 Voltage	额定频率 Frequency	额定功率 Power	最大扬程 H-max	最大流量 Output	出水口 Hose adapter	电源线长度 Cable length	重量 Weight	外形尺寸 Dimensions LxWxH
JGP-1000L	110V/220V/240V	50Hz/60Hz	15W	1.4m	1000L/h	12mm	1.8m	0.5kg	107x84x123mm
JGP-1500L	110V/220V/240V	50Hz/60Hz	20W	1.6m	1500L/h	16mm	1.8m	0.6kg	120x94x136mm
JGP-2500L	110V/220V/240V	50Hz/60Hz	40W	2.3m	2500L/h	12/16/20mm	2.5m	0.9kg	135x105x152mm
JGP-3000L	110V/220V/240V	50Hz/60Hz	55W	2.8m	3000L/h	16/20mm	2.5m	1.2kg	151x117x170mm
JGP-3500L	110V/220V/240V	50Hz/60Hz	80W	3.3m	3500L/h	16/20/25mm	2.5m	1.6kg	169x130x189mm
JGP-4500L	110V/220V/240V	50Hz/60Hz	130W	3.8m	4500L/h	16/20/25mm	2.5m	2.8kg	180x140x205mm

# WIFI DC ECO PUMP

WIFI智能直流变频水泵

JDP-Q Series



手机遥控/智享生活  
Wifi Control



5档变频/轻松调节  
5 Speed Adjustable



型号 Model	额定电压 Voltage	档位 Stall	额定功率 Power	最大扬程 H-max	最大流量 Output	出水口 Hose adapter	电源线长度 Cable length	重量 Weight	外形尺寸 Dimensions LxWxH
JDP-3500Q	DC 24V	5档Speed	10W~30W	1.7m~3.5m	2300L/h~3500L/h	20/25/32mm	2.5m	1.1kg	155x72x97mm
JDP-6000Q	DC 24V	5档Speed	13W~60W	1.6m~5.0m	3000L/h~6000L/h	20/25/32mm	2.5m	1.9kg	175x83x113mm
JDP-10000Q	DC 24V	5档Speed	20W~100W	2.2m~5.8m	6000L/h~10000L/h	20/25/32/38/50mm	5m	2.9kg	195x95x125mm

# FREQUENCY VARIATION PUMP

变频水泵

JTP Series



JTP-1800~5800

型号 Model	额定电压 Voltage	额定频率 Frequency	额定功率 Power	最大扬程 H-max	最大流量 Output	出水口 Hose adapter	电源线长度 Cable length	重量 Weight	外形尺寸 Dimensions LxWxH
JTP-1800	DC 12V/24V 110V/240V	50Hz/60Hz	11W	2.2m	1800L/h	20/25/32mm	2.5m	2kg	182x115x110mm
JTP-2800	DC 12V/24V 110V/240V	50Hz/60Hz	18W	3.0m	2800L/h	20/25/32mm	2.5m	2kg	182x115x110mm
JTP-3800	DC 12V/24V 110V/240V	50Hz/60Hz	25W	3.8m	3800L/h	20/25/32mm	2.5m	2kg	182x115x110mm
JTP-4800	DC 12V/24V 110V/240V	50Hz/60Hz	32W	4.5m	4800L/h	20/25/32mm	2.5m	2kg	182x115x110mm
JTP-5800	DC 12V/24V 110V/240V	50Hz/60Hz	38W	5.2m	5800L/h	20/25/32mm	2.5m	2kg	182x115x110mm
JTP-2000	110V/220V/240V	50Hz/60Hz	10W	1.6m	2000L/h	20/25mm	1.8m	1.6kg	159x99x104mm
JTP-2500	110V/220V/240V	50Hz/60Hz	18W	2.6m	2500L/h	20/25mm	1.8m	1.6kg	159x99x104mm
JTP-3000	110V/220V/240V	50Hz/60Hz	26W	3.6m	3000L/h	20/25mm	1.8m	1.6kg	159x99x104mm

# FREQUENCY VARIATION PUMP

变频水泵

JTP Series



JTP-10000~16000

型号 Model	额定电压 Voltage	额定频率 Frequency	额定功率 Power	最大扬程 H-max	最大流量 Output	出水口 Hose adapter	电源线长度 Cable length	重量 Weight	外形尺寸 Dimensions LxWxH
JTP-4000	110V/220V/240V	50Hz/60Hz	25W	3.2m	4000L/h	20/25/32/38mm	2.5m	2.5kg	190x123x137mm
JTP-5000	110V/220V/240V	50Hz/60Hz	30W	3.6m	5000L/h	20/25/32/38mm	2.5m	2.5kg	190x123x137mm
JTP-6000	110V/220V/240V	50Hz/60Hz	40W	4.0m	6000L/h	20/25/32/38mm	2.5m	2.5kg	190x123x137mm
JTP-7000	110V/220V/240V	50Hz/60Hz	50W	4.4m	7000L/h	20/25/32/38mm	5m	2.5kg	190x123x137mm
JTP-8000	110V/220V/240V	50Hz/60Hz	60W	4.8m	8000L/h	20/25/32/38mm	5m	2.5kg	190x123x137mm
JTP-9000	110V/220V/240V	50Hz/60Hz	70W	5.2m	9000L/h	20/25/32/38mm	5m	2.5kg	190x123x137mm
JTP-10000	110V/220V/240V	50Hz/60Hz	80W	6.0m	10000L/h	20/25/32/38mm	5m	3kg	228x142x148mm
JTP-12000	110V/220V/240V	50Hz/60Hz	100W	6.5m	12000L/h	20/25/32/38mm	5m	3kg	228x142x148mm
JTP-14000	110V/220V/240V	50Hz/60Hz	120W	7.0m	14000L/h	20/25/32/38mm	5m	3kg	228x142x148mm
JTP-16000	110V/220V/240V	50Hz/60Hz	140W	7.5m	16000L/h	20/25/32/38mm	5m	3kg	228x142x148mm

# FREQUENCY VARIATION PUMP

变频水泵

JTP Series



JTP-4000R~9000R

型号 Model	额定电压 Voltage	额定频率 Frequency	额定功率 Power	最大扬程 H-max	最大流量 Output	出水口 Hose adapter	电源线长度 Cable length	重量 Weight	外形尺寸 Dimensions LxWxH
JTP-4000R	110V/220V/240V	50Hz/60Hz	25W	3.2m	4000L/h	20/25/32/38mm	2.5m	2.5kg	256x123x137mm
JTP-5000R	110V/220V/240V	50Hz/60Hz	30W	3.6m	5000L/h	20/25/32/38mm	2.5m	2.5kg	256x123x137mm
JTP-6000R	110V/220V/240V	50Hz/60Hz	40W	4.0m	6000L/h	20/25/32/38mm	2.5m	2.5kg	256x123x137mm
JTP-7000R	110V/220V/240V	50Hz/60Hz	50W	4.4m	7000L/h	20/25/32/38mm	5m	2.5kg	256x123x137mm
JTP-8000R	110V/220V/240V	50Hz/60Hz	60W	4.8m	8000L/h	20/25/32/38mm	5m	2.5kg	256x123x137mm
JTP-9000R	110V/220V/240V	50Hz/60Hz	70W	5.2m	9000L/h	20/25/32/38mm	5m	2.5kg	256x123x137mm
JTP-10000R	110V/220V/240V	50Hz/60Hz	80W	6.0m	10000L/h	20/25/32/38mm	5m	3kg	285x142x148mm
JTP-12000R	110V/220V/240V	50Hz/60Hz	100W	6.5m	12000L/h	20/25/32/38mm	5m	3kg	285x142x148mm
JTP-14000R	110V/220V/240V	50Hz/60Hz	120W	7.0m	14000L/h	20/25/32/38mm	5m	3kg	285x142x148mm
JTP-16000R	110V/220V/240V	50Hz/60Hz	140W	7.5m	16000L/h	20/25/32/38mm	5m	3kg	285x142x148mm

# MULTI-FUNCTION SUBMERSIBLE PUMP

多功能潜水泵

HQB Series



HQB-5500

型号 Model	额定电压 Voltage	额定频率 Frequency	额定功率 Power	最大扬程 H-max	最大流量 Output	出水口 Hose adapter	电源线长度 Cable length	重量 Weight	外形尺寸 Dimensions LxWxH
HQB-2000	110V/220V/240V	50Hz/60Hz	24W	1.8m	1400L/h	18mm	3m	0.8kg	120x95x90mm
HQB-2200	110V/220V/240V	50Hz/60Hz	40W	2.3m	1900L/h	18mm	3m	1.2kg	135x105x115mm
HQB-2500	110V/220V/240V	50Hz/60Hz	55W	2.5m	2000L/h	22/27mm	3m	1.2kg	153x105x125mm
HQB-3000	110V/220V/240V	50Hz/60Hz	60W	3.0m	2500L/h	22/27mm	3m	1.6kg	153x105x125mm
HQB-3500	110V/220V/240V	50Hz/60Hz	85W	3.5m	3000L/h	22/27mm	3m	1.25kg	153x105x125mm
HQB-4500	110V/220V/240V	50Hz/60Hz	100W	4.0m	4500L/h	22/27mm	3m	2.7kg	175x112x133mm
HQB-5000	110V/220V/240V	50Hz/60Hz	150W	5.0m	5500L/h	25/30mm	3m	2.8kg	175x112x133mm
HQB-5500	110V/220V/240V	50Hz/60Hz	200W	5.5m	6800L/h	25/30mm	3m	4.0kg	200x140x160mm

# MULTI-FUNCTION SUBMERSIBLE PUMP

多功能潜水泵

HQB Series



型号 Model	额定电压 Voltage	额定频率 Frequency	额定功率 Power	最大扬程 H-max	最大流量 Output	出水口 Hose adapter	电源线长度 Cable length	重量 Weight	外形尺寸 Dimensions LxWxH
HJ-3500	220V-240V	50Hz	50W	2.5m	3500L/h	20/25mm	2.5m	1.3kg	190x130x128mm
HJ-5000	220V-240V	50Hz	65W	3.5m	5000L/h	20/25mm	2.5m	1.9kg	190x130x150mm
HQB-3900	220V-240V	50Hz	100W	4.0m	3500L/h	20/25mm	2.5m	2.8kg	175x145x170mm

# AMPHIBIOUS ECO PUMP

## 水陆两用变频水泵

STP Series



STP-5000~8000

型号 Model	额定电压 Voltage	额定频率 Frequency	额定功率 Power	最大扬程 H-max	最大流量 Output	出水口 Hose adapter	电源线长度 Cable length	重量 Weight	外形尺寸 Dimensions LxWxH
STP-2800	220V-240V	50Hz	15W	2.0m	3000L/h	20/25/32mm	2.5m	1.7kg	168x95x164mm
STP-3800	220V-240V	50Hz	20W	2.8m	3600L/h	20/25/32mm	2.5m	1.7kg	168x95x164mm
STP-4800	220V-240V	50Hz	30W	4.0m	4500L/h	20/25/32mm	2.5m	1.7kg	168x95x164mm
STP-5800	220V-240V	50Hz	40W	4.8m	5200L/h	20/25/32mm	2.5m	1.7kg	168x95x164mm
STP-5000	220V-240V	50Hz	30W	3.3m	5000L/h	20/25/32mm	5m	2.3kg	187x110x187mm
STP-6000	220V-240V	50Hz	40W	4.2m	6000L/h	20/25/32mm	5m	2.3kg	187x110x187mm
STP-7000	220V-240V	50Hz	50W	4.6m	7000L/h	20/25/32mm	5m	2.3kg	187x110x187mm
STP-8000	220V-240V	50Hz	70W	5.6m	8000L/h	20/25/32mm	5m	2.3kg	187x110x187mm

# FREQUENCY VARIATION FOUNTAIN PUMP

## 变频喷泉泵

JTP Series



型号 Model	额定电压 Voltage	额定频率 Frequency	额定功率 Power	最大扬程 H-max	最大流量 Output	电源线长度 Cable length	重量 Weight	外形尺寸 Dimensions LxWxH
JTP-1800RF	110V/220V/240V	50Hz/60Hz	11W	2.2m	1800L/h	10m	3.0kg	182x115x470~600mm
JTP-2800RF	110V/220V/240V	50Hz/60Hz	18W	3.0m	2800L/h	10m	3.0kg	182x115x470~600mm
JTP-3800RF	110V/220V/240V	50Hz/60Hz	25W	3.8m	3800L/h	10m	3.0kg	182x115x470~600mm
JTP-4800RF	110V/220V/240V	50Hz/60Hz	32W	4.5m	4800L/h	10m	3.0kg	182x115x470~600mm
JTP-5800RF	110V/220V/240V	50Hz/60Hz	38W	5.2m	5800L/h	10m	3.0kg	182x115x470~600mm

# FREQUENCY VARIATION FOUNTAIN PUMP

## 变频喷泉泵

STP Series



型号 Model	额定电压 Voltage	额定频率 Frequency	额定功率 Power	最大扬程 H-max	最大流量 Output	出水口 Hose adapter	电源线长度 Cable length	重量 Weight	外形尺寸 Dimensions LxWxH
STP-2803	220V-240V	50Hz	15W	2.0m	3000L/h	20/25/32mm	10m	2.6kg	168x95x499~654mm
STP-3803	220V-240V	50Hz	20W	2.8m	3600L/h	20/25/32mm	10m	2.6kg	168x95x499~654mm
STP-4803	220V-240V	50Hz	30W	4.0m	4500L/h	20/25/32mm	10m	2.6kg	168x95x499~654mm
STP-5803	220V-240V	50Hz	40W	4.8m	5200L/h	20/25/32mm	10m	2.6kg	168x95x499~654mm

# FREQUENCY VARIATION FOUNTAIN PUMP

## 变频喷泉泵

JTP Series



型号 Model	额定电压 Voltage	额定频率 Frequency	额定功率 Power	最大扬程 H-max	最大流量 Output	电源线长度 Cable length	重量 Weight	外形尺寸 Dimensions LxWxH
JTP-4000RF	110V/220V/240V	50Hz/60Hz	25W	3.2m	4000L/h	10m	3.5kg	250x123x500~630mm
JTP-5000RF	110V/220V/240V	50Hz/60Hz	30W	3.6m	5000L/h	10m	3.5kg	250x123x500~630mm
JTP-6000RF	110V/220V/240V	50Hz/60Hz	40W	4.0m	6000L/h	10m	3.5kg	250x123x500~630mm
JTP-7000RF	110V/220V/240V	50Hz/60Hz	50W	4.4m	7000L/h	10m	3.5kg	250x123x500~630mm
JTP-8000RF	110V/220V/240V	50Hz/60Hz	60W	4.8m	8000L/h	10m	3.5kg	250x123x500~630mm
JTP-9000RF	110V/220V/240V	50Hz/60Hz	70W	5.2m	9000L/h	10m	3.5kg	250x123x500~630mm

## SUBMERSIBLE FOUNTAIN PUMP

潜水喷泉泵

**HQB Series**



型号 Model	额定电压 Voltage	额定频率 Frequency	额定功率 Power	最大扬程 H-max	最大流量 Output	电源线长度 Cable length	重量 Weight	外形尺寸 Dimensions LxWxH
HQB-2503	110V/220V/240V	50Hz/60Hz	55W	2.5m	2000L/h	10m	1.4kg	153x105x490~620mm
HQB-3003	110V/220V/240V	50Hz/60Hz	60W	3.0m	2500L/h	10m	1.8kg	153x105x495~625mm
HQB-3503	110V/220V/240V	50Hz/60Hz	85W	3.5m	3000L/h	10m	1.45kg	153x105x490~620mm
HQB-4503	110V/220V/240V	50Hz/60Hz	100W	4.0m	4500L/h	10m	3.2kg	175x112x500~630mm
HQB-5003	110V/220V/240V	50Hz/60Hz	150W	5.0m	5500L/h	10m	3.3kg	175x112x500~630mm

## SUBMERSIBLE FOUNTAIN PUMP

潜水喷泉泵

**HJ Series**



型号 Model	额定电压 Voltage	额定频率 Frequency	额定功率 Power	最大扬程 H-max	最大流量 Output	电源线长度 Cable length	重量 Weight	外形尺寸 Dimensions LxWxH
HJ-743	110V/220V/240V	50Hz/60Hz	8W	1.0m	600L/h	7m	0.38kg	98x66x380~475mm
HJ-943	110V/220V/240V	50Hz/60Hz	16W	1.3m	800L/h	7m	0.65kg	108x73x390~485mm
HJ-1143	110V/220V/240V	50Hz/60Hz	22W	1.6m	1000L/h	7m	0.85kg	123x82x400~495mm
HJ-1543	110V/220V/240V	50Hz/60Hz	28W	2.0m	1400L/h	7m	1.2kg	138x98x460~590mm
HJ-1843	110V/220V/240V	50Hz/60Hz	40W	2.5m	1800L/h	7m	1.4kg	155x106x470~600mm
HJ-2043	110V/220V/240V	50Hz/60Hz	65W	3.0m	3000L/h	7m	2.0kg	178x115x480~610mm

## SUBMERSIBLE FOUNTAIN PUMP

潜水喷泉泵

**HJ Series**



型号 Model	额定电压 Voltage	额定频率 Frequency	额定功率 Power	最大扬程 H-max	最大流量 Output	电源线长度 Cable length	重量 Weight	配套喷头 Nozzle	外形尺寸 Dimensions LxWxH
HJ-603	220V-240V	50Hz	8W	1.3m	600L/h	5m	0.6kg	CFA-10	105x66x475mm
HJ-1103	220V-240V	50Hz	20W	1.5m	900L/h	5m	0.8kg	CFA-13	150x77x485mm
HJ-1503	220V-240V	50Hz	25W	1.8m	1500L/h	5m	0.9kg	CFA-13	150x85x490mm
HJ-2203	220V-240V	50Hz	35W	2.0m	2000L/h	5m	1.2kg	CFA-11	160x90x615mm
HJ-2503	220V-240V	50Hz	45W	2.7m	2500L/h	5m	1.2kg	CFA-11	160x90x615mm
HJ-3003	220V-240V	50Hz	55W	3.0m	3000L/h	5m	2.6kg	CFA-11	180x100x620mm
HJ-4503	220V-240V	50Hz	80W	3.8m	5000L/h	10m	3.1kg	CFA-11	210x120x640mm
HJ-5503	220V-240V	50Hz	100W	4.0m	6000L/h	10m	3.2kg	CFA-11	210x120x640mm
HJ-6003	220V-240V	50Hz	150W	5.0m	6800L/h	10m	3.3kg	CFA-11	210x120x640mm

## LAND AMPHIBIOUS PUMP

水陆两用泵

**JEP Series**



型号 Model	额定电压 Voltage	额定频率 Frequency	额定功率 Power	最大扬程 H-max	最大流量 Output	出水口 Hose adapter	电源线长度 Cable length	重量 Weight	外形尺寸 Dimensions LxWxH
JEP-5000	110V/220V/240V	50Hz/60Hz	60W	3.0m	5000L/h	20/25mm	2.5m	2.5kg	265x115x130mm
JEP-8000	110V/220V/240V	50Hz/60Hz	90W	3.6m	8000L/h	20/25/38mm	2.5m	2.5kg	265x115x130mm
JEP-9000	110V/220V/240V	50Hz/60Hz	125W	4.5m	9000L/h	20/25/38mm	2.5m	3.0kg	270x123x140mm
JEP-10000	110V/220V/240V	50Hz/60Hz	155W	4.75m	10000L/h	20/25/38mm	2.5m	3.0kg	270x123x140mm
JEP-15000	110V/220V/240V	50Hz/60Hz	220W	5.2m	15000L/h	20/25/38mm	5m	5.0kg	320x120x160mm
JEP-20000	110V/220V/240V	50Hz/60Hz	330W	5.8m	20000L/h	38/45/50mm	5m	5.0kg	320x120x160mm



## MULTI-FUNCTION SUBMERSIBLE PUMP

多功能潜水泵

JAP Series



型号 Model	额定电压 Voltage	额定频率 Frequency	额定功率 Power	最大扬程 H-max	最大流量 Output	出水口 Hose adapter	电源线长度 Cable length	重量 Weight	外形尺寸 Dimensions LxWxH
JAP-6000	110V/220V/240V	50Hz/60Hz	140W	6.0m	6000L/h	38mm	5m	3.5kg	355x125x145mm
JAP-7500	110V/220V/240V	50Hz/60Hz	140W	5.0m	7500L/h	38mm	5m	3.5kg	355x125x145mm
JAP-8500	110V/220V/240V	50Hz/60Hz	230W	7.0m	8500L/h	38mm	5m	5.0kg	375x130x153mm
JAP-10000	110V/220V/240V	50Hz/60Hz	230W	6.0m	10000L/h	38mm	5m	5.0kg	375x130x153mm
JAP-13000	110V/220V/240V	50Hz/60Hz	400W	7.5m	13000L/h	20/25/32/38/45mm	5m	5.5kg	400x140x165mm
JAP-15000	110V/220V/240V	50Hz/60Hz	420W	7.0m	15000L/h	20/25/32/38/45mm	5m	5.5kg	400x140x165mm
JAP-18000	110V/220V/240V	50Hz/60Hz	420W	6.5m	18000L/h	20/25/32/38/45mm	5m	5.5kg	400x140x165mm

## MULTI-FUNCTION SUBMERSIBLE PUMP

多功能潜水泵

JAP-L Series



型号 Model	额定电压 Voltage	额定频率 Frequency	额定功率 Power	最大扬程 H-max	最大流量 Output	出水口 Hose adapter	电源线长度 Cable length	重量 Weight	外形尺寸 Dimensions LxWxH
JAP-6000L	110V/220V/240V	50Hz/60Hz	140W	6.0m	6000L/h	38mm	5m	4.0kg	207x145x270mm
JAP-7500L	110V/220V/240V	50Hz/60Hz	140W	5.0m	7500L/h	38mm	5m	4.0kg	207x145x270mm
JAP-8500L	110V/220V/240V	50Hz/60Hz	230W	7.0m	8500L/h	38mm	5m	5.0kg	212x160x285mm
JAP-10000L	110V/220V/240V	50Hz/60Hz	230W	6.0m	10000L/h	38mm	5m	5.0kg	212x160x285mm
JAP-13000L	110V/220V/240V	50Hz/60Hz	420W	7.5m	13000L/h	20/25/32/38/45mm	5m	5.5kg	238x175x460mm
JAP-15000L	110V/220V/240V	50Hz/60Hz	420W	7.0m	15000L/h	20/25/32/38/45mm	5m	5.5kg	238x175x460mm
JAP-18000L	110V/220V/240V	50Hz/60Hz	420W	6.5m	18000L/h	20/25/32/38/45mm	5m	5.5kg	238x175x460mm

## MULTI-FUNCTION SUBMERSIBLE PUMP

多功能潜水泵

YQB Series



型号 Model	额定电压 Voltage	额定频率 Frequency	额定功率 Power	最大扬程 H-max	最大流量 Output	出水口 Hose adapter	电源线长度 Cable length	重量 Weight	外形尺寸 Dimensions LxWxH
YQB-5500	110V/220V	50Hz/60Hz	95W	5.5m	6500L/h	20/25/32mm	3m	2.33kg	200x110x139mm
YQB-6500	110V/220V	50Hz/60Hz	150W	6.5m	7500L/h	20/25/32mm	3m	2.63kg	200x110x139mm
YQB-7500	110V/220V	50Hz/60Hz	260W	7.5m	10000L/h	20/25/32mm	3m	4.55kg	287x128x157mm
YQB-8500	110V/220V	50Hz/60Hz	280W	8.5m	10000L/h	20/25/32mm	3m	4.56kg	287x128x157mm
YQB-9500	110V/220V	50Hz/60Hz	320W	9.5m	10000L/h	20/25/32mm	3m	4.57kg	287x128x157mm
YQB-14000	110V/220V	50Hz/60Hz	420W	7.8m	20000L/h	20/25/32mm	3m	6.75kg	310x150x180mm
YQB-16000	110V/220V	50Hz/60Hz	420W	12m	11000L/h	20/25/32mm	3m	6.78kg	310x150x180mm

## MULTI-FUNCTION SUBMERSIBLE PUMP

多功能潜水泵

YFB Series



型号 Model	额定电压 Voltage	额定频率 Frequency	额定功率 Power	最大扬程 H-max	最大流量 Output	出水口 Hose adapter	电源线长度 Cable length	重量 Weight	外形尺寸 Dimensions LxWxH
YFB-2503/A	100-120V/220-240V	50Hz/60Hz	55W	2.8m	2600L/h	φ26.5/φ23mm	3m	1.8/2kg	192x105x167mm
YFB-4503/A	100-120V/220-240V	50Hz/60Hz	85W	3.7m	3000L/h	φ26.5/φ23mm	3m	1.8/2kg	192x105x167mm
YFB-5503A	100-120V/220-240V	50Hz/60Hz	110W	4.5m	4600L/h	φ30.5/φ26.5mm	3m	3/3.2kg	233x134x184mm
YFB-6503A	100-120V/220-240V	50Hz/60Hz	150W	5.3m	5800L/h	φ30.5/φ26.5mm	3m	3/3.2kg	233x134x184mm
YFB-7503A	100-120V/220-240V	50Hz/60Hz	220W	5.5m	7500L/h	φ30.5/φ26.5mm	3m	4/4.2kg	239x164x193mm

备注：A款带浮子开关。  
PS: A type with float switch.

# FILTER UV PUMP

杀菌过滤泵

CUP Series

专利产品

专利号: ZL200920121397.4



产品安装视频



# FILTER UV PUMP

杀菌过滤泵

CUP Series



产品安装视频



插上增氧管, 即可增氧  
Connect with the oxygen tube if you need.

出水口可以90°旋转  
Outlet can be turned 90°



顶部装有石英生化球, 过滤效果比普通活性炭更加好。  
The top is equipped with quartz biosphere, which is better than ordinary activated carbon.



开关显示ON时, 下方灯亮, UV灯工作。  
When the blue switch part shows ON, the UV indicator will light up, UV-C clarifying start to work.

## 产品特点 Features

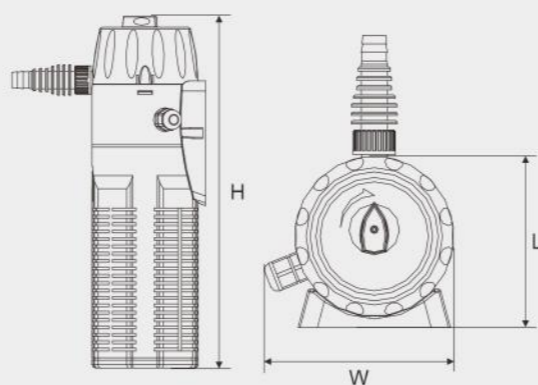
- 真正的多功能紫外线杀菌过滤水泵, 集增氧、过滤、抽水、杀菌等几大功能于一身, 有效清除水族箱内有害物质, 迅速令水体清澈透明, 为鱼儿和水生植物提供一个良好的生存环境。
- 设有紫外线开关, 可以按自己的需要来开启或关闭紫外线灯。
- As a multi-functional UV sterilization filter pump, it combines supply oxygen, filtering, pumping and sterilizing. It can effectively remove the harmful substances in the aquarium, in order to provide a good living environment for fish and aquatic plants.
- Turn on and off the UV-C clarifying through the separate switch.

型号 Model	额定电压 Voltage	额定频率 Frequency	功率 Power	水泵功率 Water pump	杀菌灯功率 UV-C lamp	适用水量 Capacity	最大流量 Through flow	最大扬程 H-max	电源线长度 Cable length	重量 Weight	外形尺寸 Dimensions LxWxH
CUP-803	220-240V	50Hz	14W	10W	3W	250L	700L/h	0.7m	1.5m	0.7kg	76x90x260mm
CUP-805	220-240V	50Hz	16W	10W	5W	350L	700L/h	0.7m	1.5m	0.8kg	76x90x260mm
CUP-807	220-240V	50Hz	18W	10W	7W	500L	700L/h	0.7m	1.5m	0.7kg	76x90x260mm
CUP-809	220-240V	50Hz	20W	10W	9W	750L	700L/h	0.7m	1.5m	0.8kg	76x90x260mm

## 安装说明 Installation instructions



## 尺寸 Size



型号 Model	额定电压 Voltage	额定频率 Frequency	功率 Power	水泵功率 Water pump	杀菌灯功率 UV-C lamp	适用水量 Capacity	最大流量 Through flow	最大扬程 H-max	电源线长度 Cable length	重量 Weight	外形尺寸 Dimensions LxWxH
CUP-129	220-240V	50Hz	24W	12W	9W	6000L	1000L/h	1.4m	5m	2.0kg	330x100x105mm
CUP-139	220-240V	50Hz	28W	12W	13W	9000L	1000L/h	1.4m	5m	2.2kg	350x100x105mm
CUP-609	220-240V	50Hz	18W	6W	9W	6000L	2000L/h	/	10m	1.8kg	317x110x105mm
CUP-613	220-240V	50Hz	22W	6W	13W	9000L	2000L/h	/	10m	1.8kg	337x100x105mm
CUP-359	220-240V	50Hz	45W	32W	9W	12000L	2000L/h	2m	10m	2.5kg	360x118x180mm

# MULTI-FUNCTION FILTER PUMP

多功能过滤泵

CF Series

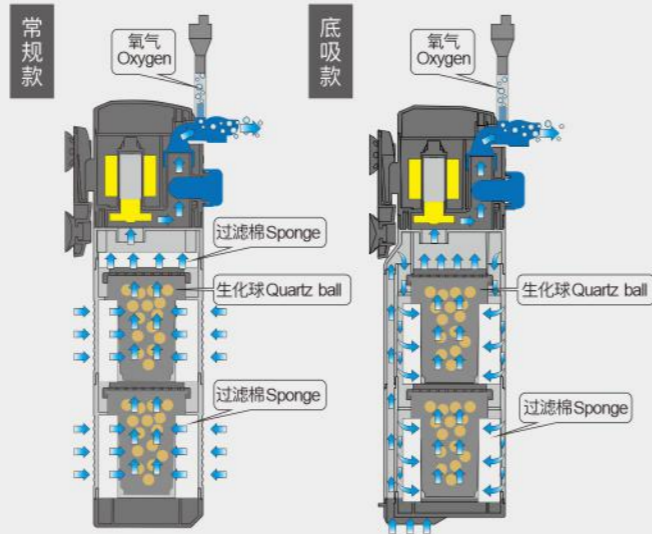
新品



产品安装视频

### 产品特点 Features

- 内置过滤棉及生化材料，集过滤，增氧，造流等功能于一体。
- 可上下左右四方位调节出水口角度(水平约120°，上下约30°)。
- 出水流量大小可通过调节阀调节。
- 节能省电，运行声音低，全潜水。
- 结构科学，免工具拆装，S款为底吸款，底部吸力足。
- Built-in filter sponges and biochemical materials, and integrate functions of filtration, oxygenation and wave making.
- The angle of water outlet can be adjusted in four directions (about 120° horizontally, about 30° up and down).
- The outlet flow can be adjusted by the adjustable valve.
- Energy saving, low operation sound, full submersible.
- Scientific structure, assembly and disassembly without tool.
- S model is the bottom suction type, with enough suction.



型号 Model	额定电压 Voltage	额定频率 Frequency	额定功率 Power	最大扬程 H-max	最大流量 Output	电源线长度 Cable length	重量 Weight	外形尺寸 Dimensions LxWxH
CF-500/500S	220-240V	50Hz	8W	0.7m	500L/h	1.5m	0.7kg	119x90x214mm
CF-700/700S	220-240V	50Hz	8W	0.7m	500L/h	1.5m	0.85kg	119x90x293mm
CF-900/900S	220-240V	50Hz	12W	1.2m	900L/h	1.5m	1kg	119x90x372mm
CF-1200S	220-240V	50Hz	20W	1.5m	1200L/h	1.5m	1kg	126x90x301mm
CF-1500S	220-240V	50Hz	25W	1.7m	1500L/h	1.5m	1.2kg	126x90x381mm

# SUBMERSIBLE FILTRATION PUMP

潜水过滤泵

CHJ Series



产品安装视频



CHJ-502

CHJ-602

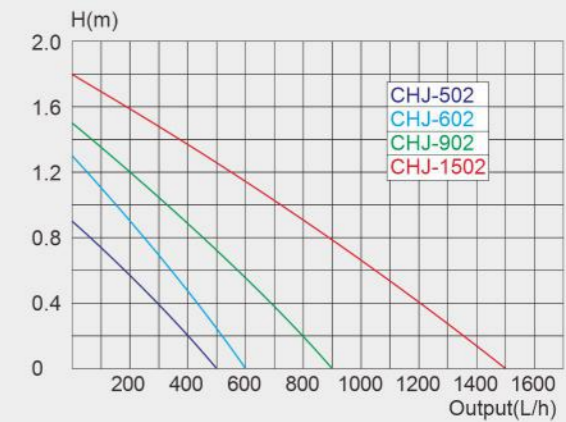
CHJ-902

CHJ-1502

### 产品特点 Features

- 体积小，方便隐藏。
- 节能，耗电省，超静音。
- 可方便地调节出水流量。
- 全潜水，兼用于淡水。
- 一机多用，可抽水、过滤和增氧。
- Ultra compact, easy to restore.
- Energy saving, super silence.
- Adjustable output.
- Fully submersible and both for fresh and sea water.
- It combines pump and filter.

### 性能曲线表 Function Curves



型号 Model	额定电压 Voltage	额定频率 Frequency	额定功率 Power	最大扬程 H-max	最大流量 Output	出水口 Hose adapter	电源线长度 Cable length	重量 Weight	外形尺寸 Dimensions LxWxH
CHJ-502	220-240V	50Hz	7W	0.9m	500L/h	1/2" / 5/8"	1.5m	0.3kg	211x71x98mm
CHJ-602	220-240V	50Hz	8W	1.3m	600L/h	1/2" / 5/8"	1.5m	0.44kg	218.5x79x107.5mm
CHJ-902	220-240V	50Hz	20W	1.5m	900L/h	1/2" / 5/8"	1.5m	0.6kg	287x89x117mm
CHJ-1502	220-240V	50Hz	25W	1.8m	1500L/h	1/2" / 5/8" / 3/4"	1.5m	0.8kg	273x96x132mm

# SUBMERSIBLE PUMP

多功能潜水泵

CQJ & HQJ-D Series



产品安装视频



DC 12V

### 产品特点 Features

- 可搭配除油膜器，需另外购买。
- 外壳采用优质增强的ABS，经久耐用。
- 轴芯轴套采用优质不锈钢，耐酸碱，抗腐蚀。
- 适用于水族箱上过滤。
- HQJ-D系列款采用DC12V安全低压，使用起来更安全可靠。
- Can be matched with oil film processor, need additional purchase.
- Shell is made of high quality stronger ABS.
- Waterproof and good performance of insulation.
- Suitable for aquarium upper filtration.
- Using DC12V safe low voltage, reliable to use(HQJ-D series).

型号 Model	额定电压 Voltage	额定频率 Frequency	额定功率 Power	最大扬程 H-max	最大流量 Output	出水口 Hose Adapter	电源线长度 Cable length	重量 Weight	外形尺寸 Dimensions LxWxH
CQJ-500G	220-240V	50Hz	2.5W	0.6m	350L/h	16mm	1.5m	0.18kg	80x42x78mm
CQJ-700G	220-240V	50Hz	8W	0.7m	500L/h	16mm	1.5m	0.25kg	90x51x100mm
CQJ-900G	220-240V	50Hz	12W	1.2m	900L/h	16mm	1.5m	0.5kg	95x58x110mm
CQJ-1200G	220-240V	50Hz	20W	1.4m	1200L/h	16mm	1.5m	0.5kg	100x65x115mm
CQJ-1600G	220-240V	50Hz	25W	1.5m	1600L/h	18mm	1.5m	0.7kg	145x57x225mm

型号 Model	适配器输入电压 Input Voltage	电机输入电压 Input Voltage	额定功率 Power	最大扬程 H-max	最大流量 Output	出水口 Hose Adapter	电源线长度 Cable length	重量 Weight	外形尺寸 Dimensions LxWxH
HQJ-500D	AC100-240V 50Hz/60Hz	DC 12V	4W	0.6m	350L/h	16mm	1.5m	0.18kg	80x42x78mm
HQJ-700D	AC100-240V 50Hz/60Hz	DC 12V	8W	0.7m	500L/h	16mm	1.5m	0.25kg	90x51x100mm

# BOTTOM SUCTION PUMP

底吸泵

CHL Series



产品安装视频



### 产品特点 Features

- 适用于小型游泳池、水族鱼缸、园林喷泉等。
- 低水位抽水设计，抽水低至5mm，确保抽水更干净。
- 内置热保护器芯片，智能防干烧。
- 水泵电机采用优质的树脂灌胶密封，绝缘性能好，使用安全。
- 四周环绕式进水，吸力强劲。
- 流线式便捷提手，使用便捷。
- Suitable for small swimming pools, aquarium fish tank, garden fountains etc.
- Low water level pumping design, pumping as low as 5mm, to ensure pumping water cleaner.
- Built-in thermal protector chip, intelligent anti-dry burning.
- Pump motor sealed with high-quality resin glue, good insulation, safe to use.
- Circumferential absorbing water, strong suction.
- Streamline portable handle, easy to use.

型号 Model	额定电压 Voltage	额定频率 Frequency	额定功率 Power	最大扬程 H-max	最大流量 Output	出水口 Hose adapter	电源线长度 Cable length	重量 Weight	外形尺寸 Dimensions LxWxH
CHL-1000	220-240V	50Hz	15W	1.4m	1000L/h	5/8"	1.6m	0.5kg	113x85x128mm
CHL-1500	220-240V	50Hz	25W	1.8m	1500L/h	1/2" / 5/8" / 3/4"	1.6m	0.65kg	123x91x137mm
CHL-2500	220-240V	50Hz	40W	2.3m	2500L/h	1/2" / 5/8" / 3/4"	2.3m	0.9kg	133x97x147mm
CHL-3000	220-240V	50Hz	55W	2.8m	3000L/h	5/8" / 3/4" / 1"	2.3m	1.3kg	151x107x169mm
CHL-3500	220-240V	50Hz	70W	3.2m	3500L/h	5/8" / 3/4" / 1"	2.3m	2.1kg	170x122x190mm
CHL-4500	220-240V	50Hz	100W	3.8m	4500L/h	5/8" / 3/4" / 1"	2.3m	2.3kg	170x122x202mm

# MULTI FUNCTION WAVEMAKER

多功能造浪泵

**CW Series**



产品安装视频



**CW-110S (S款无控制器)**  
S series without controller



配备智能控制器  
With Controller

**CW-120**

### 产品特点 Features

- 本产品具备三种功能模式:造浪模式、随机工作模式、造流模式;可满足用户的需求。
- 采用低压直流电机,省电更安全。
- 宽电压输入(AC100~240V 50/60Hz),可适合多种电网,而且可以避免电压波动对造浪的影响。
- 简易操作面板,使用便捷易调节。
- This device has three modes: Wave Mode, Random Wave Mode, and Constant Flow Mode.
- Low power consumption.
- Wide input voltage (AC100~240V 50/60Hz).
- Intelligent and easy-to-use control panel.

型号 Model	适配器输入电压 Input Voltage	电机输入电压 Input Voltage	额定功率 Power	流量 Flow	适用鱼缸 Suitable Aquarium Size	外形尺寸 Dimensions LxWxH
CW-110	AC100-240V 50Hz/60Hz	DC24V	10W	500~4000L/h	50~70cm	100x58x58mm
CW-110S	AC100-240V 50Hz/60Hz	DC24V	10W	4000L/h	50~70cm	100x58x58mm
CW-120	AC100-240V 50Hz/60Hz	DC24V	20W	700~8000L/h	70~120cm	120x70x70mm
CW-120S	AC100-240V 50Hz/60Hz	DC24V	20W	8000L/h	70~120cm	120x70x70mm
CW-140	AC100-240V 50Hz/60Hz	DC24V	40W	1200~15000L/h	100~150cm	132x80x80mm
CW-140S	AC100-240V 50Hz/60Hz	DC24V	40W	15000L/h	100~150cm	132x80x80mm
CW-160	AC100-240V 50Hz/60Hz	DC24V	60W	1700~20000L/h	150~200cm	136x90x90mm

# HANG ON BACK FILTER

壁挂式杀菌过滤器

**CBG Series**



产品安装视频

专利产品

专利号: ZL201620425051.3



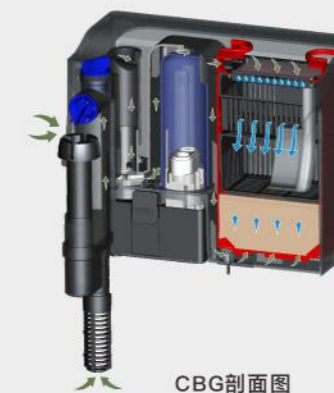
**CBG-500**



**CBG-800S**  
S款不带杀菌灯  
S series without UV

### 产品特点 Features

- 可调节的伸缩管,可按鱼缸深度定位好。
- 双旋钮控制:上面的调节旋钮可调节总进水量大小,侧面的调节旋钮可调节油膜处理器进水量大小。
- 配有紫外线灯开关,用来开启或关闭紫外线灯。
- Put the telescopic tube and intake cover into the intake tube.
- Adjust the water flow dial to control the water intake. The dial on the side can adjust the intake for the surface skimmer.
- Please turn down the surface skimmer if you surface skimmer is sucking in too much air.
- UV sterilizer can be turn on and off if needed.



CBG剖面图



CBG-S剖面图

型号 Model	额定电压 Voltage	额定频率 Frequency	水泵功率 Pump Power	杀菌灯功率 UV Power	流量 Flow	适用鱼缸 Suitable Aquarium Size	外形尺寸 Dimensions LxWxH
CBG-500	220-240V	50Hz	6W	5W	500L/h	38~115L	192x110.5x165mm
CBG-500S	220-240V	50Hz	6W	/	500L/h	38~115L	192x110.5x165mm
CBG-800	220-240V	50Hz	6W	5W	800L/h	75~190L	229x127.5x179mm
CBG-800S	220-240V	50Hz	6W	/	800L/h	75~190L	229x127.5x179mm

# SUBMERSIBLE PUMP

## 多功能潜水泵

### CHJ Series



产品安装视频



CHJ-500

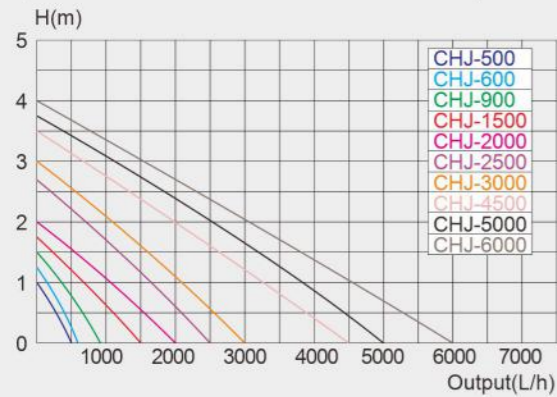


CHJ-600

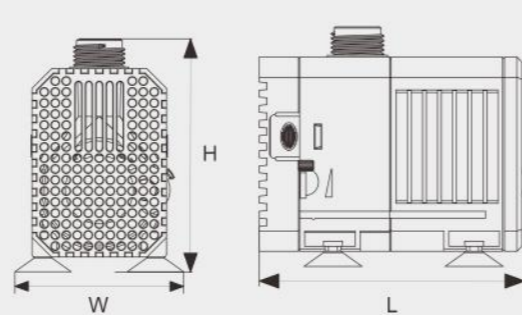


CHJ-6000

### 性能曲线表 Function Curves



### 尺寸 Size



型号 Model	额定电压 Voltage	额定频率 Frequency	额定功率 Power	最大扬程 H-max	最大流量 Output	出水口 Hose adapter	电源线长度 Cable length	重量 Weight	外形尺寸 Dimensions LxWxH
CHJ-500	220-240V	50Hz	7W	0.9m	500L/h	1/2" / 5/8"	1.5m	0.25kg	78x56x78mm
CHJ-600	220-240V	50Hz	8W	1.3m	600L/h	1/2" / 5/8"	1.5m	0.35kg	73.5x61x86mm
CHJ-900	220-240V	50Hz	20W	1.5m	900L/h	1/2" / 5/8"	1.5m	0.45kg	106x64x95mm
CHJ-1500	220-240V	50Hz	25W	1.8m	1500L/h	1/2" / 5/8" / 3/4"	1.5m	0.6kg	106x69x95mm
CHJ-2000	220-240V	50Hz	35W	2.0m	2000L/h	1/2" / 5/8" / 3/4"	1.5m	0.85kg	115x66x131mm
CHJ-2500	220-240V	50Hz	45W	2.7m	2500L/h	1/2" / 5/8" / 3/4"	2.5m	1.0kg	115x66x131mm
CHJ-3000	220-240V	50Hz	55W	3.0m	3000L/h	3/4" / 1"	2.5m	1.25kg	137x77x173mm
CHJ-4500	220-240V	50Hz	65W	3.2m	4500L/h	3/4" / 1"	2.5m	1.85kg	165x95x171mm
CHJ-5000	220-240V	50Hz	80W	3.8m	5000L/h	3/4" / 1"	2.5m	1.85kg	165x95x171mm
CHJ-6000	220-240V	50Hz	100W	4.0m	6000L/h	3/4" / 1"	2.5m	2.15kg	176x95x171mm

# DC VARIABLE FREQUENCY PUMP

## 直流变频水泵

### CDA/CDP Series



产品安装视频



CDP-3500-10000  
CDP-3500B~10000B  
B款无控制器 B type without controller



CDA-3500/5000

CDP-3500W  
W款是wifi版



### 产品特点 Features

- 采用24V低压直流电机，省电更安全。
- 10档调速，流量随意可调(CDA不可调)。
- 新增造浪功能，适用于淡水使用，采用陶瓷轴，寿命长。
- 使用正弦波技术，噪音低。
- IC电子检测，自动无水和堵转保护，异常报错(CDA无报错功能)。
- Adopt low voltage 24v dc motor, save energy and more secure.
- 10 grades speed change, flow rate adjustable(CDA can not adjust).
- New wave function, both fresh water and marine water, use ceramic shaft, long service time.
- Use sine wave technique, low noise.
- IC electronic detection, automatic anhydrous protection and locked-rotor protection, abnormal error reporting(except CDA).

型号 Model	适配器输入电压 Input Voltage	电机输入电压 Input Voltage	最大功率 Power	最大流量 Flow	最大扬程 H-max	出水口 Hose adapter	电源线长度 Cable length	重量 Weight	外形尺寸 Dimensions LxWxH
CDA-3500	AC100-240V 50Hz/60Hz	DC24V	30W	3500L/h	3.5m	3/4" / 1" / 1 1/4"	2.5m	1.7kg	147x77x90mm
CDA-5000	AC100-240V 50Hz/60Hz	DC24V	40W	5000L/h	3.5m	3/4" / 1" / 1 1/4"	2.5m	1.8kg	147x77x90mm
CDP-3500	AC100-240V 50Hz/60Hz	DC24V	30W	3500L/h	3.5m	3/4" / 1" / 1 1/4"	2.5m	1.1kg	147x77x90mm
CDP-3500B	AC100-240V 50Hz/60Hz	DC24V	30W	3500L/h	3.5m	3/4" / 1" / 1 1/4"	2.5m	1kg	147x77x90mm
CDP-3500W	AC100-240V 50Hz/60Hz	DC24V	30W	3500L/h	3.5m	3/4" / 1" / 1 1/4"	2.5m	1.1kg	147x77x90mm
CDP-6000	AC100-240V 50Hz/60Hz	DC24V	60W	6000L/h	5.5m	3/4" / 1" / 1 1/4"	2.5m	2.1kg	170x82x100mm
CDP-6000B	AC100-240V 50Hz/60Hz	DC24V	60W	6000L/h	5.5m	3/4" / 1" / 1 1/4"	2.5m	2kg	170x82x100mm
CDP-6000W	AC100-240V 50Hz/60Hz	DC24V	60W	6000L/h	5.5m	3/4" / 1" / 1 1/4"	2.5m	2.1kg	170x82x100mm
CDP-10000	AC100-240V 50Hz/60Hz	DC24V	100W	10000L/h	6m	3/4" / 1" / 1 1/4" / 1 1/2" / 1 3/4"	5m	3.1kg	202x97x121mm
CDP-10000B	AC100-240V 50Hz/60Hz	DC24V	100W	10000L/h	6m	3/4" / 1" / 1 1/4" / 1 1/2" / 1 3/4"	5m	3kg	202x97x121mm
CDP-10000W	AC100-240V 50Hz/60Hz	DC24V	100W	10000L/h	6m	3/4" / 1" / 1 1/4" / 1 1/2" / 1 3/4"	5m	3.1kg	202x97x121mm

# FREQUENCY VARIATION PUMP

## 变频水泵

### CTP Series

#### 节能系列

#### 产品特点 Features

- 适合于池塘过滤，假山供水，溪流造景，花园浇灌等。
- 功率小，流量大，扬程高，静音且水陆两用。
- 陶瓷转轴，耐磨损，不生锈，使用寿命长，不含铜元素。
- 实现免工具拆装，便于清洗。
- 无水自动断电保护功能和堵转保护功能。
- Apply to ponds, rocky, bourn, aquarium tanks.
- Small power, large flow, high head, super silence and amphibious.
- Use ceramic shaft, wear resistance, no rust, long service life, no copper element.
- Realize free tool demolition, easy to clean.
- Protection against dry running. Protection against blocking.



型号 Model	额定电压 Voltage	额定频率 Frequency	额定功率 Power	最大扬程 H-max	最大流量 Output	出水口 Hose adapter	电源线长度 Cable length	重量 Weight	外形尺寸 Dimensions LxWxH
CTP-2200	220-240V	50Hz	10W	2.0m	2200L/h	3/4"/1"	2.5m	1.4kg	154x102x123mm
CTP-3000	220-240V	50Hz	25W	3.5m	3000L/h	3/4"/1"	2.5m	1.4kg	154x102x123mm
CTP-2800	220-240V	50Hz	10W	2.0m	3000L/h	3/4"/1"/1 1/4"	2.5m	1.7kg	172x113x127mm
CTP-3800	220-240V	50Hz	20W	2.8m	3600L/h	3/4"/1"/1 1/4"	2.5m	1.7kg	172x113x127mm
CTP-4800	220-240V	50Hz	30W	4.0m	4500L/h	3/4"/1"/1 1/4"	2.5m	1.7kg	172x113x127mm
CTP-5800	220-240V	50Hz	40W	4.8m	5200L/h	3/4"/1"/1 1/4"	2.5m	1.7kg	172x113x127mm
CTP-5000	220-240V	50Hz	30W	3.3m	5000L/h	3/4"/1"/1 1/4"	5m	2.3kg	188x131x149mm
CTP-6000	220-240V	50Hz	40W	4.2m	6000L/h	3/4"/1"/1 1/4"	5m	2.3kg	188x131x149mm
CTP-7000	220-240V	50Hz	50W	4.6m	7000L/h	3/4"/1"/1 1/4"	5m	2.3kg	188x131x149mm
CTP-8000	220-240V	50Hz	70W	5.6m	8000L/h	3/4"/1"/1 1/4"	5m	2.3kg	188x131x149mm
CTP-10000	220-240V	50Hz	80W	6.0m	10000L/h	1"/1 1/4"/1 1/2"/2"	5m	3.7kg	208x138x158mm
CTP-12000	220-240V	50Hz	100W	6.5m	12000L/h	1"/1 1/4"/1 1/2"/2"	5m	3.7kg	208x138x158mm
CTP-14000	220-240V	50Hz	120W	7.0m	14000L/h	1"/1 1/4"/1 1/2"/2"	5m	3.7kg	208x138x158mm
CTP-16000	220-240V	50Hz	140W	7.5m	16000L/h	1"/1 1/4"/1 1/2"/2"	5m	3.7kg	208x138x158mm
CTP-18000	220-240V	50Hz	175W	8.5m	18000L/h	1"/1 1/4"/1 1/2"/2"	5m	4.2kg	228x150x178mm
CTP-20000	220-240V	50Hz	200W	10m	20000L/h	1"/1 1/4"/1 1/2"/2"	5m	4.2kg	228x150x178mm



产品安装视频

# FREQUENCY VARIATION PUMP

## 变频水泵

### CTB Series

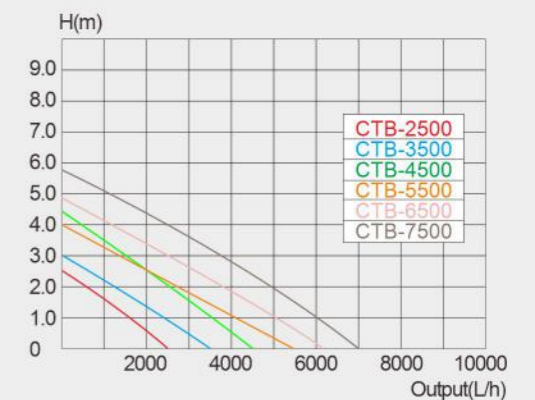
#### 节能系列

#### 产品特点 Features

- 适合于池塘过滤，假山供水，溪流造景，花园浇灌，水族箱过滤，海鲜养殖。
- 设计新颖大方，采用新电子技术，功率小，流量大，扬程高，静音且水陆两用。
- 陶瓷转轴，耐磨损，不生锈，使用寿命长，不含铜元素。
- 实现免工具拆装，便于清洗。
- 出水口采用多级接管，适合多种管径连接。
- Apply to ponds, rocky, bourn, aquarium tanks.
- Novel design and generous, adopt new electronic technology, small power, large flow, high head, silence and amphibious.
- Use ceramic shaft, wear resistance, no rust, long service life, no copper element.
- Realize free tool demolition, easy to clean.
- The outlet realize multistage, suitable for a variety of pipe diameter connection.

型号 Model	额定电压 Voltage	额定频率 Frequency	额定功率 Power	最大扬程 H-max	最大流量 Output	出水口 Hose adapter	电源线长度 Cable length	外形尺寸 Dimensions LxWxH
CTB-2500	220-240V	50Hz	15W	2.5m	2500L/h	3/4"/1"	2.5m	155x90x127mm
CTB-3500	220-240V	50Hz	20W	3.0m	3500L/h	3/4"/1"	2.5m	155x90x127mm
CTB-4500	220-240V	50Hz	40W	4.5m	4500L/h	3/4"/1"	2.5m	155x90x127mm
CTB-5500	220-240V	50Hz	45W	4.0m	5500L/h	3/4"/1"/1 1/4"	5m	178x103x151mm
CTB-6500	220-240V	50Hz	55W	4.8m	6200L/h	3/4"/1"/1 1/4"	5m	178x103x151mm
CTB-7500	220-240V	50Hz	70W	5.6m	7000L/h	3/4"/1"/1 1/4"	5m	178x103x151mm

#### 性能曲线表 Function Curves



产品安装视频

# FREQUENCY VARIATION PUMP

变频池塘过滤泵

CTF/CTF-B Series

节能系列



产品安装视频



# LOW VOLTAGE POND FILTRATION PUMP

低压池塘过滤泵

CDF Series

新品



产品安装视频



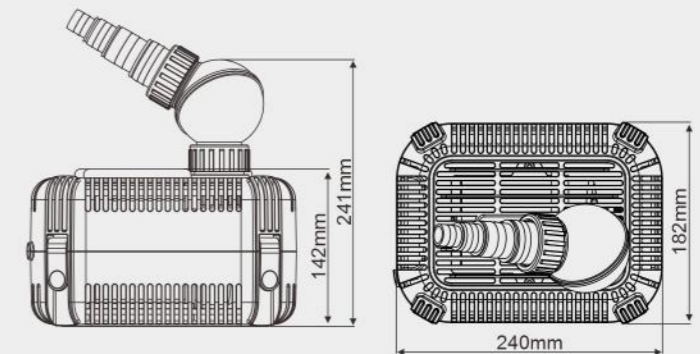
户外一体化适配器  
Outdoor integrated adapter  
IP54

CDF-3800~8000

## 产品特点 Features

- 采用24V低压直流电机，省电更安全。
- 离心开式叶轮，尘粒可通过直径达7-8mm。
- 大面积过滤网设计，便于清洗延长维护周期，免工具拆装。
- 陶瓷转轴耐磨损，不生锈，不含铜元素，使用寿命长。
- 出水口采用多级接管，适合多种管径连接。
- 无水自动断电保护功能和堵转保护功能。
- Adopt low voltage 24v dc motor, save energy and more secure.
- Spiral propeller allows the dirt particle size as 7-8mm.
- The design of filter screen with large area, extend maintenance period, realize free tool demolition.
- Ceramic shaft, wear resistance, no rust, no copper, long service life.
- The outlet realize multistage, suitable for a variety of pipe diameter connection.
- Protection against dry running. Protection against blocking.

## 尺寸 Size



型号 Model	适配器输入电压 Input Voltage	电机输入电压 Input Voltage	额定功率 Power	最大扬程 H-max	最大流量 Output	出水口 Hose adapter	电源线长度 Cable length	重量 Weight	外形尺寸 Dimensions LxWxH
CDF-3800	AC100-240V 50Hz/60Hz	DC24V	20W	2.8m	3600L/h	3/4"/1"/1 1/4"/1 1/2"	10m	2.9kg	240x182x142mm
CDF-5800	AC100-240V 50Hz/60Hz	DC24V	40W	4.6m	5000L/h	3/4"/1"/1 1/4"/1 1/2"	10m	2.9kg	240x182x142mm
CDF-6000	AC100-240V 50Hz/60Hz	DC24V	40W	3.8m	6000L/h	3/4"/1"/1 1/4"/1 1/2"	10m	3.6kg	240x182x142mm
CDF-8000	AC100-240V 50Hz/60Hz	DC24V	65W	5.8m	8000L/h	3/4"/1"/1 1/4"/1 1/2"	10m	3.6kg	240x182x142mm

型号 Model	额定电压 Voltage	额定频率 Frequency	额定功率 Power	最大扬程 H-max	最大流量 Output	出水口 Hose adapter	电源线长度 Cable length	重量 Weight	外形尺寸 Dimensions LxWxH
CTF-2800/2800B	220-240V	50Hz	10W	2.0m	3000L/h	1"/1 1/4"/1 1/2"	10m	2.9kg	258x183x121/246x186x120mm
CTF-3800/3800B	220-240V	50Hz	20W	2.8m	3600L/h	1"/1 1/4"/1 1/2"	10m	2.9kg	258x183x121/246x186x120mm
CTF-4800/4800B	220-240V	50Hz	30W	4.0m	4500L/h	1"/1 1/4"/1 1/2"	10m	2.9kg	258x183x121/246x186x120mm
CTF-5800/5800B	220-240V	50Hz	40W	4.8m	5200L/h	1"/1 1/4"/1 1/2"	10m	2.9kg	258x183x121/246x186x120mm
CTF-5000/5000B	220-240V	50Hz	30W	3.3m	5000L/h	1"/1 1/4"/1 1/2"	10m	3.6kg	258x183x121/246x186x120mm
CTF-6000/6000B	220-240V	50Hz	40W	4.2m	6000L/h	1"/1 1/4"/1 1/2"	10m	3.6kg	258x183x121/246x186x120mm
CTF-7000/7000B	220-240V	50Hz	50W	4.6m	7000L/h	1"/1 1/4"/1 1/2"	10m	3.6kg	258x183x121/246x186x120mm
CTF-8000/8000B	220-240V	50Hz	70W	5.6m	8000L/h	1"/1 1/4"/1 1/2"	10m	3.6kg	258x183x121/246x186x120mm
CTF-10000/10000B	220-240V	50Hz	80W	6.0m	10000L/h	1"/1 1/4"/1 1/2"	10m	4.5kg	280x240x140/278x217x132mm
CTF-12000/12000B	220-240V	50Hz	100W	6.5m	12000L/h	1"/1 1/4"/1 1/2"	10m	4.5kg	280x240x140/278x217x132mm
CTF-14000/14000B	220-240V	50Hz	120W	7.0m	14000L/h	1"/1 1/4"/1 1/2"	10m	4.5kg	280x240x140/278x217x132mm
CTF-16000/16000B	220-240V	50Hz	140W	7.5m	16000L/h	1"/1 1/4"/1 1/2"	10m	4.5kg	280x240x140/278x217x132mm
CTF-17000/17000B	220-240V	50Hz	120W	4.5m	17000L/h	1"/1 1/4"/1 1/2"/2"	10m	5.3kg	340x270x155/318x253x151mm
CTF-18000/18000B	220-240V	50Hz	150W	5.2m	18000L/h	1"/1 1/4"/1 1/2"/2"	10m	5.3kg	340x270x155/318x253x151mm
CTF-20000/20000B	220-240V	50Hz	180W	6.0m	20000L/h	1"/1 1/4"/1 1/2"/2"	10m	5.3kg	340x270x155/318x253x151mm



# SUBMERSIBLE FILTER PUMP

## 潜水过滤泵

### CMP Series

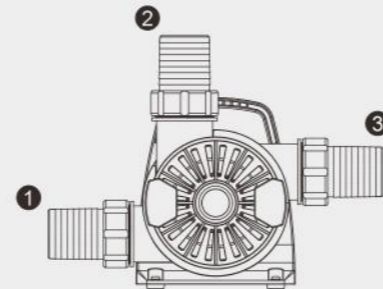
新品



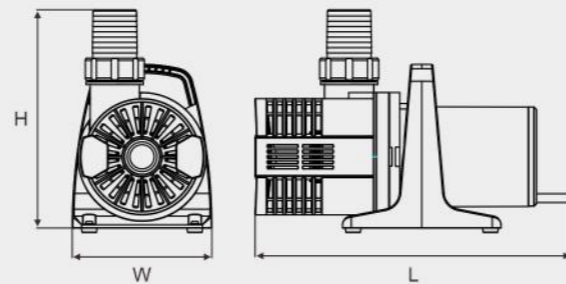
CMP-28000

#### 产品特点 Features

- 流量大，能耗低，节能环保；运行平稳安静，不受水溅干扰，性能优良，使用寿命长。
- 具备热保护功能：内置热保护器，当电机因非正常运行而过热时，内部线圈会断开电源，水泵停止运行；重新拔插水泵的插头后，可重新启动水泵运行，并且再次自动启动内部集成热保护器，进行下一轮的保护。
- 优质陶瓷轴芯和陶瓷套，更耐磨。
- 水陆两用。
- 符合人体工程学的提手，便于提携和安装。
- 出水口可朝0°，90°，180°三个角度调节，以满足不同方向的出水需求。
- Large flow, low energy consumption, energy saving and environmental protection; stable and quiet operation, excellent performance and long service life.
- With thermal protection function: built-in thermal protector, when the motor overheats due to abnormal operation, it will automatically disconnect the power supply, and the pump will stop running; after unplugging and plugging the power supply of the pump again, the pump can be restarted. And automatically start the internal thermal protector again for the next round of protection.
- High quality ceramic shaft core and ceramic sleeve, more wear-resistant.
- Amphibious.
- Ergonomic handle for easy carrying and installation.
- The outlet can be adjusted at three angles of 0, 90 and 180 to meet different requirements.



#### 尺寸 Size



型号 Model	额定电压 Voltage	额定频率 Frequency	额定功率 Power	最大扬程 H-max	最大流量 Output	出水口 Hose adapter	电源线长度 Cable length	外形尺寸 Dimensions LxWxH
CMP-28000	220-240V	50Hz	580W	7.5m	28000L/h	1 1/2" / 2"	10m	360x159x248mm



产品安装视频

# POND FILTRATION PUMP

## 池塘过滤泵

### CFP Series



CFP-2000-3000



CFP-13000A

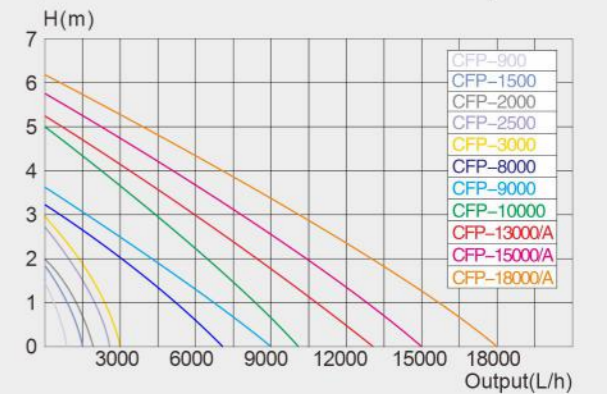


CFP-13000~18000

#### 产品特点 Features

- 大面积过滤网设计，延长维护周期。
- 采用新型高效节能异步电机，节能50%。
- 采用高强度耐磨轴芯，使用寿命长。
- 防水性能好，绝缘强度高，使用安全可靠。
- 全潜水，并兼用于淡水和海水。
- 适用于池塘的水循环配套。
- The designer of filter screen with oversized area, extend maintenance period.
- High performance standard asynchronous motor with new design, and energy saving up to 50% than before.
- High-strength ceramic shaft and wear, long service life.
- Good waterproof, high insulation, safe and reliable.
- Fully submersible and both fresh and sea water.
- Apply to ponds, with water recycling equipment matching.

#### 性能曲线表 Function Curves



型号 Model	额定电压 Voltage	额定频率 Frequency	额定功率 Power	最大扬程 H-max	最大流量 Output	出水口 Hose adapter	电源线长度 Cable length	重量 Weight	外形尺寸 Dimensions LxWxH
CFP-900	220-240V	50Hz	20W	1.5m	900L/h	3/4" / 1" / 1 1/4"	1.5m	0.45kg	106x64x95mm
CFP-1500	220-240V	50Hz	25W	1.8m	1500L/h	3/4" / 1" / 1 1/4"	1.5m	0.6kg	106x64x95mm
CFP-2000	220-240V	50Hz	35W	2.0m	2000L/h	3/4" / 1" / 1 1/4"	5m	1kg	203x214x103mm
CFP-2500	220-240V	50Hz	45W	2.7m	2500L/h	3/4" / 1" / 1 1/4"	5m	1.1kg	203x214x103mm
CFP-3000	220-240V	50Hz	55W	3.0m	3000L/h	3/4" / 1" / 1 1/4"	5m	1.6kg	203x214x103mm
CFP-8000	220-240V	50Hz	70W	3.2m	8000L/h	1" / 1 1/4" / 1 1/2"	10m	3.5kg	310x300x150mm
CFP-9000	220-240V	50Hz	95W	3.6m	9000L/h	1" / 1 1/4" / 1 1/2"	10m	3.7kg	310x300x150mm
CFP-10000	220-240V	50Hz	155W	5.0m	10000L/h	1" / 1 1/4" / 1 1/2"	10m	4.0kg	310x300x150mm
CFP-13000/A	220-240V	50Hz	180W	5.2m	13000L/h	1" / 1 1/4" / 1 1/2" / 2"	10m	5.5kg	353x315x170mm
CFP-15000/A	220-240V	50Hz	215W	5.8m	15000L/h	1" / 1 1/4" / 1 1/2" / 2"	10m	5.5kg	353x315x170mm
CFP-18000/A	220-240V	50Hz	315W	6.2m	18000L/h	1" / 1 1/4" / 1 1/2" / 2"	10m	5.5kg	353x315x170mm

# POND PUMP

池塘过滤泵

CLB Series



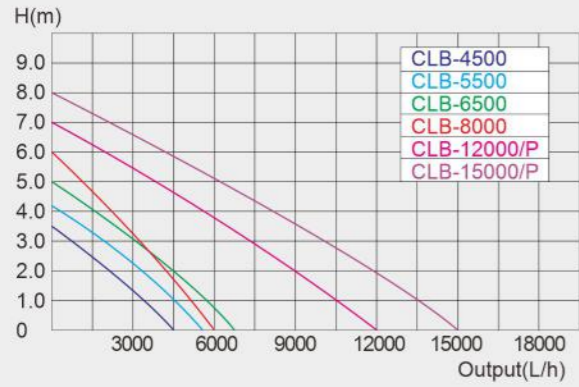
CLB-4500-8000



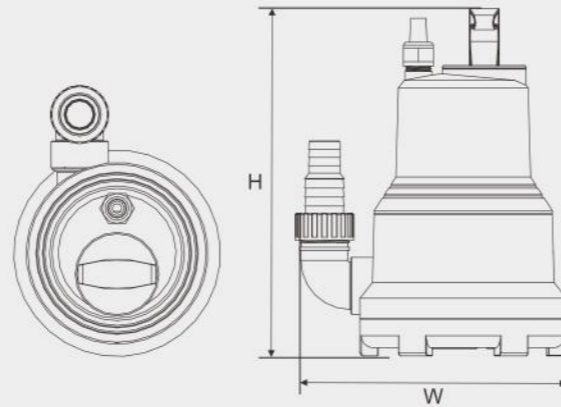
P style with float switch  
P系列带浮球开关

CLB-12000P~15000P

性能曲线表 Function Curves



尺寸 Size



型号 Model	额定电压 Voltage	额定频率 Frequency	额定功率 Power	最大扬程 H-max	最大流量 Output	出水口 Hose adapter	电源线长度 Cable length	重量 Weight	H (mm)	W (mm)
CLB-4500	220-240V	50Hz	80W	3.5m	4500L/h	3/4"/1"/1 1/4"	5m	2.5kg	232	185
CLB-5500	220-240V	50Hz	110W	4.2m	5500L/h	3/4"/1"/1 1/4"	5m	2.5kg	232	185
CLB-6500	220-240V	50Hz	145W	5.0m	6500L/h	3/4"/1"/1 1/4"	5m	2.5kg	232	185
CLB-8000	220-240V	50Hz	175W	6.0m	6000L/h	3/4"/1"/1 1/4"	5m	2.5kg	232	185
CLB-12000/P	220-240V	50Hz	260W	7.0m	12000L/h	1"/1 1/4"/1 1/2"/2"	10m	5.2kg	250	222
CLB-15000/P	220-240V	50Hz	310W	8.0m	15000L/h	1"/1 1/4"/1 1/2"/2"	10m	5.2kg	250	222

# FREQUENCY VARIATION PUMP

立式变频泵

CLP Series

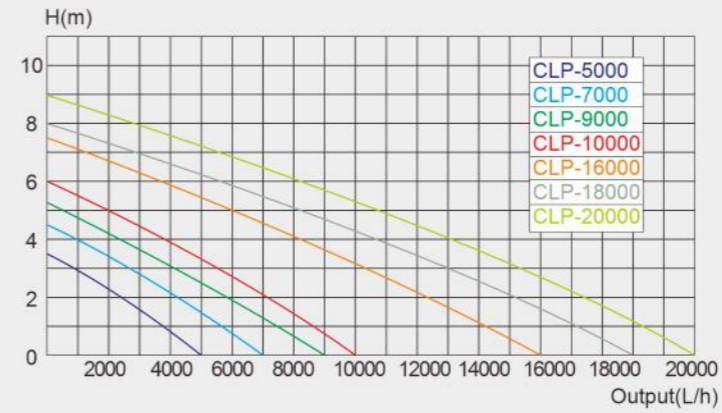
节能系列

CLP-10000

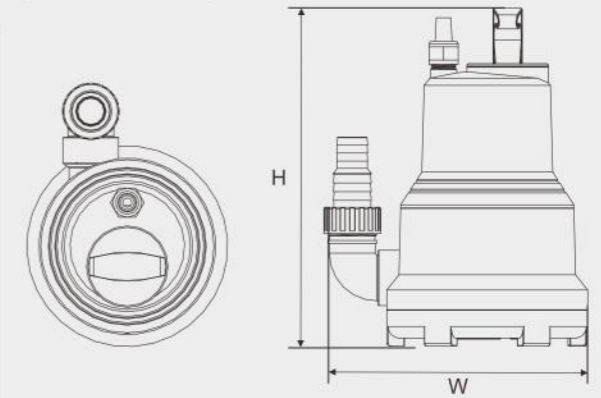


CLP-5000

性能曲线表 Function Curves



尺寸 Size



型号 Model	额定电压 Voltage	额定频率 Frequency	额定功率 Power	最大扬程 H-max	最大流量 Output	出水口 Hose adapter	电源线长度 Cable length	重量 Weight	H (mm)	W (mm)
CLP-5000	220-240V	50Hz	30W	3.6m	5000L/h	3/4"/1"/1 1/4"	5m	2.5kg	232	185
CLP-7000	220-240V	50Hz	50W	4.4m	7000L/h	3/4"/1"/1 1/4"	5m	2.5kg	232	185
CLP-9000	220-240V	50Hz	70W	5.2m	9000L/h	3/4"/1"/1 1/4"	5m	2.5kg	232	185
CLP-10000	220-240V	50Hz	80W	6.0m	10000L/h	1"/1 1/4"/1 1/2"/2"	10m	5kg	250	222
CLP-16000	220-240V	50Hz	140W	7.5m	16000L/h	1"/1 1/4"/1 1/2"/2"	10m	5kg	250	222
CLP-18000	220-240V	50Hz	175W	8.0m	18000L/h	1"/1 1/4"/1 1/2"/2"	10m	5kg	250	222
CLP-20000	220-240V	50Hz	200W	9.0m	20000L/h	1"/1 1/4"/1 1/2"/2"	10m	5kg	250	222

# AMPHIBIOUS ECO PUMP

## 水陆两用变频水泵

### CPP Series

#### 节能系列

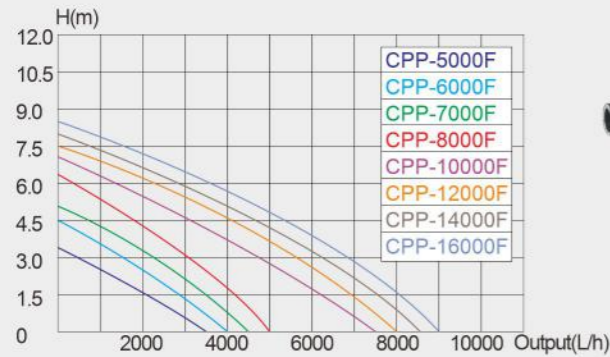


CPP-5000-8000

#### 产品特点 Features

- 适用于水族箱过滤，海鲜蓄养，喷泉，蛋白质分离器等。
- 独特的两栖设计，水陆两用。
- 采用新型电子变频技术，节能60%，噪音低。
- 耐磨的陶瓷轴芯及轴套，无铜元素。
- 离心开式叶轮，尘粒可通过直径达6mm。
- Apply to aquariums, seafood tanks, fountain and protein skimmer.
- Amphibious design.
- Electronic frequency conversion technology, energy saving up to 60% than before, silence.
- High-strength ceramic shaft and sleeve, no copper element.
- Spiral propeller allows the dirt particle size as 6mm.

#### 性能曲线表 Function Curves



CPP-5000F-8000F

型号 Model	额定电压 Voltage	额定频率 Frequency	额定功率 Power	最大扬程 H-max	最大流量 Output	出水口 Hose adapter	电源线长度 Cable length	重量 Weight
CPP-5000/5000F	220-240V	50Hz	30W	3.3/3.7m	5000/3500L/h	3/4"/1"/1/4"	5m	2.2/2.8kg
CPP-6000/6000F	220-240V	50Hz	40W	4.2/4.5m	6000/4000L/h	3/4"/1"/1/4"	5m	2.2/2.8kg
CPP-7000/7000F	220-240V	50Hz	50W	4.6/5.3m	7000/4500L/h	3/4"/1"/1/4"	5m	2.2/2.8kg
CPP-8000/8000F	220-240V	50Hz	70W	5.6/6.5m	8000/5000L/h	3/4"/1"/1/4"	5m	2.2/2.8kg
CPP-10000/10000F	220-240V	50Hz	80W	6/7m	10000/7500L/h	1"/1/4"/1/2"/2"	5m	3.3kg
CPP-12000/12000F	220-240V	50Hz	100W	6.5/7.5m	12000/8000L/h	1"/1/4"/1/2"/2"	5m	3.3kg
CPP-14000/14000F	220-240V	50Hz	120W	7/8m	14000/8500L/h	1"/1/4"/1/2"/2"	5m	3.3kg
CPP-16000/16000F	220-240V	50Hz	140W	7.5/8.5m	16000/9000L/h	1"/1/4"/1/2"/2"	5m	3.3kg
CPP-18000	220-240V	50Hz	175W	12m	8500L/h	1"/1/4"/1/2"/2"	5m	3.8kg
CPP-20000	220-240V	50Hz	200W	15m	10000L/h	1"/1/4"/1/2"/2"	5m	3.8kg

# VARIATION PUMP

## 变频鱼池泵

### CEF Series



产品安装视频



CEF-16000-22000

注:基本款不带出水口, 型号不带A  
A series include outlet

CEF-16000A/22000A

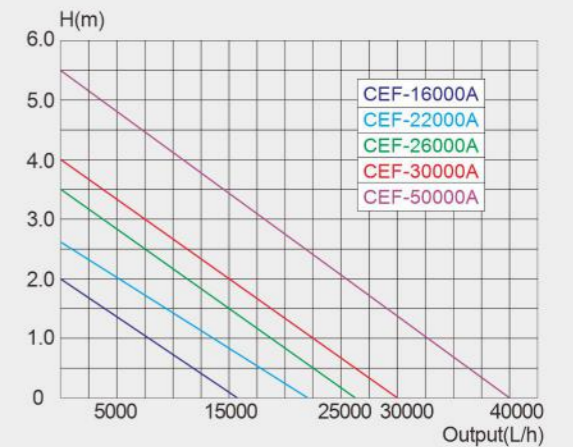
CEF-26000A/30000A

CEF-50000A

#### 产品特点 Features

- 高效节能，大流量，适合于花园池塘和锦鲤鱼塘的过滤系统。
- 抽吸尘粒直径达8mm。
- 采用耐磨陶瓷轴，寿命长。
- IC电子检测，无水自动断电保护技术。
- 堵转保护功能。
- Save energy, large output, apply to pond.
- Dirt particle size up to 8mm.
- Wear resistance ceramic shaft, long service life.
- IC electronic check out system, protection against dry running.
- Protection against blocking.

#### 性能曲线表 Function Curves



型号 Model	额定电压 Voltage	额定频率 Frequency	额定功率 Power	最大扬程 H-max	最大流量 Output	出水口 Hose adapter	电源线长度 Cable length	外形尺寸 Dimensions LxWxH
CEF-16000A	220-240V	50Hz	75W	2.0m	16000L/h	φ 75mm	10m	φ 200x600mm
CEF-22000A	220-240V	50Hz	95W	2.6m	22000L/h	φ 75mm	10m	φ 200x600mm
CEF-26000A	220-240V	50Hz	135W	3.5m	26000L/h	φ 110mm	10m	φ 200x600mm
CEF-30000A	220-240V	50Hz	200W	4.0m	30000L/h	φ 110mm	10m	φ 200x600mm
CEF-50000A	220-240V	50Hz	550W	5.5m	40000L/h	φ 110mm	10m	φ 200x630mm

# FREQUENCY VARIATION PUMP

## 变频水泵

### CET Series

可立/卧两用



CET-8000/15000

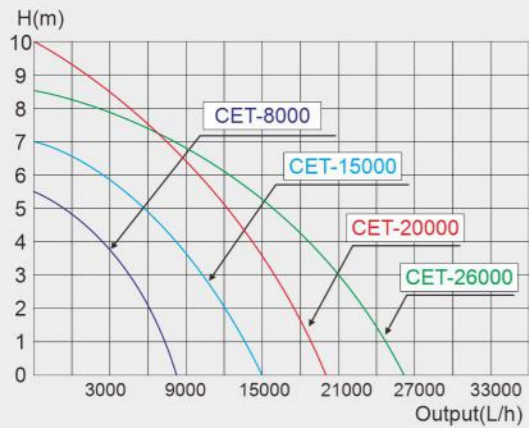


CET-26000

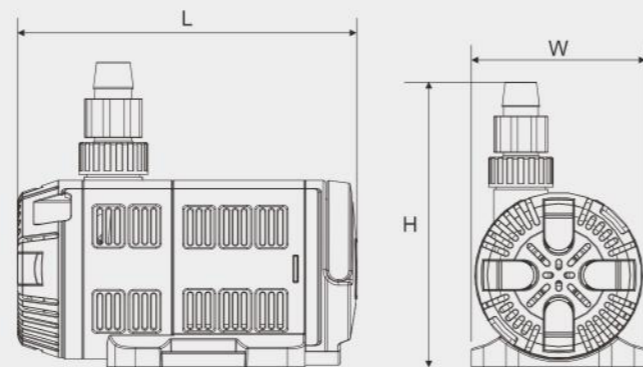
#### 产品特点 Features

- 适用于淡水鱼缸过滤，海鲜蓄养，假山供水等。Apply to aquariums, seafood tanks, rocky and so on.
- 外配流量控制器，可按照需要调节流量和功率。With a matched flow controller, adjustable to change the output and power.
- 采用新型电子技术，节能60%，噪音低。Adopt new electronic technology, energy saving up to 60% than before, super silence.
- 耐磨的陶瓷轴芯及轴套，无铜元素。High-strength ceramic shaft and sleeve, no copper element.

#### 性能曲线表 Function Curves



#### 尺寸 Size



型号 Model	额定电压 Voltage	额定频率 Frequency	额定功率 Power	最大扬程 H-max	最大流量 Output	出水口 Hose adapter	电源线长度 Cable length	重量 Weight	外形尺寸 Dimensions LxWxH
CET-8000	220-240V	50Hz	18-80W	5.4m	8000L/h	3/4"/1"/1 1/4"	2m/2m	3.0kg	192x106x123mm
CET-15000	220-240V	50Hz	37-180W	7m	15000L/h	1"/1 1/4"/1 1/2"	5m/2m	4.0kg	210x120x139mm
CET-20000	220-240V	50Hz	50-200W	10m	20000L/h	1 1/4"/1 1/2"/2"	10m/10m	8kg	250x137x165mm
CET-26000	220-240V	50Hz	80-450W	8.5m	26000L/h	1 1/4"/1 1/2"/2"	10m/10m	10kg	498x176x224mm



产品安装视频

# POND PUMP

## 园艺泵

### CQB Series



产品安装视频



CQB-4500



CQB-2000



CQB-2503

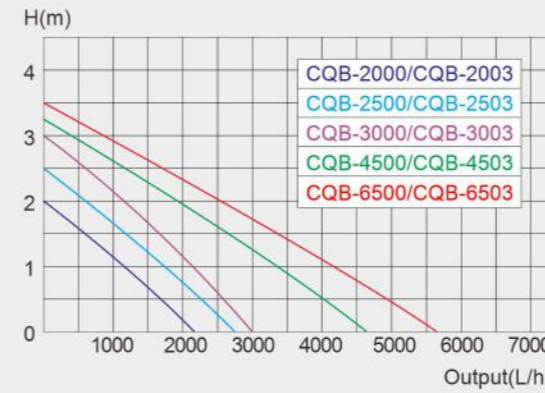


CQB-6503

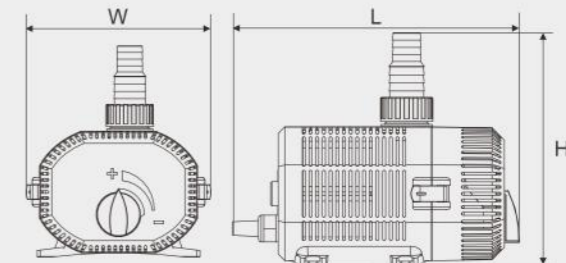


底吸罩可定做 Bottom suction cover can be customized  
适用型号 Suitable model: CQB-2000/2500

#### 性能曲线表 Function Curves



#### 尺寸 Size



型号 Model	额定电压 Voltage	额定频率 Frequency	额定功率 Power	最大扬程 H-max	最大流量 Output	出水口 Hose adapter	电源线长度 Cable length	重量 Weight	外形尺寸 Dimensions LxWxH
CQB-2000	220-240V	50Hz	35W	2.0m	2300L/h	3/4"/1"	2.5m	1.1kg	193x99x131mm
CQB-2500	220-240V	50Hz	45W	2.5m	2700L/h	3/4"/1"	2.5m	1.2kg	193x99x131mm
CQB-3000	220-240V	50Hz	55W	3.0m	3000L/h	3/4"/1"/1 1/4"	2.5m	1.9kg	215x150x175mm
CQB-4500	220-240V	50Hz	60W	3.3m	4700L/h	3/4"/1"/1 1/4"	2.5m	2.0kg	215x150x175mm
CQB-6500	220-240V	50Hz	90W	4.0m	6200L/h	3/4"/1"/1 1/4"	2.5m	2.0kg	215x150x175mm
CQB-2003	220-240V	50Hz	35W	2.0m	2300L/h	3/4"/1"	10m	2.0kg	193x99x99mm
CQB-2503	220-240V	50Hz	45W	2.5m	2700L/h	3/4"/1"	10m	2.2kg	193x99x99mm
CQB-3003	220-240V	50Hz	55W	3.0m	3000L/h	3/4"/1"/1 1/4"	10m	2.4kg	215x150x175mm
CQB-4503	220-240V	50Hz	60W	3.3m	4700L/h	3/4"/1"/1 1/4"	10m	2.5kg	215x150x175mm
CQB-6503	220-240V	50Hz	90W	4.0m	6200L/h	3/4"/1"/1 1/4"	10m	2.5kg	215x150x175mm

# FREQUENCY VARIATION FOUNTAIN PUMP

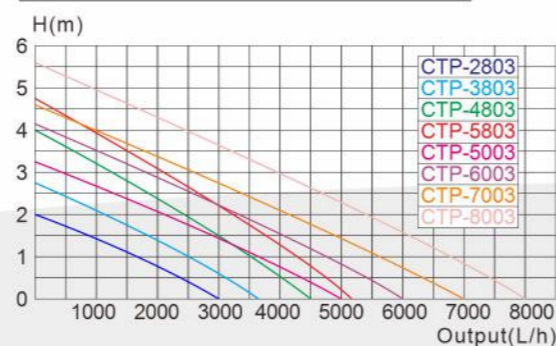
变频喷泉泵

CTP Series

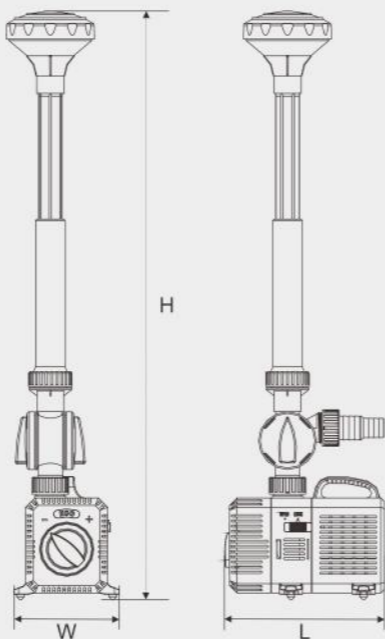


产品安装视频

性能曲线表 Function Curves



尺寸 Size



细过滤罩  
延长喷头维护周期  
只配CTP-03系列  
Fine filter cover  
Prolong the maintenance period of the nozzle.  
(only for CTP-03 series)



型号 Model	额定电压 Voltage	额定频率 Frequency	额定功率 Power	最大扬程 H-max	最大流量 Output	出水口 Hose adapter	电源线长度 Cable length	重量 Weight	外形尺寸 Dimensions LxWxH
CTP-2803	220-240V	50Hz	10W	2.0m	3000L/h	3/4"/1"/1 1/4"	10m	2.7kg	172x121x632mm
CTP-3803	220-240V	50Hz	20W	2.8m	3600L/h	3/4"/1"/1 1/4"	10m	2.7kg	172x121x632mm
CTP-4803	220-240V	50Hz	30W	4.0m	4500L/h	3/4"/1"/1 1/4"	10m	2.7kg	172x121x632mm
CTP-5803	220-240V	50Hz	40W	4.8m	5200L/h	3/4"/1"/1 1/4"	10m	2.7kg	172x121x632mm
CTP-5003	220-240V	50Hz	30W	3.3m	5000L/h	3/4"/1"/1 1/4"	10m	3.0kg	188x136x645mm
CTP-6003	220-240V	50Hz	40W	4.2m	6000L/h	3/4"/1"/1 1/4"	10m	3.0kg	188x136x645mm
CTP-7003	220-240V	50Hz	50W	4.6m	7000L/h	3/4"/1"/1 1/4"	10m	3.0kg	188x136x645mm
CTP-8003	220-240V	50Hz	70W	5.6m	8000L/h	3/4"/1"/1 1/4"	10m	3.0kg	188x136x645mm

# UV-C FOUNTAIN PUMP

紫外线喷泉泵

CUF Series



产品安装视频



产品特点 Features

- 本产品集过滤、生化菌培养、杀菌、抽水、喷泉等功能于一体。
- 过滤面积大，合理的水流通道，使用效果显著。
- 内置独立的过滤材料盒，方便更换和添加各类生化过滤材料。
- 本产品适用于池塘的过滤和配套。
- Combines filter, biochemical culture, sterilization, pumping, fountain and other functions.
- Bigger filter cover, reasonable water pass, with good effect.
- With separate filter material boxes, change and add filter material easily.
- Suitable for ponds.

型号 Model	额定电压 Voltage	额定频率 Frequency	总功率 Power	杀菌灯功率 UV-C lamp	适用水量 Capacity	最大流量 Through flow	最大扬程 H-max	电源线长度 Cable length	重量 Weight	外形尺寸 Dimensions LxWxH
CUF-2505	220-240V	50Hz	24W	5W	1500L	1000L/h	1.6m	10m	3.7kg	248x200x136mm
CUF-5005	220-240V	50Hz	38W	5W	2500L	2000L/h	2.0m	10m	4.0kg	248x200x136mm
CUF-6005	220-240V	50Hz	50W	5W	3500L	2500L/h	2.5m	10m	4.2kg	248x200x136mm
CUF-2500	220-240V	50Hz	28W	9W	2500L	1000L/h	1.6m	10m	4.7kg	316x251x135mm
CUF-5000	220-240V	50Hz	42W	9W	3500L	2000L/h	2.0m	10m	5.0kg	316x251x135mm
CUF-6000	220-240V	50Hz	54W	9W	4500L	2500L/h	2.5m	10m	5.2kg	316x251x135mm
CUF-2511	220-240V	50Hz	30W	11W	3000L	1000L/h	1.6m	10m	5.4kg	387x275x136mm
CUF-5011	220-240V	50Hz	45W	11W	4000L	2000L/h	2.0m	10m	5.7kg	387x275x136mm
CUF-6011	220-240V	50Hz	57W	11W	5000L	2500L/h	2.5m	10m	5.9kg	387x275x136mm
CUF-3800	220-240V	50Hz	35W	11W	6000L	3600L/h	2.8m	10m	6.5kg	350x310x198mm
CUF-5800	220-240V	50Hz	55W	11W	8000L	5200L/h	4.8m	10m	6.5kg	350x310x198mm

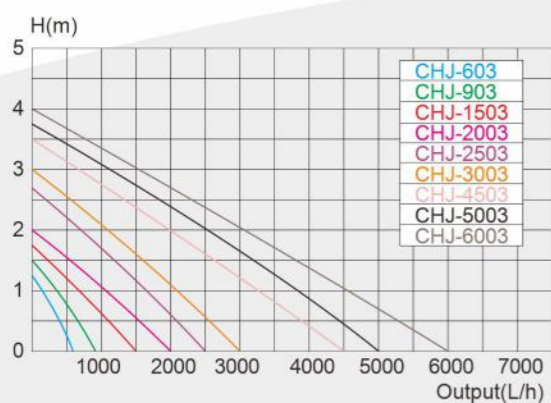
# SUBMERSIBLE FOUNTAIN PUMP

杀菌过滤泵

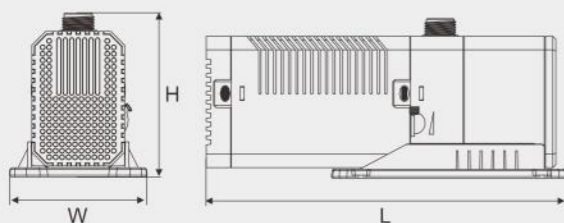
CHJ Series

同步电机泵系列

性能曲线表 Function Curves



尺寸 Size



型号 Model	额定电压 Voltage	额定频率 Frequency	额定功率 Power	最大扬程 H-max	最大流量 Output	配套喷头 Nozzle	电源线长度 Cable length	重量 Weight	外形尺寸 Dimensions LxWxH
CHJ-603	220-240V	50Hz	8W	1.3m	600L/h	CFA-10	5m	0.5kg	216x66x85mm
CHJ-903	220-240V	50Hz	20W	1.5m	900L/h	CFA-13	5m	0.8kg	214x96x100mm
CHJ-1503	220-240V	50Hz	25W	1.8m	1500L/h	CFA-13	5m	1.7kg	229x71x100mm
CHJ-2003	220-240V	50Hz	35W	2.0m	2000L/h	CFA-11	10m	1.1kg	244x90x120mm
CHJ-2503	220-240V	50Hz	45W	2.7m	2500L/h	CFA-11	10m	1.2kg	244x90x120mm
CHJ-3003	220-240V	50Hz	55W	3.0m	3000L/h	CFA-11	10m	2.5kg	244x100x125mm
CHJ-4503	220-240V	50Hz	65W	3.2m	4500L/h	CFA-11	10m	3.0kg	272x120x150mm
CHJ-5003	220-240V	50Hz	80W	3.8m	5000L/h	CFA-11	10m	3.0kg	272x120x150mm
CHJ-6003	220-240V	50Hz	100W	4.0m	6000L/h	CFA-11	10m	3.3kg	283x120x150mm



# FILTER FOUNTAIN PUMP

过滤喷泉泵

CHP Series

新品



CHP-1000-2500  
普通款 Ordinary Type

CHP-3800/5800  
变频款 Energy-saving Type

产品特点 Features

- 适用于池塘过滤，假山供水，喷泉造景，花园浇灌等。
- 四周环绕式进水，内置过滤棉，更好地保护喷泉口不被堵塞。
- 普通款内置过热保护器，变频款带堵转和空转保护(保护后自动切断内部电源)。
- 喷泉杆伸缩自如，便于调整高度；喷泉头样式多种。
- 配有多种出水口，适合多种管径连接。
- Apply to ponds, rocky, fountain landscaping and garden.
- Surrounding water intake, Built-in filter sponge can better protect fountain from blockage.
- Ordinary built-in overheat protector, energy-saving type with locked rotor and idle protection(automatically cut off the internal power supply after protection).
- Fountain rod is flexible and easy to adjust its height; many styles of fountain heads.
- Equipped with a variety of water outlets.

型号 Model	额定电压 Voltage	额定频率 Frequency	额定功率 Power	最大扬程 H-max	最大流量 Output	出水口 Hose Adapter	电源线长度 Cable length	重量 Weight	外形尺寸 Dimensions LxWxH
CHP-1000	220-240V	50Hz	20W	1.5m	1000L/h	1/2" / 5/8" / 3/4"	5m	1.8kg	196x149x104mm
CHP-1500	220-240V	50Hz	25W	1.8m	1500L/h	1/2" / 5/8" / 3/4"	5m	1.8kg	196x149x104mm
CHP-2000	220-240V	50Hz	35W	2.0m	2000L/h	1/2" / 5/8" / 3/4"	5m	1.8kg	196x149x104mm
CHP-2500	220-240V	50Hz	45W	2.7m	2500L/h	1/2" / 5/8" / 3/4"	5m	1.8kg	196x149x104mm
CHP-3800	220-240V	50Hz	20W	2.8m	3600L/h	3/4" / 1" / 1 1/4"	10m	2.7kg	232x166x119mm
CHP-5800	220-240V	50Hz	40W	4.8m	5200L/h	3/4" / 1" / 1 1/4"	10m	2.7kg	232x166x119mm



# SUBMERSIBLE PUMP

多功能潜水泵

**CQD/CLD/CED Series**

周边配套系列



**CED-110**  
(花园固定钉fastening nail)

**CED-110**(底盘安装Base)

**CED-120**  
(底盘安装base)

**CED-120**  
(花园固定钉fastening nail)

**CED-105**

**CQD-135B**  
Can change color for self

**CED-105 & CFA-13/14**

注: CED-110/120都可与CFA-11组合  
CED-110/120 can connect to CFA-11

型号/Model	CQD-135B	CLD-302	CED-105	CED-110	CED-110B	CED-110C	CED-120	CED-120B	CED-120C
电压/Voltage	12VDC	12VDC	12VDC	12VDC	12VDC	12VDC	12VAC	12VAC	12VAC
功率/Power	1x6W	3x1.2W	1x2W	1x1W	2x1W	3x1W	1x3W	2x3W	3x3W
光柱角度/Angle of beam	80°	30°	120°	120°	120°	120°	30°	30°	30°
电线长度/Cable length	6.5m	3m/2x1.5m	5m	5m	5m	5m	5m	5m	5m
变压器功率/Power of transformer	10VA	6VA	3.6W	3.6W	3.6W	3.6W	3.6VA	10VA	10VA
花园固定钉/Ground stake	1PCS	3PCS	/	1PCS	2PCS	3PCS	1PCS	2PCS	3PCS
固定支架/Mounting bracket	1PCS	/	/	/	/	/	/	/	/
底盘支架/Bracket with rubber feet	1PCS	3PCS	/	1PCS	2PCS	3PCS	1PCS	2PCS	3PCS
彩色盘/Colorful covers	/	8PCS	/	4PCS	8PCS	12PCS	4PCS	8PCS	12PCS
光源/light source	七彩	暖白	暖白/七彩	暖白/七彩	暖白/七彩	暖白/七彩	暖白	暖白	暖白
外形尺寸/Dimensions	φ144x98mm	φ76x98mm	φ71x17mm	φ56x47mm	φ56x47mm	φ56x47mm	φ72x79mm	φ72x79mm	φ72x79mm

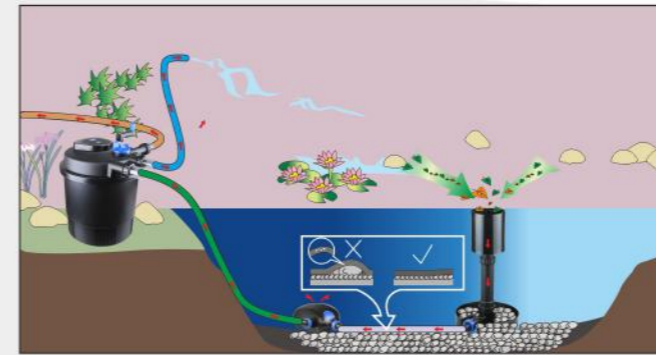
# SKIMMER

撇渣器

**CSP Series**

周边配套系列

安装 Installation



适合土建配套  
Suitable for civil engineering



型号/Model	CSP-40
流量/Output	8000~16000L/h
出水口径/Hose adapter	1"/1 1/4"/1 1/2"
适用池塘/Suitable for pond	40m <sup>2</sup>

# FLOATING HIGH PERFORMANCE SKIMMER

高性能漂浮撇渣器

**CSP Series**

新品



型号 Model	额定电压 Voltage	额定频率 Frequency	额定功率 Power	最大流量 Output	出水口径 Hose Adapter	过滤网容积 Filter volume	适合水深 Difference in depth of water	撇渣器开口宽度 Skimmer opening width	重量 Weight	外形尺寸 Dimensions LxWxH
CSP-16000	220-240V	50Hz	150W	18000L/h	1 1/2"/2"	22L	≥42cm	400mm	18kg	600×300×460mm

# FLOATING FOUNTAIN & SKIMMER

浮水喷泉 & 撇渣器

**CSP Series**

新品



可配潜水灯CED-105/CLD-302(需另购)  
Connect to submersible lamp  
CED-105/CLD-302(separately purchase)



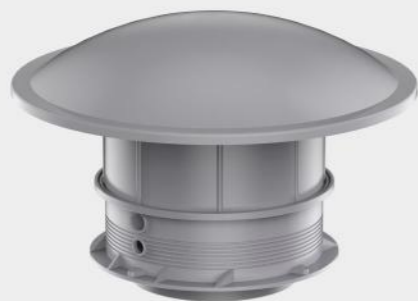
型号 Model	额定电压 Voltage	额定频率 Frequency	额定功率 Power	最大扬程 H-max	最大流量 Output	适合水深 Difference in depth of water	过滤篮容积 Filter basket volume	喷泉杆/喷头 Fountain head	电源线长度 Cable length
CSP-250	220-240V	50Hz	45W	2.7m	2500L/h	>35cm	1.2L	CFA-14	10m

# BOTTOM OUTLET

鱼池底排

**CBD Series**

新品



**CBD-380S**



**CBD-380**



产品安装视频

# FLOAT AERATION FOUNTAIN PUMP

浮水爆氧喷泉泵

**COP Series**



**COP-10000**

适用水温 Water Temperature: +4°C~+35°C

型号 Model	额定电压 Voltage	额定频率 Frequency	额定功率 Power	最大流量 Output	喷泉高度 Fountain height	喷泉直径 Fountain diameter	电源线长度 Cable length	外形尺寸 Dimensions LxWxH
COP-6000	220-240V	50Hz	60W	12000L/h	0.6m	2m	5m	275x252x420mm
COP-10000	220-240V	50Hz	90W	20000L/h	1m	3m	10m	275x252x420mm



产品安装视频

# AUTOMATIC FEEDER

自动投食器

**CFF Series**

新品



**CFF-106**



**CFF-206**

太阳能充电款

型号 Model	鱼食颗粒大小 Fish food grain size	料筒容量 Reservoir	每日喂食次数 Feeding times per day	锂电池容量 Lithium battery capacity	充电 Charging	外形尺寸 Dimensions LxWxH
CFF-106	3-8mm	6L	1-6餐	2200mAh	12V 1.66A适配器	370x310x400mm
CFF-206	3-8mm	6L	1-6餐	2200mAh	太阳能	333x252x418mm



产品安装视频



# OUTDOOR INTELLIGENT SOCKET

## 户外智能控制器

### CSB Series

#### 新品/蓝牙Bluetooth



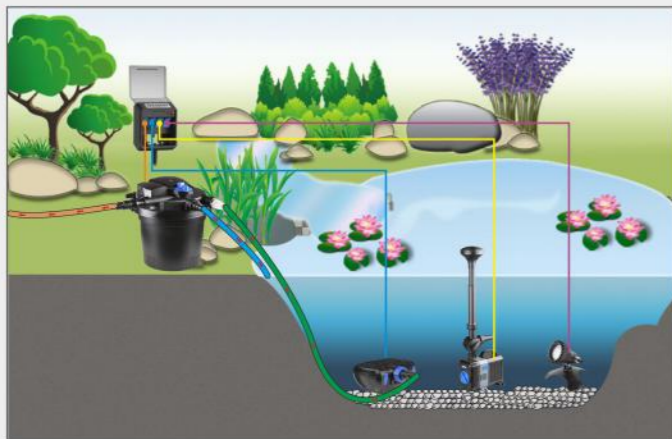
"格池智造"APP

#### 产品特点 Features

- 手机APP控制：下载“格池智造”APP，采用蓝牙连接，手机和产品连接更顺畅，信号更稳定。
- 智能定时功能：在手机用户端可设置定时开关功能，让连接的设备按照预设时间(24小时制)自动开始或停止工作。
- 采用PC阻燃透明罩，可观测各插座的使用情况，可防风雨，保护按键及插孔区域不受潮，户外使用更安全。
- 一键断电功能：红色开关为总电源开关，可一键关闭电源。
- 内部保险丝设计，更好保障产品安全。
- 带断电记忆功能：电源断电后自动记录断电前状态信息，再次通电后恢复断电前的插座开关状态。
- 本产品支持多设备同时插电(共7路)，适用于庭院，池塘花园等场所。
- Download the APP, bluetooth connection makes the connection between mobile phone and product smoother.
- Intelligent timing function: the timing switch function can be set in APP, so that the connected equipment can automatically start or stop working according to the set time (24-hour system).
- Using PC flame retardant transparent cover, not only can observe the use of each socket, but also can be weather proof, protect the button and socket area from damp.
- One-button power-off function: The red switch is the main power switch, which can turn off the power, safe and convenient.
- Internal fuse design to better ensure product safety.
- With power failure memory function: automatically record the status and information before power failure, after power on, restore before power failure outlet switch status.
- This product supports simultaneous plug-in of multiple devices(7 ways in total), suitable for courtyards, ponds, and other places.



CSB-607B



型号 Model	最大电流 Max-current	电源线长度 Cable length	防水等级 Waterproof grade	遥控距离 Remote control distance	外形尺寸 Dimensions LxWxH
CSB-607B	10A	10m	IP44	≤60m	272x150x330mm

# OUTDOORS INSERTION

## 户外接线盒

### CSB Series



带遥控器，最大遥控距离20m  
With remote control, the maximum distance is 20m

CSB-504B



CSB-504 不带遥控器  
No remote

#### 产品特点 Features

- 4路可控触摸开关设计。红灯（关闭）绿灯（开启）。
- 双层隔离户外防水设计。
- 配有高强度ABS工程塑料插杆，安装方便，适用于花园池塘等场所。
- 标配10米户外防水橡胶电源线，方便接线盒取电。
- Four-way controlled touch switch design. Red light (off), green light(on).
- Double layer isolation outdoor waterproof design.
- Equipped with high strength ABS plastic insert, convenient installation, suitable for garden pond and other places.
- Standard 10 meters outdoor waterproof rubber power cord, convenient for junction box to take electricity.

# UNDERWATER CABLE JUNCTION

## 防水接线盒

### CUJ-204

尺寸(Size):  $\phi 110 \times 35 \text{mm}$   
适用电源(Voltage): 250V10A  
适用电线(For cable):  $\phi 6.5 \sim 7.5 \text{mm}$



### CUJ-304

尺寸(Size):  $\phi 110 \times 70 \text{mm}$   
适用电源(Voltage): 250V10A  
适用电线(For cable):  $\phi 6.5 \sim 7.5 \text{mm}$

# WATERPROOF WIRING SEAT

## 防水接线座



CUJ-01



CUJ-02

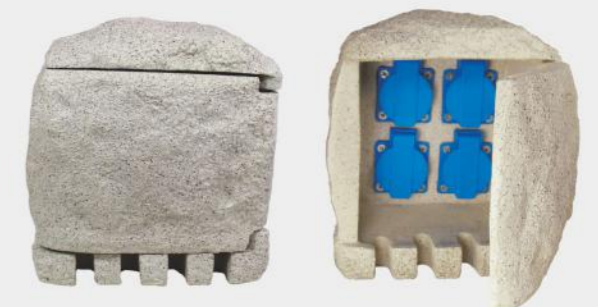


CUJ-03



# FOUR SOCKET ROCK BOX

## 四路石头接线盒



CSB-104

# FULL-AUTOMATIC BIOCHEMICAL PRESSURE FILTER

## 全自动生化压力过滤器

**CPW/CPW-D Series**

专利产品

专利号: ZL20160541370.5



水族之家APP

森森·小鲤智能  
smart xiaoli sunsun



APP界面使用图



### 产品特点 Features

- 智能控制: 定时控制、可设定时间进行清洗和水泵杀菌灯的开关。
- 配备2个智能插座, 其中A插座为配套水泵专用插座。B插座可接任意产品。
- 专利的清洗技术, 彻底解放双手, 只需轻轻一按, 所有清洗步骤全部完成。
- 内置高效UV-C紫外线杀菌灯, 流道采用不锈钢材质, 使用寿命长, 杀菌效果提升30%。
- Intelligent control: timing control, settable time for cleaning and switch of water pump germicidal lamp.
- This device is equipped with 2 sockets, in which the A socket is a special outlet for the supporting pump. B socket can be connected to any equipments.
- Patented cleaning technology, completely free your hands, just need one click, all cleaning steps will be completed.
- Built-in high-efficiency UV-C lamp, the channel is made of stainless steel, with long service life, can enhance 30% bactericidal effect.



CPW-D款

型号/Model	CPW-20000/20000D	CPW-30000/30000D	CPW-50000/50000D	CPW-75000/75000D
额定电源: Voltage	220-240V/50Hz	220-240V/50Hz	220-240V/50Hz	220-240V/50Hz
智能插座最大使用总功率: Smart socket Maximum total power	≤800W	≤800W	≤800W	≤800W
杀菌灯功率: Power of UV-C	36W	55W	55W	55W
最大流量: Max flow-through	12000L/h	12000L/h	13000L/h	13000L/h
进出水口: Outlet/Inlet hose adapter	1 1/4"/1 1/2"/2"	1 1/4"/1 1/2"/2"	1 1/4"/1 1/2"/2"	1 1/4"/1 1/2"/2"
过滤棉面积: Stainer surface	60m <sup>2</sup>	80m <sup>2</sup>	80m <sup>2</sup>	80m <sup>2</sup>
适合养鱼的池塘: Suitable for ponds with fish	20m <sup>3</sup>	30m <sup>3</sup>	40m <sup>3</sup>	50m <sup>3</sup>
适合装饰的池塘: Suitable for decorative ponds	40m <sup>3</sup>	60m <sup>3</sup>	80m <sup>3</sup>	100m <sup>3</sup>
过滤桶容积: Actual volume in litres	50L	75L	170L	300L
规格(LxWxH): Dimensions in mm	φ458x600	φ458x765	φ620x920	φ750x970

# AUTOMATIC POND BIO PRESS FILTER

## 自动生化压力过滤器

**CPU Series**

新品



### 产品特点 Features

- 本系列产品使用于花园池塘、锦鲤池。正确使用能有效改善水质, 确保水质清澈健康。
- 整体式过滤系统, 过滤效果显著, 模块化结构设计安装。
- 特有的齿轮传动清洗结构。
- 紫外线杀菌灯可定时。
- This series is suitable for filtering garden pool and koi pool. It can improve the water quality and make sure the water to be clear.
- Integral filter system, significant filter effect.
- Unique gear drive cleaning structure.
- Timed UV-C lamp.

型号/Model	CPU-5000	CPU-10000	CPU-15000	CPU-20000	CPU-30000	CPU-50000	CPU-75000
额定电源: Voltage	220-240V /50Hz	220-240V /50Hz	220-240V /50Hz	220-240V /50Hz	220-240V /50Hz	220-240V /50Hz	220-240V /50Hz
杀菌灯功率: Power of UV-C	11W	11W	18W	36W	55W	55W	55W
最大流量: Max flow-through	8000L/h	10000L/h	10000L/h	12000L/h	12000L/h	13000L/h	13000L/h
进出水口: Outlet/Inlet hose adapter	3/4"/1"/1 1/4"/1 1/2"	3/4"/1"/1 1/4"/1 1/2"	3/4"/1"/1 1/4"/1 1/2"	1 1/4"/1 1/2"/2"	1 1/4"/1 1/2"/2"	1 1/4"/1 1/2"/2"	1 1/4"/1 1/2"/2"
过滤棉面积: Stainer surface	12m <sup>2</sup>	20m <sup>2</sup>	40m <sup>2</sup>	60m <sup>2</sup>	80m <sup>2</sup>	80m <sup>2</sup>	80m <sup>2</sup>
适合养鱼的池塘: Suitable for ponds with fish	4m <sup>3</sup>	6m <sup>3</sup>	15m <sup>3</sup>	20m <sup>3</sup>	30m <sup>3</sup>	40m <sup>3</sup>	50m <sup>3</sup>
适合装饰的池塘: Suitable for decorative ponds	8m <sup>3</sup>	12m <sup>3</sup>	30m <sup>3</sup>	40m <sup>3</sup>	60m <sup>3</sup>	80m <sup>3</sup>	100m <sup>3</sup>
过滤桶容积: Actual volume in litres	20L	25L	38L	50L	75L	170L	300L
规格(LxWxH): Dimensions in mm	φ382x441	φ382x551	φ382x761	φ450x560	φ450x725	φ600x825	φ750x890

# AUTOMATIC POND BIO PRESS FILTER

自动生化压力过滤器

## CPA Series

专利产品

专利号: ZL20160541370.5



产品安装视频



### 产品特点 Features

- 有效的压力过滤器，具有完整的UVC紫外线净化器。
- 出水可接水道和过滤瀑布。
- 工作最大承受压力为3米水柱。
- 专利的清洗技术，只需转动调节阀即可自动进行反冲洗。
- 最新过滤棉结构设计，使单位体积内过滤面积加大一倍，最大程度提高过滤效果和延长维护周期。

- Effective pressure filters with integrated UVC clarifier.
- Outlet can be connected with bourn or waterfall.
- Maximum working pressure 3 meters(0.3bar).
- Patented cleaning technology, simply turn the control valve to perform a backwash.
- The newest design make the filtrate area double than before, improve the filtrate effect and make the maintenance much longer.

型号/Model	CPA-2500	CPA-3500	CPA-5000	CPA-10000	CPA-15000	CPA-20000	CPA-30000	CPA-50000	CPA-75000
额定电源: Voltage	220-240V /50Hz	220-240V /50Hz	220-240V /50Hz	220-240V /50Hz	220-240V /50Hz	220-240V /50Hz	220-240V /50Hz	220-240V /50Hz	220-240V /50Hz
杀菌灯功率: Power of UV-C	11W	11W	11W	11W	18W	36W	55W	55W	55W
最大流量: Max flow-through	6000L/h	7000L/h	8000L/h	10000L/h	10000L/h	12000L/h	12000L/h	13000L/h	13000L/h
进/出水口: Outlet/Inlet hose adapter	3/4~1 1/4"	3/4~1 1/4"	3/4~1 1/4"/1 1/2"	3/4~1 1/4"/1 1/2"	3/4~1 1/4"/1 1/2"	1 1/4~1 1/2"/2"	1 1/4~1 1/2"/2"	1 1/4~1 1/2"/2"	1 1/4~1 1/2"/2"
过滤棉面积: Stainer surface	8m <sup>2</sup>	8m <sup>2</sup>	12m <sup>2</sup>	20m <sup>2</sup>	40m <sup>2</sup>	60m <sup>2</sup>	80m <sup>2</sup>	80m <sup>2</sup>	80m <sup>2</sup>
适合养鱼的池塘: Suitable for ponds with fish	3m <sup>3</sup>	4m <sup>3</sup>	4m <sup>3</sup>	6m <sup>3</sup>	15m <sup>3</sup>	20m <sup>3</sup>	30m <sup>3</sup>	40m <sup>3</sup>	50m <sup>3</sup>
适合装饰的池塘: Suitable for decorative ponds	6m <sup>3</sup>	8m <sup>3</sup>	8m <sup>3</sup>	12m <sup>3</sup>	30m <sup>3</sup>	40m <sup>3</sup>	60m <sup>3</sup>	80m <sup>3</sup>	100m <sup>3</sup>
过滤桶容积: Actual volume in litres	16L	20L	20L	25L	38L	50L	75L	170L	300L
规格(LxWxH): Dimensions in mm	φ312x405	φ312x495	φ382x410	φ382x520	φ382x730	φ450x550	φ450x715	φ600x815	φ750x880

# UPPER POND BIO PRESS FILTER

上置鱼池生化压力过滤器

## CPM Series

新品



CPM-1800

### 产品特点 Features

- 本系列产品使用于微型池塘、鱼缸。正确使用能有效改善水质，确保水质清澈健康。
- 下置排污口设计，排污更彻底。
- 下置可拆卸的进/出水口设计，可360°旋转。
- 内置生化篮，生化过滤效果更佳。
- This series is suitable for mini pond and aquarium. It can improve the water quality and make sure the water to be clear.
- The bottom drain outlet can be discharged more thoroughly.
- Bottom detachable inlet and outlet can be rotated 360°.
- Built-in filter basket for better filtration effect.

### 工作原理 Working principles



型号/Model	CPM-1800	CPM-3800
额定电源: Voltage	220-240V/50Hz	220-240V/50Hz
杀菌灯功率: Power of UV-C	9W	11W
最大流量: Max flow-through	3000L/h	5000L/h
进/出水口: Outlet/Inlet hose adapter	3/4"/1"	3/4"/1"
过滤棉面积: Stainer surface	4m <sup>2</sup>	8m <sup>2</sup>
适合养鱼的池塘: Suitable for ponds with fish	2m <sup>3</sup>	3m <sup>3</sup>
适合装饰的池塘: Suitable for decorative ponds	4m <sup>3</sup>	6m <sup>3</sup>
过滤桶容积: Actual volume in litres	9L	18L
规格(LxWxH): Dimensions in mm	265x265x421	330x330x480

# POND BIO PRESS FILTER

## 池塘生化压力过滤器

### CPF Series

专利产品

专利号: ZL20160541370.5



#### 产品特点 Features

- 有效的压力过滤器, 具有完整的UVC紫外线净化器。
- 出水可接水道和过滤瀑布。
- 工作最大承受压力为3米水柱。
- 专利的清洗技术, 手不沾水即可有效的清洗过滤棉。
- 最新过滤棉结构设计, 使单位体积内过滤面积加大一倍, 最大程度提高过滤效果和延长维护周期。
- Effective pressure filters with integrated UVC clarifier.
- Outlet can be connected with bourn or waterfall.
- Maximum working pressure 3 meters(0.3bar).
- Patented cleaning technology, clean the filter with your hand hardly touching the filter.
- The newest design make the filtrate area double than before, improve the filtrate effect and make the maintenance much longer.



型号/Model	CPF-1500(S)	CPF-2500	CPF-3500	CPF-5000	CPF-10000	CPF-15000	CPF-20000	CPF-30000	CPF-75000	CPF-50000
额定电源: Voltage	220-240V /50Hz	220-240V /50Hz	220-240V /50Hz	220-240V /50Hz	220-240V /50Hz	220-240V /50Hz	220-240V /50Hz	220-240V /50Hz	220-240V /50Hz	220-240V /50Hz
杀菌灯功率: Power of UV-C	9W	11W	11W	11W	11W	18W	36W	55W	55W	55W
最大流量: Max flow-through	4000L/h	6000L/h	7000L/h	8000L/h	10000L/h	10000L/h	12000L/h	12000L/h	13000L/h	13000L/h
进/出水口: Outlet/Inlet hose adapter	3/4" / 1"	3/4" / 1" / 1/4"	3/4" / 1" / 1/4"	3/4" / 1" / 1/4" / 1/2"	3/4" / 1" / 1/4" / 1/2"	3/4" / 1" / 1/4" / 1/2"	1 1/4" / 1 1/2" / 2"	1 1/4" / 1 1/2" / 2"	1 1/4" / 1 1/2" / 2"	1 1/4" / 1 1/2" / 2"
过滤棉面积: Stainer surface	4m <sup>2</sup>	8m <sup>2</sup>	8m <sup>2</sup>	12m <sup>2</sup>	20m <sup>2</sup>	40m <sup>2</sup>	60m <sup>2</sup>	80m <sup>2</sup>	80m <sup>2</sup>	80m <sup>2</sup>
适合养鱼的池塘: Suitable for ponds with fish	2m <sup>3</sup>	3m <sup>3</sup>	4m <sup>3</sup>	4m <sup>3</sup>	6m <sup>3</sup>	15m <sup>3</sup>	20m <sup>3</sup>	30m <sup>3</sup>	50m <sup>3</sup>	40m <sup>3</sup>
适合装饰的池塘: Suitable for decorative ponds	4m <sup>3</sup>	6m <sup>3</sup>	8m <sup>3</sup>	8m <sup>3</sup>	12m <sup>3</sup>	30m <sup>3</sup>	40m <sup>3</sup>	60m <sup>3</sup>	100m <sup>3</sup>	80m <sup>3</sup>
过滤桶容积: Actual volume in litres	8L	16L	20L	20L	25L	38L	50L	75L	300L	170L
规格(LxWxH): Dimensions in mm	φ250x407	φ312x471	φ312x563	φ382x474	φ382x574	φ382x769	φ450x550	φ450x715	φ750x880	φ600x815

# POND BIO PRESS FILTER

## 池塘生化压力过滤器

### CPF Series

专利产品

专利号: ZL201810275040.5



#### 产品特点 Features

- 有效的压力过滤器, 具有完整的UVC紫外线净化器。
- 出水可接水道和过滤瀑布。
- 工作最大承受压力为3米水柱。
- 最新过滤棉结构设计, 使单位体积内过滤面积加大一倍, 最大程度提高过滤效果和延长维护周期。
- Effective pressure filters with integrated UVC clarifier.
- Outlet can be connected with bourn or waterfall.
- Maximum working pressure 3 meters(0.3bar).
- The newest design make the filtrate area double than before, improve the filtrate effect and make the maintenance much longer.



型号/Model	CPF-180	CPF-250	CPF-280	CPF-380	CPF-500	CPF-2500S	CPF-2500B
额定电源: Voltage	220-240V/50Hz	220-240V/50Hz	220-240V/50Hz	220-240V/50Hz	220-240V/50Hz	/	/
杀菌灯功率: Power of UV-C	11W	11W	11W	11W	18W	/	/
最大流量: Max flow-through	9000L/h	10000L/h	9000L/h	10000L/h	10000L/h	6000L/h	6000L/h
进/出水口: Outlet/Inlet hose adapter	3/4" / 1" / 1/4" / 1/2"	3/4" / 1" / 1/4" / 1/2"	3/4" / 1" / 1/4" / 1/2"	3/4" / 1" / 1/4" / 1/2"	3/4" / 1" / 1/4" / 1/2"	3/4" / 1"	3/4" / 1"
过滤棉面积: Stainer surface	8m <sup>2</sup>	12m <sup>2</sup>	12m <sup>2</sup>	20m <sup>2</sup>	40m <sup>2</sup>	8m <sup>2</sup>	8m <sup>2</sup>
适合养鱼的池塘: Suitable for ponds with fish	3m <sup>3</sup>	5m <sup>3</sup>	4m <sup>3</sup>	6m <sup>3</sup>	15m <sup>3</sup>	3m <sup>3</sup>	2.5m <sup>3</sup>
适合装饰的池塘: Suitable for decorative ponds	6m <sup>3</sup>	10m <sup>3</sup>	8m <sup>3</sup>	12m <sup>3</sup>	30m <sup>3</sup>	6m <sup>3</sup>	5m <sup>3</sup>
过滤桶容积: Actual volume in litres	20L	25L	20L	25L	38L	16L	16L
规格(LxWxH): Dimensions in mm	φ382x400	φ382x510	φ382x420	φ382x530	φ382x740	φ312x435	φ312x435

# LOW VOLTAGE POND BIO PRESS FILTER SET

低压池塘生化压力过滤器套装

## CPA/CPF-T-24V Series



### 产品特点 Features

- 配套水泵采用24V低压直流电机，省电更安全。
- 整体式过滤系统，过滤效果显著，易清洗维护。适用于花园池塘、锦鲤池等。
- The pump adopt low voltage 24v dc motor, save energy and more secure.
- Integral filter system, significant filter effect, easy to clean and maintenance, suitable for filtering garden pool and koi pool.

型号/Model	CPF-2500T-24V	CPA-5000T-24V	CPA-10000T-24V	CPA-15000T-24V
适配器输入电压: Input voltage	AC100-240V 50/60Hz	AC100-240V 50/60Hz	AC100-240V 50/60Hz	AC100-240V 50/60Hz
适配器输出: Output of adapter	DC24V 2.71A	DC24V 5A	DC24V 5A	DC24V 5A
杀菌灯功率: Power of UV-C	11W	11W	11W	18W
配套水泵: The type of pump	CDF-3800	CDF-6000	CDF-6000	CDF-8000
水泵最大流量: Max flow-through of pump	3600L/h	6000L/h	6000L/h	8000L/h
水泵最大扬程: H-max of pump	2.8m	3.8m	3.8m	5.8m
配套波纹管: Spiral pipe	φ 20mm×3m	φ 25mm×5m	φ 25mm×5m	φ 32mm×10m
过滤棉面积: Stainer surface	8m <sup>2</sup>	12m <sup>2</sup>	20m <sup>2</sup>	40m <sup>2</sup>
适合养鱼的池塘: Suitable for ponds with fish	3m <sup>3</sup>	4m <sup>3</sup>	6m <sup>3</sup>	15m <sup>3</sup>
适合装饰的池塘: Suitable for decorative ponds	6m <sup>3</sup>	8m <sup>3</sup>	12m <sup>3</sup>	30m <sup>3</sup>
过滤桶容积: Actual volume in litres	16L	20L	25L	38L
规格(LxWxH): Dimensions in mm	φ312x471	φ382x410	φ382x520	φ382x730

# POND BIO PRESS FILTER

池塘生化压力过滤器套装

## CPF Series



### 产品特点 Features

- 本系列产品适用于花园池塘、锦鲤池。正确使用能有效改善水质，确保水质清澈健康。
- 整体式过滤系统，过滤效果显著。易清洗的过滤结构设计，使维护更加方便。
- This series is suitable for filtering garden pool and koi pool. It can improve the water quality and make sure the water to be clear.
- Integral filter system, super biological filter, significant filter effect. Easy to clean, easy to maintenance.

型号/Model	CPM-1800T	CPM-3800T	CPF-1500T	CPF-2500T	CPF-5000T	CPF-10000T	CPF-15000T
额定电源: Voltage	220-240V /50Hz	220-240V /50Hz	220-240V /50Hz	220-240V /50Hz	220-240V /50Hz	220-240V /50Hz	220-240V /50Hz
杀菌灯功率: Power of UV-C	9W	11W	9W	11W	11W	11W	18W
配套水泵: The type of pump	CFP-1500	CFP-2000	CFP-2000	CFP-2500	CTF-4800W	CTF-5800W	CTF-6000W
水泵最大流量: Max flow-through of pump	1500L/h	2000L/h	2000L/h	2500L/h	4500L/h	5200L/h	6000L/h
水泵最大扬程: H-max of pump	1.8m	2.0m	2.0m	2.7m	4.0m	4.8m	4.2m
配套波纹管: Spiral pipe	φ 20mm×2m	φ 20mm×2m	φ 20mm×3m	φ 20mm×3m	φ 25mm×5m	φ 25mm×5m	φ 32mm×10m
过滤棉面积: Stainer surface	4m <sup>2</sup>	8m <sup>2</sup>	4m <sup>2</sup>	8m <sup>2</sup>	12m <sup>2</sup>	20m <sup>2</sup>	40m <sup>2</sup>
适合养鱼的池塘: Suitable for ponds with fish	2m <sup>3</sup>	3m <sup>3</sup>	2m <sup>3</sup>	3m <sup>3</sup>	4m <sup>3</sup>	6m <sup>3</sup>	15m <sup>3</sup>
适合装饰的池塘: Suitable for decorative ponds	4m <sup>3</sup>	6m <sup>3</sup>	4m <sup>3</sup>	6m <sup>3</sup>	8m <sup>3</sup>	12m <sup>3</sup>	30m <sup>3</sup>
过滤桶容积: Actual volume in litres	9L	18L	8L	16L	20L	25L	38L
规格(LxWxH): Dimensions in mm	265x265x421	330x330x480	φ 250x407	φ 312x471	φ 382x474	φ 382x574	φ 382x769

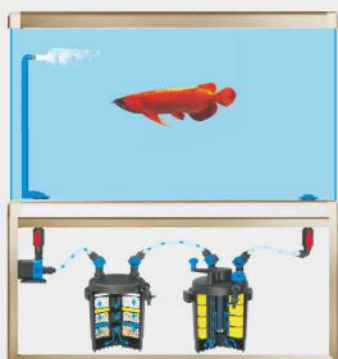
# POND BIO PRESS FILTER

缸外生化压力过滤器

## CHF Series



### 产品使用 Application



型号/Model	CHF-2500A	CHF-2500B	CHF-2500L
额定电源: Voltage	220-240V/50Hz	/	220-240V/50Hz
杀菌灯功率: Power of UV-C	11W	/	11W
最大流量: Max flow-through	3500L/h	3500L/h	3500L/h
进出水口: Outlet/Inlet hose adapter	1"	1"	1"
过滤桶面积: Stainer Surface	8m <sup>2</sup>	8m <sup>2</sup>	8m <sup>2</sup>
适合养鱼的水族箱: Suitable for aquarium with fish	300L	300L	300L
适合养草的水族箱: Suitable for aquarium with plant	500L	500L	500L
过滤桶容积: Actual volume in litres	16L	16L	16L
配套水泵: The type of pump	/	/	STP-3800
配套过滤桶: The type of filter	/	/	CHF-2500A+CHF-2500B
规格(LxWxH): Dimensions in mm	φ312x490	φ312x490	φ312x490

# POND BIO FILTER

池塘生化过滤器

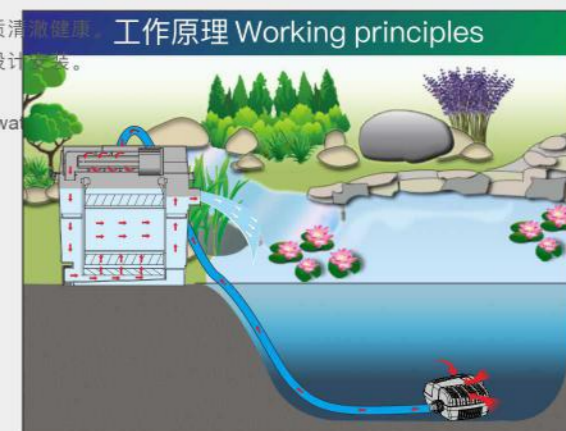
## CBF Series



### 产品特点 Features

- 本系列产品使用于花园池塘、锦鲤池。正确使用能有效改善水质，确保水质清澈健康。
- 整体式过滤系统，过滤效果显著，过滤器容量大，多室运水，模块式设计。
- 易清洗的过滤结构设计，维护更加方便。
- This series is suitable for filtering garden pool and koi pool. It can improve the water quality and make sure the water to be clear.
- Integral filter system, significant filter effect, large capacity.
- Easy to clean, easy to maintenance.

型号/Model	CBF-200T	CBF-200
额定电源: Voltage	220-240V/50Hz	/
杀菌灯功率: Power of UV-C	CUV-209A(9W)	/
配套水泵: The type of pump	CFP-2500	/
最大流量: Max flow-through	6000L/h	6000L/h
进水口: Inlet hose adapter	3/4"	3/4"/1/4"/1 1/2"
出水口: Outlet hose adapter	50mm	50mm
适合养鱼的池塘: Suitable for ponds with fish	4m <sup>3</sup>	4m <sup>3</sup>
适合装饰的池塘: Suitable for decorative ponds	8m <sup>3</sup>	8m <sup>3</sup>
配套波纹管: Spiral pipe	φ20mmx3m	/
规格(LxWxH): Dimensions in mm	400x275x400	400x275x400



标配水泵: The type of pump	CFP-2500
水泵额定电源: Voltage of pump	220-240V/50Hz
水泵额定功率: Power of pump	45W
水泵最大扬程: H-max of pump	2.7m
水泵最大流量: Output of pump	2500L/h
水泵出水口: Hose adapter of pump	3/4"
水泵电源线长度: Cable length of pump	10m

# POND BIO FILTER

## 池塘生化过滤器

### CBF Series

专利产品

专利号: ZL201820441220.1



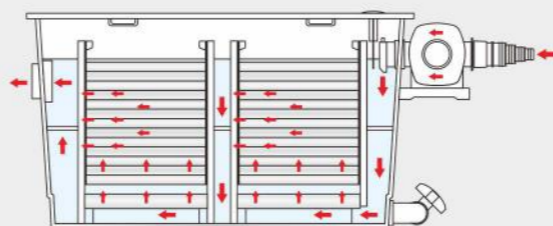
产品安装视频



#### 产品特点 Features

- 本系列产品使用于花园池塘、锦鲤池。正确使用能有效改善水质，确保水质清澈健康。
- 整体式过滤系统，过滤效果显著，过滤器容量大，多室运水，模块式设计安装。
- 易清洗的过滤结构设计，使维护更加方便。
- 可与CUV2/3/6系列紫外线杀菌灯配套，成为一套完整的过滤系统。
- This series is suitable for filtering garden pool and koi pool. It can improve the water quality and make sure the water to be clear.
- Integral filter system, significant filter effect, large capacity.
- Easy to clean, easy to maintenance.
- It can be connected to CUV-2/3/6 series, then to be a perfect filtration system.

#### 工作原理 Working principles



型号/Model	CBF-350	CBF-350B	CBF-350C	CBF-550
最大流量: Max flow-through	8000L/h	12000L/h	12000L/h	12000L/h
进水口: Inlet hose adapter	3/4"/1 1/4"/1 1/2"	3/4"/1 1/4"/1 1/2"	3/4"/1 1/4"/1 1/2"	3/4"/1 1/4"/1 1/2"
出水口: Outlet hose adapter	70/50/38mm	70/50/38mm	70/50/38mm	70/50/38mm
适合养鱼的池塘: Suitable for ponds with fish	6m <sup>3</sup>	12m <sup>3</sup>	24m <sup>3</sup>	12m <sup>3</sup>
适合装饰的池塘: Suitable for decorative ponds	12m <sup>3</sup>	24m <sup>3</sup>	48m <sup>3</sup>	24m <sup>3</sup>
连接UV杀菌灯: Connection to UV	CUV-2/3/6 series	CUV-2/3/6 series	CUV-2/3/6 series	CUV-2/3/6 series
规格(LxWxH): Dimensions in mm	540x402x400	860x540x400	1280x540x400	690x518x400

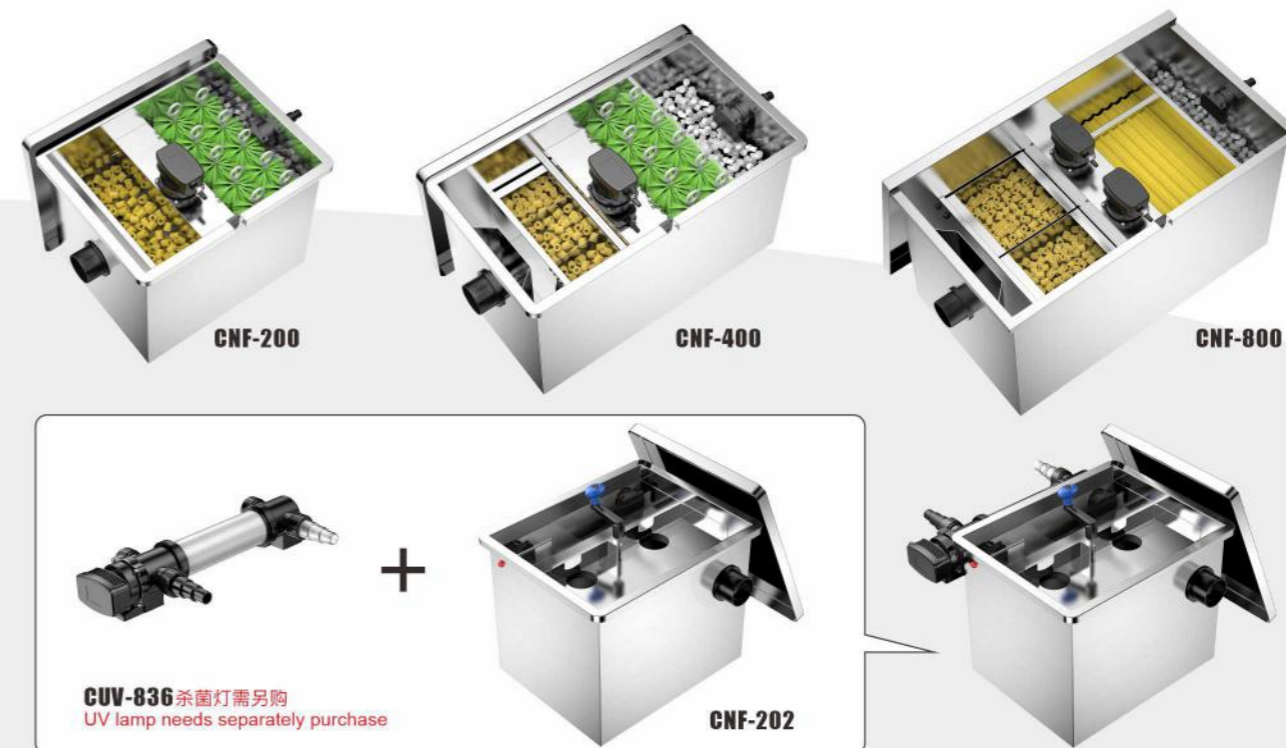
# STAINLESS STEEL BIO-FILTER

## 不锈钢生化过滤器

### CNF Series



产品安装视频



#### 产品特点 Features

- 全304不锈钢焊接结构(可长久使用)。
- 采用新型第四代过滤毛刷，有效快速拦截水中悬浮物。
- 整体式过滤系统，强大的生物过滤，过滤效果显著，过滤器容量大，多室运水，模块式设计安装，清洁更方便。
- 内置专用UV灯管，抑制蓝藻生长(CNF-202需外接杀菌灯)。
- All 304 stainless steel welding structure (Can be used for a long time).
- Adopt the new fourth-generation filtration brush, can intercepts suspended solids effectively and quickly.
- Integral filter system, super biological filter, significant filter effect, large capacity. Easy to clean, easy to maintenance.
- UV lamp suppress the growth of cyanobacteria.

型号/Model	CNF-200	CNF-202	CNF-400	CNF-800
额定电源/Voltage	220-240V/50Hz	/	220-240V/50Hz	220-240V/50Hz
杀菌灯功率/ Power of UV-C	18W	CUV-836(36W)	18W	2x24W
最大流量/ Max flow-through	4000L/h	4000L/h	6000L/h	10000L/h
进水口/ Inlet hose adapter	3/4"/1 1/4"/1 1/2"	3/4"/1 1/4"/1 1/2"	3/4"/1 1/4"/1 1/2"	3/4"/1 1/4"/1 1/2"
出水口/ Outlet hose adapter	38/50/70mm	38/50/70mm	38/50/70mm	38/50/70mm
适合养鱼的池塘/ Suitable for ponds with fish	6m <sup>3</sup>	6m <sup>3</sup>	10m <sup>3</sup>	20m <sup>3</sup>
适合装饰的池塘/ Suitable for decorative ponds	12m <sup>3</sup>	12m <sup>3</sup>	20m <sup>3</sup>	40m <sup>3</sup>
过滤桶容积/ Actual volume in litres	45L	45L	60L	120L
规格(LxWxH)/ Dimensions in mm	525x425x402	525x425x400	730x410x400	865x495x472

# POND VACUUM

## 池塘吸污器

### CPS Series

新品



- 通用吸嘴  
Common suction nozzle
- 吸湿嘴  
Hygroscopic nozzle
- 毛刷吸嘴  
Brush suction nozzle
- 水藻吸嘴  
Algae suction nozzle
- 平吸嘴  
Flat suction nozzle

CPS-101/102

型号/Model	CPS-101	CPS-102
额定电源: Voltage	220-240V/50Hz	
额定功率: Power	1700W	
电缆长度: Cable length	7.5m	
允许水温: Temperature	+4°C~+35°C	
产品尺寸(长x宽x高): Dimension(LxWxH)	448x400x688mm	
排水泵最大流量: Max output of pump	10000L/h	
排水泵最大扬程: H-max of pump	7m	
吸入头最大输送流量: Max output of suction head	8000L/h	
吸入头最大输送高度(抽吸软管潜入深度): H-max of suction head(max. submersion depth of suction hose)	2m	
出口接头: Outlet connector	C-storz 2"	
伸缩杆长度: Expansion rod length	5m	2.5m
抽吸软管长度: Suction hose length	10m	5m
排水软管长度: Discharge hose length	10m	5m



产品安装视频

### 产品特点 Features

- 该设备通过抽吸软管将池塘中的污泥抽到水箱中，再通过排水软管排到池塘外。
- 设备水箱中的存污袋将粗颗粒物收集，从而防止了排水泵发生堵塞。在抽吸能力减弱时，应当清洁存污袋。
- 排水泵持续通过排水软管将脏水从水箱排出。
- The sludge in the pond is pumped into the water tank through the suction hose, and then discharged outside the pond through the discharge hose.
- The dirt bag in the water tank of the equipment collects the coarse-grained dirt, so as to prevent the blockage of the discharge pump. When the suction capacity is weakened, the dirt bag shall be cleaned.
- The discharge pump continuously discharges the dirty water from the water tank through the discharge hose.

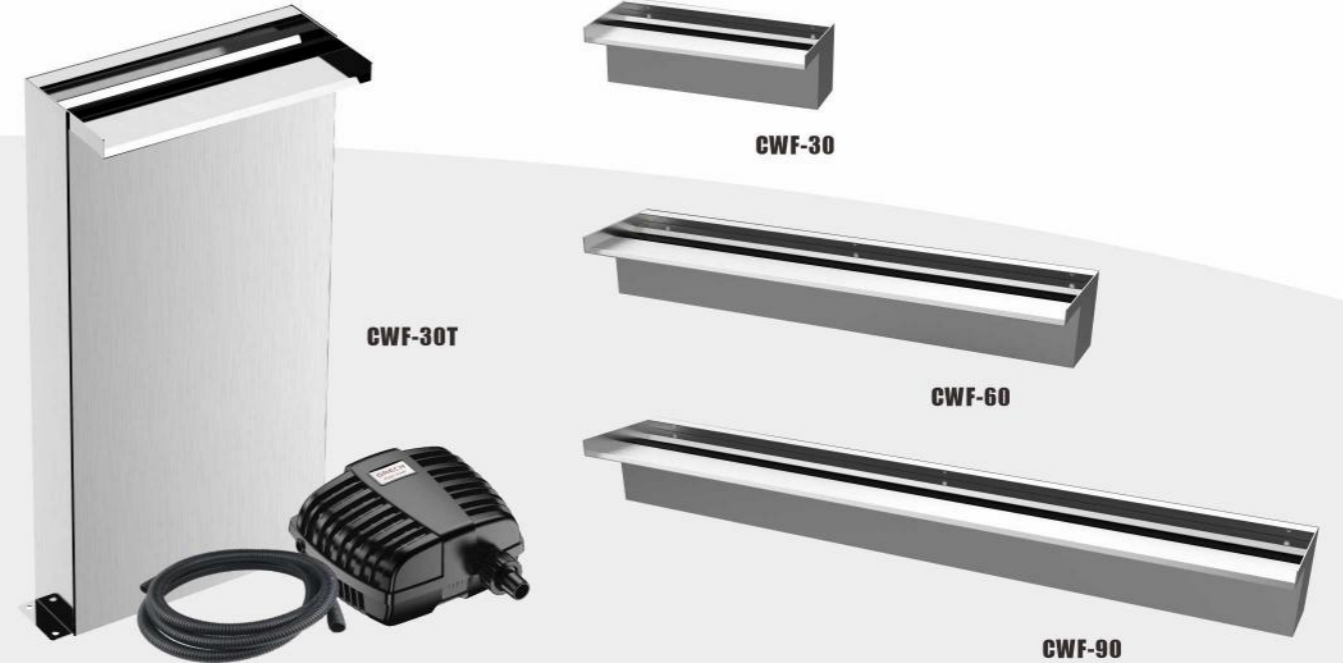
# WATERFALL

## 不锈钢瀑布器

### CWF Series



产品安装视频

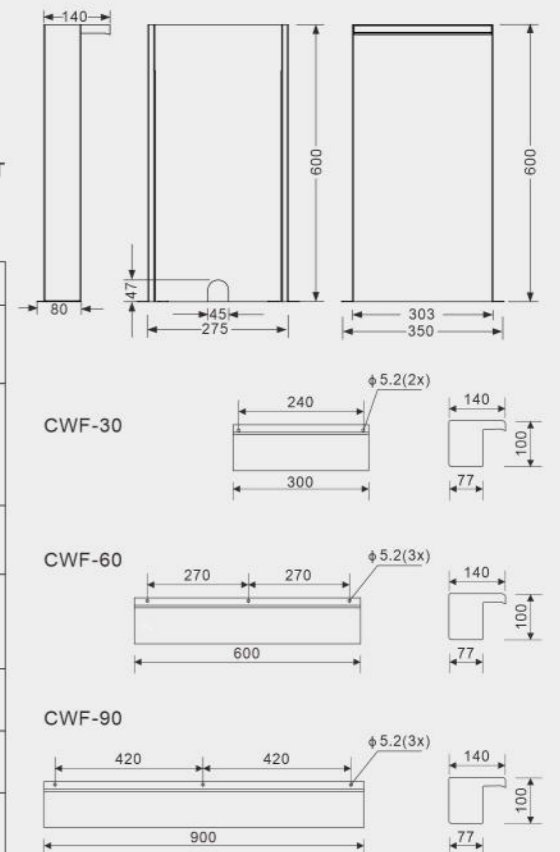


### 产品特点 Features

- 优质不锈钢，精致典雅。
- 不锈钢表面，有效防止钙沉积和污垢积聚。
- High quality stainless steel, refined and elegant.
- Stainless steel surface to prevent calcium deposits and dirt from accumulating.

### 尺寸 Size

X	CWF-30		CWF-60		CWF-90	
	Output (L/h)	CTF	Output (L/h)	CTF	Output (L/h)	CTF
1.0m	3500	3800	4500	4800 5800	8000	7000 8000
0.8m	3500	3800	4500	4800 5800	8000	6000 7000 8000
0.6m	2500	2800	3500	3800	6000	6000 7000
0.4m	2500	2800	3500	3800	6000	6000 7000
0.2m	2500	2800	3500	3800	4500	5000 6000

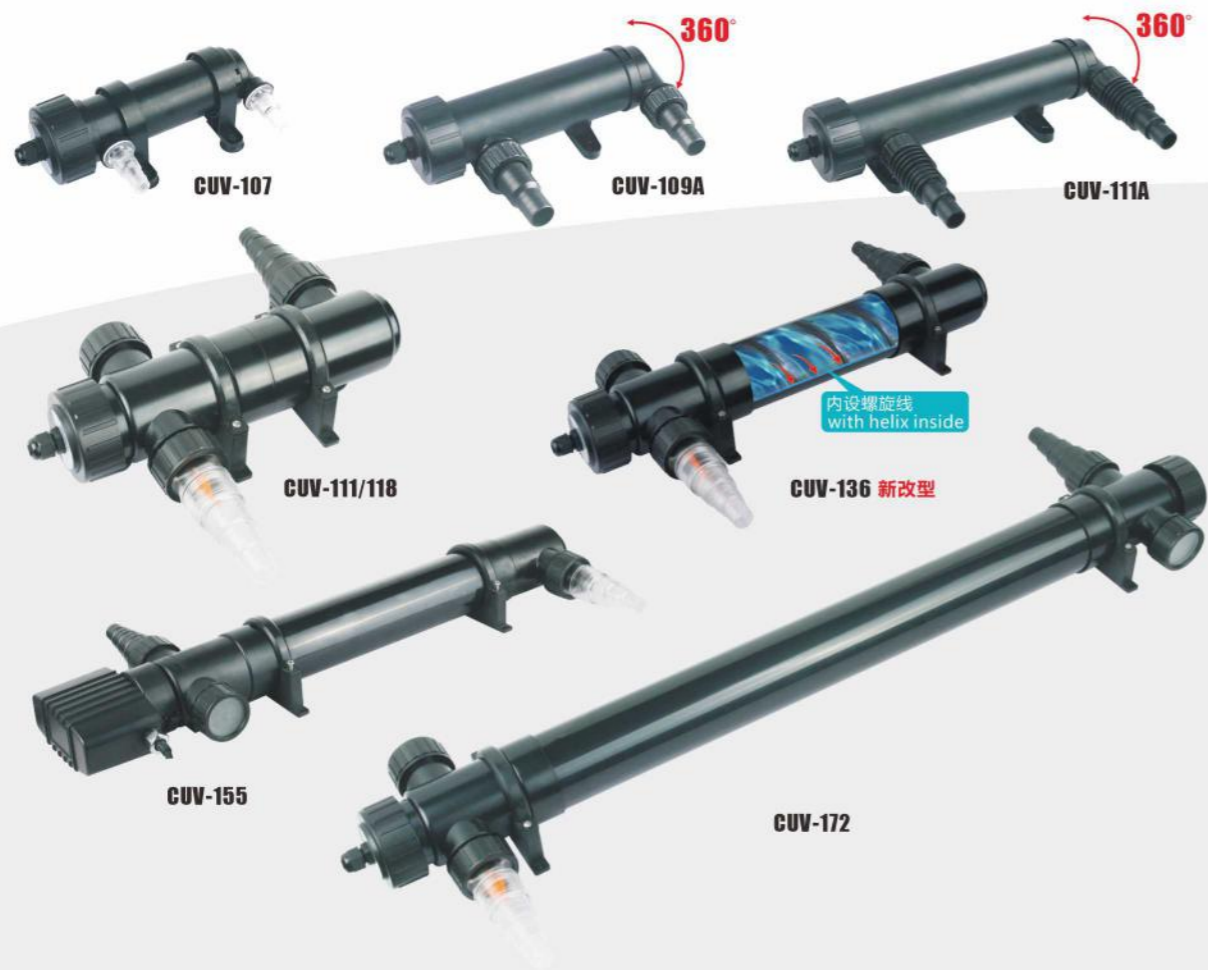




# UV-C CLARIFIERS

紫外线杀菌灯

CUV Series



# UV-C CLARIFIERS

紫外线杀菌灯

CUV Series



专利产品

专利号: ZL201820441226.9



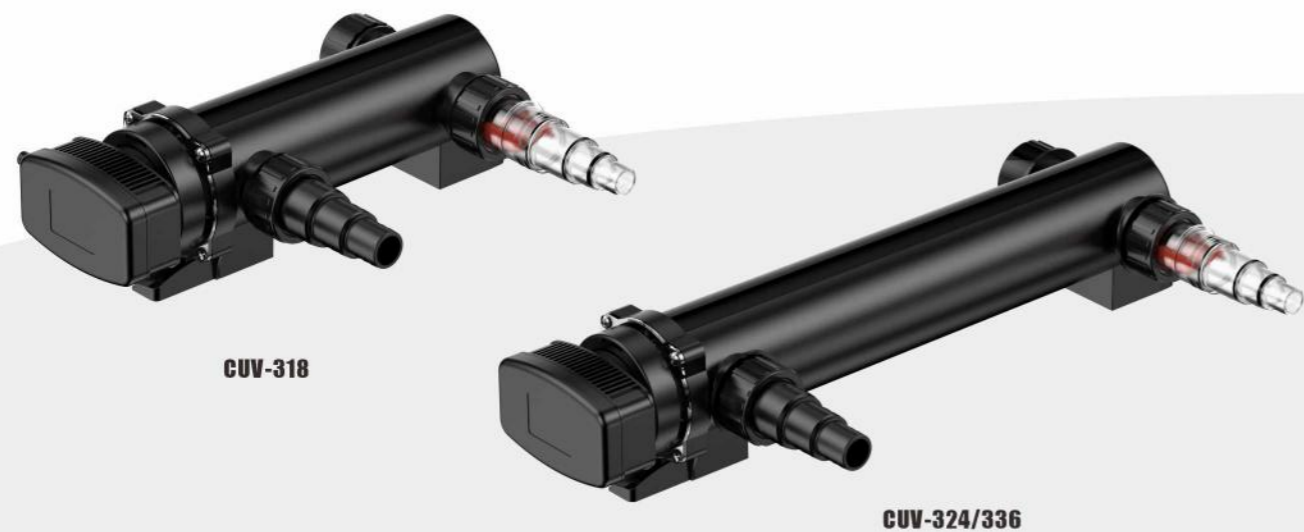
型号/Model	CUV-107	CUV-109A	CUV-111	CUV-111A	CUV-118	CUV-136	CUV-155	CUV-172
额定电源/Voltage	220-240V /50Hz	220-240V /50Hz	220-240V /50Hz	220-240V /50Hz	220-240V /50Hz	220-240V /50Hz	220-240V /50Hz	220-240V /50Hz
总功耗/Power consumption(W)	11	12	15	15	22	40	55	80
紫外线灯管功率/UV-C(W)	7	9	11	11	18	36	55	2x36
灯管寿命/UV-C(%)8000 hours	80%	80%	80%	80%	85%	85%	85%	85%
适用水量/Capacity(L)	6000	8000	10000	10000	20000	35000	50000	60000
最大压力/Max pressure(bar)	0.3	0.3	0.3	0.3	0.3	0.3	0.3	0.3
最大流量/Through flow(L/h)	1200	1500	1700	1700	2500	4500	5000	6000
接口尺寸/Inlet&outlet adapter	5"/8" 3"/4"	3"/4" 1"	3"/4" 1" 1"/4" 1"/2"	3"/4" 1" 1"/4" 1"/2"	3"/4" 1" 1"/4" 1"/2"	3"/4" 1" 1"/4" 1"/2"	3"/4" 1" 1"/4" 1"/2"	3"/4" 1" 1"/4" 1"/2"
电线长度/Cable length(m)	1m/2m	1m/2m	1m/4m	1m/2m	1m/4m	1m/4m	5m	2x1m/4m
长度/Length(mm)	236	270	314	340	314	490	672	980

型号/Model	CUV-207	CUV-209	CUV-209A	CUV-211	CUV-218	CUV-224	CUV-236	CUV-272	CUV-2072	CUV-2110
额定电源/Voltage	220-240V /50Hz	220-240V /50Hz	220-240V /50Hz	220-240V /50Hz	220-240V /50Hz	220-240V /50Hz	220-240V /50Hz	220-240V /50Hz	220-240V /50Hz	220-240V /50Hz
总功耗/Power consumption(W)	11	12	12	15	22	26	40	80	72	110
紫外线灯管功率/UV-C(W)	7	9	9	11	18	24	36	2x36	2x36	2x55
灯管寿命/UV-C(%)8000 hours	80%	80%	80%	80%	85%	85%	85%	85%	85%	85%
适用水量/Capacity(L)	6000	8000	8000	12000	20000	35000	45000	60000	90000	120000
最大压力/Max pressure(bar)	0.3	0.3	0.3	0.3	0.3	0.3	0.3	0.3	0.3	0.3
最大流量/Through flow(L/h)	1200	1500	1500	1700	2500	4500	6000	6000	8000	8000
接口尺寸/Inlet&outlet adapter	5"/8" 3"/4"	3"/4" 1" 1"/4" 1"/2"	3"/4" 1"	3"/4" 1" 1"/4" 1"/2"	3"/4" 1" 1"/4" 1"/2"	3"/4" 1" 1"/4" 1"/2"	3"/4" 1" 1"/4" 1"/2"	3"/4" 1" 1"/4" 1"/2"	1" 1"/4" 1"/2"	1" 1"/4" 1"/2"
电线长度/Cable length(m)	3m	5m	3m	5m	5m	5m	5m	2x5m	5m	5m
长度/Length(mm)	242	276	290	323	468	468	530	980	640	640

# UV-C CLARIFIERS

## 紫外线杀菌灯

### CUV Series



#### 产品特点 Features

- 内衬不锈钢板反光板，杀菌效果提高30%，大幅延长灯壳使用寿命。
- 灯壳耐高压设计，最大可承受10米水压，使用范围更广泛。
- 进水螺旋导向设计，使杀菌效果更充分。
- 灯头和杀菌室分离设计，更换灯管更安全方便。
- With stainless steel reflector inside, improve sterilizing effect by 30%, prolong the service life.
- Lamp shell with high pressure resistant, the maximum can reach 1 bar. So the range of the application can be much wider.
- Inlet with spiral guide design which can better sterilization.
- The lamp head and sterilization are designed separately, more safe to replace the UV-C lamp.

型号/Model	CUV-318	CUV-324	CUV-336
额定电源/Voltage	220-240V/50Hz	220-240V/50Hz	220-240V/50Hz
总功耗/Power consumption(W)	22	26	40
紫外线灯管功率/UV-C(W)	18	24	36
灯管寿命/UV-C(%)8000 hours	85%	85%	85%
适用水量/Capacity(L)	25000	45000	55000
最大压力/Max pressure(bar)	1.0	1.0	1.0
最大流量/Through flow(L/h)	3000	5000	7000
接口尺寸/Inlet&outlet adapter	1"1 <sup>1</sup> / <sub>4</sub> /1 <sup>1</sup> / <sub>2</sub> "	1"1 <sup>1</sup> / <sub>4</sub> /1 <sup>1</sup> / <sub>2</sub> "	1"1 <sup>1</sup> / <sub>4</sub> /1 <sup>1</sup> / <sub>2</sub> "
电线长度/Cable length(m)	5m	5m	5m
长度/Length(mm)	355	545	545

# UV-C CLARIFIERS

## 紫外线杀菌灯

### CUV Series

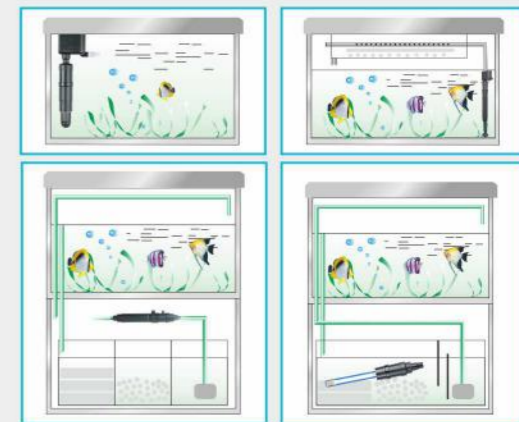
专利产品

专利号: ZL201821868169.9



#### 特点 Features

- 此UV灯通过减少水里的浮游藻类、细菌、病毒、真菌和原生动以达到净化水质的目的。给鱼儿提供一个健康的生长环境。
- 在波长253.7nm的紫外线照射下，水中的细菌和病毒会在短时间内被杀灭。
- CUV-503/505/510可水陆两用。
- 此UV灯可与本公司HQJ-500G/700G/900G/1200G和JP-022~025水泵配合使用。
- The UV clarifies the water by reducing the number of free swimming algae, bacteria, virus, fungi and protozoans. Offer a healthy environment to fish.
- When water under ultraviolet irradiation of wavelength in 253.7 nm's, the germ and pathogen in water will be killed then.
- CUV-503/505/510 can be used both for submersible or outside the water.
- This UV clarifying can be fixed with HQJ-500G/700G/900G/1200G and JP-022~025 pump.



型号/Model	CUV-009	CUV-303	CUV-305	CUV-405	CUV-410	CUV-503	CUV-505	CUV-510
额定电源/Voltage	220-240V/50Hz							
额定总功率/Power	12W	3W	5W	5W	10W	3W	5W	10W
紫外线灯管功率/UV-C power	9W	3W	5W	5W	10W	3W	5W	10W
最大流量/Through flow	5000L/h	/	/	/	/	/	/	/
适用水量/Capacity	≤800L	≤50L	≤400L	≤400L	≤800L	≤50L	≤400L	≤800L
电源线长度/Cable length	1.8m	1.8m	1.8m	1.8m	1.8m	1.8m	1.8m	1.8m
重量/Weight	0.4kg	0.3kg	0.32kg	0.23kg	0.25kg	0.4kg	1.0kg	1.0kg
外形尺寸/Dimensions(LxWxH)	253mm	φ 45x216mm	φ 45x312mm	φ 46.5x278.5mm	φ 46.5x335.5mm	φ 50x220mm	φ 50x340mm	φ 50x400mm

# UV-C CLARIFIERS

## 紫外线杀菌灯

### CUV Series

专利产品

专利号: ZL201320058816.0



产品安装视频



#### 产品特点 Features

- 内衬不锈钢板反光板, 杀菌效果提高30%, 大幅延长灯壳使用寿命。
- 灯壳耐高压设计, 最大可承受10米水压, 使用范围更广泛。
- 进水螺旋导向设计, 使杀菌效果更充分。
- 灯头和杀菌室分离设计, 更换灯管更安全方便。
- 外装2组永磁体, 使流经的水受磁化, 除藻效果更好, 使水体更益于鱼儿的健康生长。
- H灯管。
- With stainless steel reflector inside, improve sterilizing effect by 30%, prolong the service life.
- Lamp shell with high pressure resistant, the maximum can reach 1 bar. So the range of the application can be much wider.
- Inlet with spiral guide design which can better sterilization.
- The lamp head and sterilization are designed separately, more safe to replace the UV-C lamp.
- With two sets magnets installed which can magnetize the water flow over.
- Better to remove the algae and better for your fishes.
- H shaped UV-C lamp.

型号/Model	CUV-618	CUV-624	CUV-636	CUV-655	CUV-672	CUV-6110
额定电源/Voltage	220-240V/50Hz	220-240V/50Hz	220-240V/50Hz	220-240V/50Hz	220-240V/50Hz	220-240V/50Hz
总功耗/Power consumption(W)	22	26	40	55	80	110
紫外线灯管功率/UV-C(W)	18	24	36	55	2x36	2x55
灯管寿命/UV-C(%)8000 hours	85%	85%	85%	85%	85%	85%
适用水量/Capacity(L)	25000	40000	55000	65000	90000	120000
最大压力/Max pressure(bar)	1.0	1.0	1.0	1.0	1.0	1.0
最大流量/Through flow(L/h)	3000	5000	7000	8000	8000	8000
接口尺寸/Inlet&outlet adapter	1"/1 1/4"/1 1/2"	1"/1 1/4"/1 1/2"	1"/1 1/4"/1 1/2"	1"/1 1/4"/1 1/2"	1"/1 1/4"/1 1/2"	1"/1 1/4"/1 1/2"
电线长度/Cable length(m)	5m	5m	5m	5m	2x5m	2x5m
长度/Length(mm)	512	512	550	690	1030	1310

# UV-C CLARIFIERS

## 紫外线杀菌灯

### CUV Series

专利产品

专利号: ZL201320058816.0



#### 产品特点 Features

- 采用不锈钢灯壳, 杀菌效果提高30%, 延长使用寿命。
- 最大可承受10米水压, 使用范围更广泛。
- 进水口螺旋导向设计, 使杀菌效果更充分。
- 灯头和杀菌室分离设计, 更换灯管更安全。
- H灯管。
- With stainless steel lamp shell, improving sterilizing effect by 30%, prolong the service life.
- The maximum pressure can reach 1.0 bar, so the range of the application can be much wider.
- Inlet with spiral guide design which can better sterilization.
- The lamp head and sterilization area are designed separately, more safe to replace the UV-C lamp.
- H shaped UV-C lamp.

型号/Model	CUV-718	CUV-724	CUV-736	CUV-755	CUV-772	CUV-7110	CUV-818	CUV-824	CUV-836	CUV-855	CUV-872	CUV-8110
额定电源/Voltage	220-240V/50Hz											
总功耗/Power consumption(W)	22	26	40	55	80	110	22	26	40	55	80	110
紫外线灯管功率/UV-C(W)	18	24	36	55	2x36	2x55	18	24	36	55	2x36	2x55
灯管寿命/UV-C(%)8000 hours	85%	85%	85%	85%	85%	85%	85%	85%	85%	85%	85%	85%
适用水量/Capacity(L)	25000	40000	55000	65000	90000	120000	25000	40000	55000	65000	90000	120000
最大压力/Max pressure(bar)	1.0	1.0	1.0	1.0	1.0	1.0	1.0	1.0	1.0	1.0	1.0	1.0
最大流量/Through flow(L/h)	3000	5000	7000	8000	8000	8000	3000	5000	7000	8000	8000	8000
接口尺寸/Inlet&outlet adapter	1 1/2"/2" G2"	1 1/2"/2" G2"	1 1/2"/2" G2"	1 1/2"/2" G2"	1 1/2"/2" G2"	1 1/2"/2" G2"	1 1/4"/1 1/2"	1 1/4"/1 1/2"	1 1/4"/1 1/2"	1 1/4"/1 1/2"	1 1/4"/1 1/2"	1 1/4"/1 1/2"
电线长度/Cable length(m)	5m	5m	5m	5m	2x5m	2x5m	5m	5m	5m	5m	2x5m	2x5m
长度/Length(mm)	458	458	545	684	1030	1306	458	458	545	684	1030	1306

# SELF-CIRCULATION PUMP

自吸循环水泵

**HZS Series**



**HZS-550~750**

型号 Model	额定电压 Voltage	额定频率 Frequency	额定功率 Power	流量 Output	扬程 H-max	配用管径 Tube diameter	电源线长度 Cable length	重量 Weight	外形尺寸 Dimensions LxWxH
HZS-200	220V	50Hz	200W	5m <sup>3</sup> /h	5.5m	φ32/φ38mm	1.5m	5.0kg	455x133x245mm
HZS-250	220V	50Hz	250W	7m <sup>3</sup> /h	6.5m	φ32/φ38mm	1.5m	5.5kg	455x133x225mm
HZS-280	220V	50Hz	220W	8m <sup>3</sup> /h	8m	φ32mm	1.5m	5.2kg	332x160x190mm
HZS-300	220V	50Hz	300W	8m <sup>3</sup> /h	7m	φ32/φ38mm	1.5m	5.5kg	455x133x245mm
HZS-370	220V	50Hz	370W	10m <sup>3</sup> /h	11m	φ50mm	1.5m	8.1kg	494x165x259mm
HZS-550	220V/380V	50Hz	550W	13m <sup>3</sup> /h	10m	φ50mm	1.5m	9.0kg	494x165x259mm
HZS-750	220V/380V	50Hz	750W	14.5m <sup>3</sup> /h	11m	φ50mm	1.5m	9.5kg	494x165x259mm
HZX-180	220V	50Hz	180W	8m <sup>3</sup> /h	5m	φ50mm	1.5m	4.0kg	355x240x154mm
HZX-250	220V	50Hz	250W	10m <sup>3</sup> /h	6.5m	φ50mm	1.5m	5.0kg	355x240x154mm

# SELF-CIRCULATION PUMP

自吸循环水泵

**HLS Series**



**HZS-370~900**

型号 Model	额定电压 Voltage	额定频率 Frequency	额定功率 Power	流量 Output	扬程 H-max	配用管径 Tube diameter	电源线长度 Cable length	重量 Weight	外形尺寸 Dimensions LxWxH
HLS-280	220V	50Hz	0.28KW	130L/min	7m	φ32mm	1.5m	5.2kg	332x160x190mm
HLS-370	220V	50Hz	0.37KW	180L/min	9m	φ50mm	1.5m	8.1kg	494x165x259mm
HLS-550	220V	50Hz	0.55KW	215L/min	10m	φ50mm	1.5m	9.0kg	494x165x259mm
HLS-550	380V	50Hz	0.55KW	215L/min	10m	φ50mm	1.5m	9.0kg	494x165x259mm
HLS-750	220V	50Hz	0.75KW	240L/min	11m	φ50mm	1.5m	9.0kg	494x165x259mm
HLS-900	220V	50Hz	0.9KW	300L/min	13m	φ50mm	1.5m	10.5kg	494x165x295mm

# SELF-CIRCULATION PUMP

自吸循环水泵

**HL Series**



型号 Model	额定电压 Voltage	额定频率 Frequency	额定功率 Power	流量 Output	扬程 H-max	配用管径 Tube diameter	电源线长度 Cable length	重量 Weight	外形尺寸 Dimensions LxWxH
HL-150	220V/380V	50Hz	1.1KW/1.5HP	460L/min	17m	φ63/φ60mm	1.5m	18.4/18.2kg	610x275x335mm
HL-200	220V/380V	50Hz	1.5KW/2.0HP	530L/min	16m	φ63/φ60mm	1.5m	19.6/17.9kg	610x275x335mm
HL-300	220V/380V	50Hz	2.2KW/3.0HP	585L/min	18m	φ63/φ60mm	1.5m	21.7/19.5kg	610x275x335mm
HL-350	220V/380V	50Hz	2.6KW/3.5HP	650L/min	20m	φ63/φ60mm	1.5m	23.1/21.7kg	630x275x335mm
HL-400	220V/380V	50Hz	3.0KW/4.0HP	680L/min	20m	φ63/φ60mm	1.5m	21.5kg	630x275x335mm

# SELF-CIRCULATION PUMP

自吸循环水泵

**HLB Series**



### 产品特点

- 泵体、法兰、叶轮采用耐高温、低温的特殊材料,持久耐用。水泵性能好,循环效率高。
- 1.5英寸的进出水口,配置电流过载保护器,确保持续工作。
- 机械密封性能好。
- 透明盖的设计,方便检修。
- IP X4防护等级。

### FEATURES

- Pump, flange, impeller use high and low temperature resistant material, long service time. High performance.
- With 1.5inch outlet and insert, and electric current overloaded protector.
- Good sealing performance.
- With transparent cover, easy to maintain.
- IP X4 protection grade.

型号 Model	额定电压 Voltage	额定频率 Frequency	额定功率 Power	流量 Output	扬程 H-max	配用管径 Tube diameter	电源线长度 Cable length	重量 Weight	外形尺寸 Dimensions LxWxH
HLB-100	220V	50Hz	0.75KW/1.0HP	285L/min	8m	φ50/φ48.5mm	1.5m	12.2kg	559x240x315mm
HLB-150	220V	50Hz	1.1KW/1.5HP	360L/min	10m	φ50/φ48.5mm	1.5m	14.6kg	559x240x315mm
HLB-200	220V	50Hz	1.5KW/2.0HP	400L/min	12m	φ50/φ48.5mm	1.5m	14.8kg	559x240x315mm
HLB-300	220V	50Hz	2.2KW/3.0HP	430L/min	14m	φ50/φ48.5mm	1.5m	15.8kg	559x240x315mm

# CENTRIFUGAL PUMP

离心式水泵

HLG/HLW Series



型号 Model	额定电压 Voltage	额定频率 Frequency	额定功率 Power	流量 Output	扬程 H-max	配用管径 Tube diameter	外形尺寸 Dimensions LxWxH
HLG-200	220V	50Hz	1500W	29m <sup>3</sup> /h	16m	Φ63/Φ60	657x273x316mm
HLG-200	380V	50Hz	1500W	29m <sup>3</sup> /h	16m	Φ63/Φ60	657x273x316mm
HLG-300	220V	50Hz	2200W	32m <sup>3</sup> /h	18m	Φ63/Φ60	657x273x316mm
HLG-300	380V	50Hz	2200W	32m <sup>3</sup> /h	18m	Φ63/Φ60	657x273x316mm
HLG-400	380V	50Hz	3000W	35m <sup>3</sup> /h	20m	Φ63/Φ60	657x273x316mm
HLW-200	220V	50Hz	1500W	29m <sup>3</sup> /h	16m	Φ63/Φ60	605x273x316mm
HLW-200	380V	50Hz	1500W	29m <sup>3</sup> /h	16m	Φ63/Φ60	605x273x316mm
HLW-300	220V	50Hz	2200W	32m <sup>3</sup> /h	18m	Φ63/Φ60	605x273x316mm
HLW-300	380V	50Hz	2200W	32m <sup>3</sup> /h	18m	Φ63/Φ60	605x273x316mm
HLW-350	220V	50Hz	2600W	35m <sup>3</sup> /h	20m	Φ63/Φ60	625x273x316mm
HLW-350	380V	50Hz	2600W	35m <sup>3</sup> /h	20m	Φ63/Φ60	625x273x316mm
HLW-400	380V	50Hz	3000W	37m <sup>3</sup> /h	21m	Φ63/Φ60	625x273x316mm

# CIRCULATION PUMP

循环水泵

HLX Series

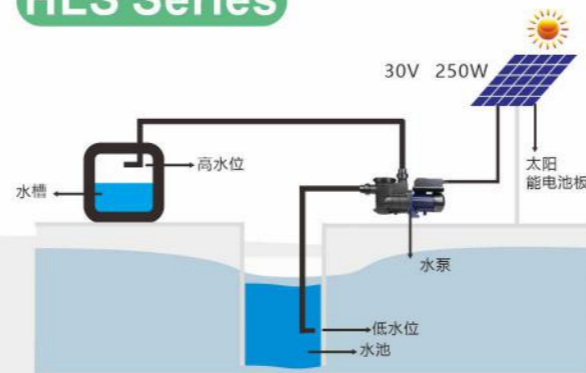


型号 Model	额定电压 Voltage	额定频率 Frequency	额定功率 Power	额定电流 Rated current	最大扬程 H-max	最大流量 Output	进水口径 Inlet diameter	出水口径 Outlet diameter	额定转速 Rated speed	外形尺寸 Dimensions LxWxH
HLX-150	220V	50Hz	1100W	6.3A	17m	29m <sup>3</sup> /h	Φ63/Φ60	Φ63/Φ60	2800r/min	460x275x301mm
HLX-200	220V	50Hz	1500W	7.4A	16m	32m <sup>3</sup> /h	Φ63/Φ60	Φ63/Φ60	2800r/min	460x275x301mm
HLX-300	220V	50Hz	2200W	9.5A	18m	36m <sup>3</sup> /h	Φ63/Φ60	Φ63/Φ60	2800r/min	460x275x301mm
HLX-350	220V	50Hz	2600W	12A	20m	40m <sup>3</sup> /h	Φ63/Φ60	Φ63/Φ60	2800r/min	1020x411x486mm

# SOLAR POOL PUMP

太阳能泳池泵

HLS Series



型号 Model	额定电压 Voltage	额定功率 Power	最大流量 Output	最大扬程 H-max	太阳能电池板 Solar panel	最大工作电流 Maximum current	控制器工作温度 Controller temperature	出入口接管尺寸 Controller temperature	外形尺寸 Dimensions LxWxH
HLS-370/24	24V DC	370W	10m <sup>3</sup> /h	10m	2块30V/250W并联	14.5A	90°C	50mm	505x165x259mm
HLS-550/60	60V DC	550W	15m <sup>3</sup> /h	12m	3块30V/250W串联	9A	90°C	50mm	505x165x259mm
HLS-750/72	72V DC	750W	16m <sup>3</sup> /h	13m	4块30V/250W串联	11.5A	90°C	50mm	505x165x259mm



# GARDEN PUMP

花园泵

HGP Series



### 产品特点

- 主要由电动机、水泵、密封三部分组成。电动机为异步电动机，花园泵采用离心式叶轮、径向导叶、射流器的独特结构。
- 原理是压力水先经过喷嘴形成真空，然后将低水位液体吸入到泵进口经泵增压排出，具有吸程深、扬程高、自吸时间短、运行平稳等特点。
- 水泵与电动机装有单端面机械密封，轴上旋转的挡水圈起辅助甩水、隔离作用，固定止口密封处采用O型橡胶密封圈作静密封。

### FEATURES

- The motor is asynchronous motor, the shell is cast aluminum alloy, and the pump adopts the unique structure of centrifugal impeller, radial guide vane and jet pipe.
- The characteristics of deep process, such as deep suction, high lift, short time of self absorption, running smoothly, etc.
- The machine has small size, light weight, compact structure and easy installation.

型号 Model	额定电压 Voltage	额定频率 Frequency	额定功率 Power	最大流量 Output	最大扬程 H-max	最高吸程 Suction range	进出口口径 Into the caliber	外形尺寸 Dimensions LxWxH
HGP-600	220V	50Hz	600W	3000L/h	35m	8m	G1	340x208x250mm
HGP-800	220V	50Hz	800W	3200L/h	38m	8m	G1	340x208x250mm

## AC/DC AIR PUMP 交直流两用气泵

APQ Series



APQ-201



APQ-102(交直流AC/DC)

型号 Model	输入电压 Voltage	工作电压 Voltage	额定功率 Power	最大压力 Pressure	排气量 Output	出气孔 Outlet	续航时间 Endurance time	外形尺寸 Dimensions LxWxH
APQ-101	100V-240V 50/60Hz	DC 5V	1.5W	0.016MPa	1x2L/min	单孔	30h	114x68x40mm
APQ-102	100V-240V 50/60Hz	DC 5V	3W	0.016MPa	2x2L/min	双孔	20h	135x75x44mm
APQ-201	/	220V/50Hz	3W	0.02MPa	3L/min	单孔	/	126x68x52mm
APQ-202	/	220V/50Hz	3W	2x0.015MPa	2x3L/min	双孔	/	133x76x65mm

## AC/DC AIR PUMP 交直流两用气泵

JT Series



JT-302



JT-202S(交直流AC/DC)

型号 Model	额定电压 Voltage	额定频率 Frequency	额定功率 Power	最大压力 Pressure	最大气量 Output	出气孔 Outlet	电源线长度 Cable length	重量 Weight	外形尺寸 Dimensions LxWxH
JT-202S	DC 5V	/	1.5W	0.016MPa	2x1L/min	双孔	1.2m	0.4kg	122x82x40mm
JT-203S	DC 5V	/	2W	0.015MPa	2x2L/min	双孔	1.2m	0.45kg	130x87x55mm
JT-301	110V/220V/240V	50Hz/60Hz	0.5W	0.01MPa	0.8L/min	单孔	1.2m	0.16kg	81x53x46mm
JT-302	110V/220V/240V	50Hz/60Hz	1W	0.012MPa	1L/min	双孔	1.2m	0.23kg	96x58x57mm
JT-303	110V/220V/240V	50Hz/60Hz	4W	0.015MPa	2x2L/min	双孔	1.2m	0.34kg	114x72x63.5mm

## AC/DC AIR PUMP 交直流两用气泵

APQ Series



APQ-510



APQ-505

型号 Model	额定电源 Voltage	最大功率 Power	最大流量 Output	最大气压 Pressure	锂电池 Lithium battery	适配器 Adapter	出气孔 Outlet	续航时间 Endurance time	外形尺寸 Dimensions LxWxH
APQ-505	220V-240V 50/60Hz	5W	510L/h	0.026MPa	12.1V 4400mAh	DC 15V	双孔	75h	155x140x100mm
APQ-510	110V-240V 50/60Hz	10W	1020L/h	0.032MPa	12.1V 6600mAh	DC 15V 1.5A	双孔	120h	175x160x110mm

## AC/DC LITHIUM BATTERY AIR PUMP

交直流锂电气泵

CP Series



水族之家APP



APP界面使用图



CP-1000W  
W款是wifi版  
B series is AC/DC with controller



CP-1000

型号 Model	额定电源 Voltage	额定功率 Power	最大压力 Pressure	最大排气量 Output	锂电池 Lithium Battery	电源线长度 Cable length	外形尺寸 Dimensions LxWxH
CP-1000	100V-240V/50-60Hz	10W	0.03Mpa	1000L/h	8.4V 5200mAh	1.5m	213x117x108mm
CP-1000W	100V-240V/50-60Hz	10W	0.03Mpa	1000L/h	11.1V 4400mAh	1.5m	213x117x108mm

# AIR PUMP 增氧泵

## CQ/CT Series



产品安装视频

### 产品特点 Features

- 外观时尚新颖，高效低功耗。可连续运转，使用寿命长。
- 配有橡胶垫，有效减少震动影响，气量可调。
- New design, high efficiency, low power consumption. Continuous operation and long life.
- Rubber pads to reduce vibration, air flow can be adjusted.



**CQ-800/1000**  
**CQ-800B/1000B** B款交直流/带控制器  
B series is AC/DC with controller

**CQ-2000/2000B** B款交直流/带控制器  
B series is AC/DC with controller



**CQ-100**

**CQ-200**



**CQ-3000**  
室内专用For indoor use

型号 Model	额定电源 Voltage	额定功率 Power	最大压力 Max Pressure	最大排气量 Output	出气孔个数 Outlet number	电源线长度 Cable length	外形尺寸 Dimensions LxWxH
CQ-100	220-240V/50Hz	3.8W	0.018Mpa	1.7L/min	1	2m	148x82x75mm
CQ-200	220-240V/50Hz	4W	0.02MPa	3.3L/min	2	2m	148x82x75mm
CQ-800	220-240V/50Hz	5W	0.02MPa	12L/min	2	1.8m	156x128x111mm
CQ-1000	220-240V/50Hz	10W	0.03MPa	16L/min	2	1.8m	156x128x111mm
CQ-2000	220-240V/50Hz	12W	0.03MPa	20L/min	1	1.8m	183x129x121mm
CQ-3000	220-240V/50Hz	16W	0.03MPa	30L/min	1	1.9m	240x168x111mm
CQ-800B	100V-240V/50-60Hz	5W	0.02MPa	12L/min	2	1.5m	156x128x111mm
CQ-1000B	100V-240V/50-60Hz	8W	0.03MPa	16L/min	2	1.5m	156x128x111mm
CQ-2000B	100V-240V/50-60Hz	12W	0.03MPa	20L/min	1	1.5m	183x129x121mm

# AIR PUMP 增氧泵

## CT Series



型号 Model	额定电源 Voltage	额定功率 Power	最大压力 Max Pressure	最大排气量 Output	出气孔个数 Outlet number	电源线长度 Cable length	外形尺寸 Dimensions LxWxH
CT-100	220-240V/50Hz	2.8W	0.012MPa	1.2L/min	1	0.45m	87x55x47mm
CT-101	220-240V/50Hz	3W	0.015MPa	1.5L/min	1	1.2m	125x63x52mm
CT-101B	220-240V/50Hz	3.5W	0.016MPa	2.5L/min	1	1.2m	125x63x52mm
CT-201	220-240V/50Hz	4W	0.012MPa	1.5L/min	1	1.2m	133x70x66mm
CT-202	220-240V/50Hz	4W	0.015MPa	2x1.5L/min	2	1.2m	133x70x66mm
CT-402	220-240V/50Hz	4W	0.016MPa	2x2.8L/min	2	1.4m	173x80x70mm
CT-404	220-240V/50Hz	8W	0.016MPa	4x2.8L/min	4	1.4m	173x160x70mm

# AIR PUMP 增氧泵

## CIP Series



### 产品特点 Features

- 外观时尚新颖，高效能，低功耗，经济省电，可连续运转。
- 配有橡胶垫，有效减少震动影响。气量可调节(CIP-30除外)。
- New design, high efficiency, low power consumption, low cost and continuous operation.
- Rubber pads to reduce vibration. Air flow can be adjusted.

型号 Model	额定电源 Voltage	额定功率 Power	最大压力 Max Pressure	最大排气量 Output	出气孔 Outlet	电源线长度 Cable length	重量 Weight	外形尺寸 Dimensions LxWxH
CIP-30	220-240V/50Hz	1W	0.008MPa	1L/min	1	0.5m	0.17kg	87x55x47mm
CIP-50	220-240V/50Hz	3W	0.01MPa	1.5L/min	1	1.1m	0.27kg	123x63x54.5mm
CIP-100	220-240V/50Hz	3W	0.012MPa	1.5L/min	1	1.2m	0.34kg	134x70x66mm
CIP-200	220-240V/50Hz	3.5W	0.015MPa	2x1.5L/min	2	1.2m	0.35kg	134x70x66mm
CIP-400	220-240V/50Hz	5W	0.02MPa	2x2.5L/min	2	1.4m	0.7kg	190x90x72mm

# AC/DC AIR PUMP

## 交直流两用增氧泵

### CP Series

专利产品

专利号:ZL201520269243.5  
ZL201530121910.0



CP-120/180

CP-70/80



CP-001S  
不带电池 Without battery

CP-001

CP-101

CP-602

CP-202

CP-402/402X

型号 Model	输入电压 Voltage	输入功率 Power	最大压力 Max Pressure	最大排气量 Output	电池容量 Battery capacity	电源线长度 Cable length	重量 Weight	外形尺寸 Dimensions LxWxH
CP-001	DC5V	0.8W	0.012MPa	1.2L/min	3.7V 1200mAh	0.5m	0.22kg	82x82x59mm
CP-001S	DC5V	0.8W	0.012MPa	1.2L/min	/	0.5m	0.17kg	87x55x47mm
CP-101	100V-240V	1.0W	0.01MPa	1.5L/min	3.7V 2200mAh	1.5m	0.6kg	99x99x55mm
CP-201	100V-240V	1.5W	0.012MPa	5.0L/min	3.7V 4400mAh	2m	0.75kg	116x116x66mm
CP-202	100V-240V	1.5W	0.012MPa	2x2.5L/min	3.7V 4400mAh	2m	0.95kg	116x116x62mm
CP-402	100V-240V	1.5W	0.016MPa	2x3.5L/min	3.7V 4400mAh	2m	1.2kg	137x137x87mm
CP-402X	100V-240V	1.5W	0.016MPa	2x3.5L/min	3.7V 8000mAh	2m	1.3kg	137x137x87mm
CP-70	185V-260V	85W	0.022MPa	75L/min	12V 12Ah	1.7m	9.6kg	256x225x335mm
CP-80	185V-260V	95W	0.024MPa	80L/min	24V 8Ah	1.7m	10.5kg	256x225x335mm
CP-120	185V-260V	115W	0.028MPa	100L/min	24V 12Ah	1.8m	16kg	368x269x337mm
CP-180	185V-260V	165W	0.035MPa	185L/min	36V 12Ah	1.8m	20kg	368x269x337mm
CP-602	110V-240V	1.5W	0.016MPa	2x1L/min	3.7V 2600mAh	1.5m	0.26kg	115x85x49mm

# MAGNETIC VIBRATION AIR PUMP

## 电磁振动式空气泵

### YT/CRP Series



YT-301

YT-302

YT-301C

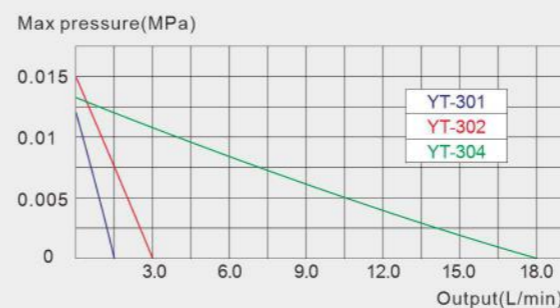
YT-302C

YT-502

YT-304

CRP-600

### 性能曲线表 Function Curves



### 产品特点 Features

- 多级消声装置, 噪音低。
- 无油润滑, 压缩空气纯净。
- 高效能, 机小气量大。
- 低功耗, 经济省电。
- 可连续运转, 使用寿命长。
- Low noise system.
- Pure air compressed.
- High efficiency and extraordinary output.
- Low power, low cost.
- Continuous operation and long life.

型号 Model	额定电源 Voltage	额定功率 Power	最大压力 Max Pressure	最大排气量 Output	电源线长度 Cable length	重量 Weight	外形尺寸 Dimensions LxWxH
YT-301	220V/50Hz	2.5W	0.012MPa	1.5L/min	1.1m	0.27kg	105x70x55mm
YT-301C	220V/50Hz	3.0W	0.012MPa	1.5L/min	1.1m	0.29kg	135x70x55mm
YT-302	220V/50Hz	2.5W	0.015MPa	2x1.5L/min	1.1m	0.29kg	105x70x55mm
YT-302C	220V/50Hz	3.0W	0.015MPa	2x1.5L/min	1.1m	0.31kg	135x70x55mm
YT-304	220V/50Hz	8.5W	0.013MPa	4x4.5L/min	1.4m	0.93kg	198x145x96mm
YT-502	220V/50Hz	4.5W	0.013MPa	2x1.5L/min	1.4m	0.5kg	165x86x77mm
CRP-600	220V/50Hz	8.5W	0.012MPa	4x3L/min	1.4m	1.0kg	210x146x165mm



# AIR PUMP

增氧泵

CAP Series

户外泵



CAP-10



CAP-20



CAP-50



CAP-60



CAP-100/120

### 产品特点 Features

- 特种合成橡胶组件，排气压力高、气量恒定。
- 先进的空气压缩系统和减震系统，多级消声设计，噪音极低。
- 优质铝合金机壳，散热迅速。
- 结构合理紧凑，经济省电，使用寿命长。
- 适用于实验室设备，医疗设备，养殖业，小型污水处理设备。
- 防雨淋设计可户外使用。

- Special artificial rubber to keep a steady air output and pressure.
- Advanced air-compressing system, damping system and multilevel muffler which is extremely low in noise.
- Aluminum alloy case, quick in heat-dissipation and easy to move.
- The structure is reasonable and compact, it has a long service life and acquires best effect.
- Suitable for laboratory equipment, medical equipment, aquaculture, small sewage treatment equipment.
- Waterproof design for outdoor use.

型号 Model	额定电源 Voltage	额定功率 Power	最大压力 Max Pressure	最大排气量 Output	出气孔 Outlet	适用池塘体积 Applicable pond volume	电源线长度 Cable length	外形尺寸 Dimensions LxWxH
CAP-10	220-240V/50Hz	4W	0.016MPa	5L/min	1	3m <sup>3</sup>	3m	225x114x95mm
CAP-20	220-240V/50Hz	8W	0.024MPa	13L/min	2	8m <sup>3</sup>	3m	198x114x110mm
CAP-50	220-240V/50Hz	16W	0.03MPa	30L/min	1分6	18m <sup>3</sup>	5m	239x168x110mm
CAP-60	220-240V/50Hz	30W	0.03MPa	50L/min	1分8	30m <sup>3</sup>	5m	251x179x115mm
CAP-100	220-240V/50Hz	70W	0.035MPa	100L/min	1分16	60m <sup>3</sup>	2m	282x238.5x235mm
CAP-120	220-240V/50Hz	90W	0.038MPa	120L/min	1分16	72m <sup>3</sup>	2m	282x238.5x235mm

# ELECTROMAGNETIC AIR PUMP

电磁式空气泵

DY/HDY Series



HDY-30



DY-30-A

型号 Model	额定电源 Voltage	额定功率 Power	额定压力 Rated pressure	最大压力 Pressure	最大排气量 Output	重量 Weight	外形尺寸 Dimensions LxWxH
DY-20-A	220V/50Hz	8W	10kpa	25kpa	20L/min	1.0kg	129x117x67mm
DY-30-A	220V/50Hz	16W	10kpa	30kpa	30L/min	1.4kg	151.5x130x76mm
DY-50-A	220V/50Hz	25W	12kpa	32kpa	50L/min	1.7kg	159x146x87mm
DY-20-B	220V/50Hz	8W	10kpa	25kpa	20L/min	1.0kg	129x117x67mm
DY-30-B	220V/50Hz	16W	10kpa	30kpa	30L/min	1.4kg	131.5x130x76mm
DY-50-B	220V/50Hz	25W	12kpa	32kpa	50L/min	1.7kg	133.5x146x87mm
HDY-20	AC220-240V/50Hz	8W	10kpa	25kpa	20L/min	1.2kg	175x142x103mm
HDY-30	220V/50Hz	16W	10kpa	30kpa	30L/min	2.5kg	200x166.5x110mm

# ELECTROMAGNETIC AIR PUMP

电磁式空气泵

HJA/HJA-Z Series



HJA-50Z-12



HJA-30

型号 Model	额定电源 Voltage	额定电流 Rated current	额定功率 Power	额定压力 Rated pressure	最大压力 Pressure	最大排气量 Output	重量 Weight	外形尺寸 Dimensions LxWxH
HJA-20	220V/50Hz	/	10W	10kpa	25kpa	20L/min	1.7kg	220x140x135mm
HJA-30	220V/50Hz	/	16W	10kpa	30kpa	30L/min	2.5kg	237x152x142mm
HJA-50	220V/50Hz	/	30W	12kpa	32kpa	60L/min	3.6kg	260x170x162mm
HJA-80	220V/50Hz	/	48W	15kpa	38kpa	80L/min	4.2kg	282x186x188mm
HJA-30Z-12(太阳能)	DC 12V	1.8A	16W	10kpa	25kpa	30L/min	2.5kg	237x152x147mm
HJA-50Z-12(太阳能)	DC 12V	2.8A	20W	10kpa	28kpa	60L/min	3.6kg	260x170x162mm
HJB-80Z-24(太阳能)	DC 24V	2.8A	32W	15kpa	30kpa	70L/min	4.2kg	282x186x188mm

# ELECTROMAGNETIC AIR PUMP

电磁式空气泵

**HJB Series**



型号 Model	额定电源 Voltage	额定功率 Power	额定压力 Rated pressure	最大压力 Pressure	最大排气量 Output	重量 Weight	外形尺寸 Dimensions LxWxH
HJB-50	220V/50Hz	30W	12kpa	32kpa	60L/min	4.4kg	217x166x181mm
HJB-80	220V/50Hz	48W	15kpa	38kpa	80L/min	5.5kg	226x174x179mm
HJB-100	220V/50Hz	65W	15kpa	42kpa	100L/min	6.5kg	238x186x200mm
HJB-120	220V/50Hz	80W	15kpa	45kpa	120L/min	6.8kg	238x186x200mm
HJB-150	220V/50Hz	105W	20kpa	45kpa	170L/min	7.0kg	238x186x215mm
HJB-200	220V/50Hz	150W	20kpa	48kpa	200L/min	10kg	276x205x238mm
HJB-280	220V/50Hz	230W	20kpa	50kpa	280L/min	12.8kg	297x232x249mm
HJB-400	220V/50Hz	300W	20kpa	48kpa	400L/min	21kg	420x277x270mm
HJB-550	220V/50Hz	420W	20kpa	50kpa	550L/min	24kg	420x277x270mm

# SOLAR ENERGY ELECTROMAGNETIC AIR PUMP

太阳能电磁式空气泵

**HJB-Z Series**



型号 Model	额定电源 Voltage	额定电流 Rated current	功率 Power	额定压力 Rated pressure	最大压力 Pressure	最大排气量 Output	重量 Weight	外形尺寸 Dimensions LxWxH
HJB-50Z-12	DC 12V	2.8A	20W	10kpa	28kpa	60L/min	4.4kg	217x205x181mm
HJB-80Z-24	DC 24V	2.8A	32W	15kpa	30kpa	80L/min	5.5kg	226x229x189mm
HJB-100Z-24	DC 24V	3.3A	55W	15kpa	38kpa	65L/min	6.5kg	238x241x200mm
HJB-120Z-24	DC 24V	3.6A	65W	15kpa	40kpa	80L/min	6.8kg	238x241x216mm

# ELECTROMAGNETIC AIR PUMP

电磁式空气泵

**HJZ Series**



型号 Model	额定电源 Voltage	额定功率 Power	使用压力 Pressure	最大压力 Pressure	最大排气量 Output	重量 Weight	外形尺寸 Dimensions LxWxH
HJZ-30	AC220V/DC12V	12W	<10kpa	25kpa	20L/min	3.0kg	268x200x141mm
HJZ-80	AC220V/DC24V	35W	<15kpa	30kpa	80L/min	6.5kg	318x240x165mm

# ELECTROMAGNETIC AIR PUMP

电磁式空气泵

**ACO Series**



**ACO-818**

型号 Model	额定电源 Voltage	额定功率 Power	最大压力 Pressure	最大排气量 Output	重量 Weight	外形尺寸 Dimensions LxWxH
ACO-001	220V/50Hz	20W	0.016Mpa	20L/min	1.0kg	156x82x104mm
ACO-002	220V/50Hz	35W	0.03Mpa	40L/min	1.2kg	161x94x112mm
ACO-003	220V/50Hz	45W	0.03Mpa	50L/min	1.6kg	181x94x118mm
ACO-004	220V/50Hz	55W	0.035Mpa	60L/min	2.4kg	198x99x132mm
ACO-005	220V/50Hz	80W	0.035Mpa	70L/min	2.8kg	212x99x132mm
ACO-006	220V/50Hz	105W	0.04Mpa	85L/min	3.3kg	223x101x152mm
ACO-007	220V/50Hz	120W	0.04Mpa	90L/min	3.8kg	248x101x152mm
ACO-008	220V/50Hz	138W	0.04Mpa	100L/min	4.5kg	259x135x167mm
ACO-012	220V/50Hz	185W	0.042Mpa	150L/min	4.8kg	278x136x171mm
ACO-818	220V/50Hz	385W	0.05Mpa	300L/min	6.5kg	305x155x188mm
ACO-0016	220V/50Hz	520W	0.05Mpa	450L/min	8.8kg	340x170x202mm

# DC PERMANENT MAGNETIC AERATOR

## 无油永磁直流充气增氧机

**HZ Series**



型号 Model	额定电源 Voltage	额定功率 Power	最大压力 Pressure	最大排气量 Output	重量 Weight	外形尺寸 Dimensions LxWxH
HZ-035A	DC 12V	35W	0.055MPa	50L/min	1.8kg	200x96x122mm
HZ-060	DC 12V	60W	0.07MPa	85L/min	3.0kg	235x110x140mm
HZ-100	DC 12V	100W	0.08MPa	105L/min	3.8kg	255x124x150mm
HZ-120	DC 12V	120W	0.1MPa	125L/min	4.0kg	265x140x151mm
HZ-035B	DC 6V	35W	0.055MPa	50L/min	1.8kg	200x96x122mm
HZ-100A	DC 24V	100W	0.08MPa	105L/min	3.8kg	255x124x150mm
HZ-120A	DC 24V	120W	0.1MPa	125L/min	4.0kg	265x140x151mm

# WHIRL CHARGING AERATOR

## 旋涡式充气增氧机

**HG-B Series**



**HG-750B**

型号 Model	额定功率 Power	最大风压 Pressure	最大排气量 Output	重量 Weight	外形尺寸 Dimensions LxWxH
HG-750B	3HP (外配)	14.7KPa	72m <sup>3</sup> /h	10kg	255x286x305mm
HG-1100B	3-6HP (外配)	17.6KPa	180 <sup>3</sup> /h	20kg	330x326x355mm
HG-1500B	4HP (外配)	19KPa	200m <sup>3</sup> /h	25kg	355x365x390mm
HG-2200B	4-8HP (外配)	24.5KPa	210m <sup>3</sup> /h	35kg	422x388x424mm
HG-3800B	6-10HP (外配)	31KPa	300m <sup>3</sup> /h	45kg	430x424x480mm

# WHIRL CHARGING AERATOR

## 旋涡式充气增氧机

**HG Series**



**HG-120**



**HG-7500**

**产品特点**

- 离心循环设计，压力高、风量大。气流缓冲设计，噪音更低。
- 起动力矩小，工作过程稳定、可靠。
- 无油润滑设计，气体更纯净。
- 表面磷化处理，静电喷涂，色泽均匀，附着力更强。
- 功率配置范围广，产品使用寿命长。

**FEATURES**

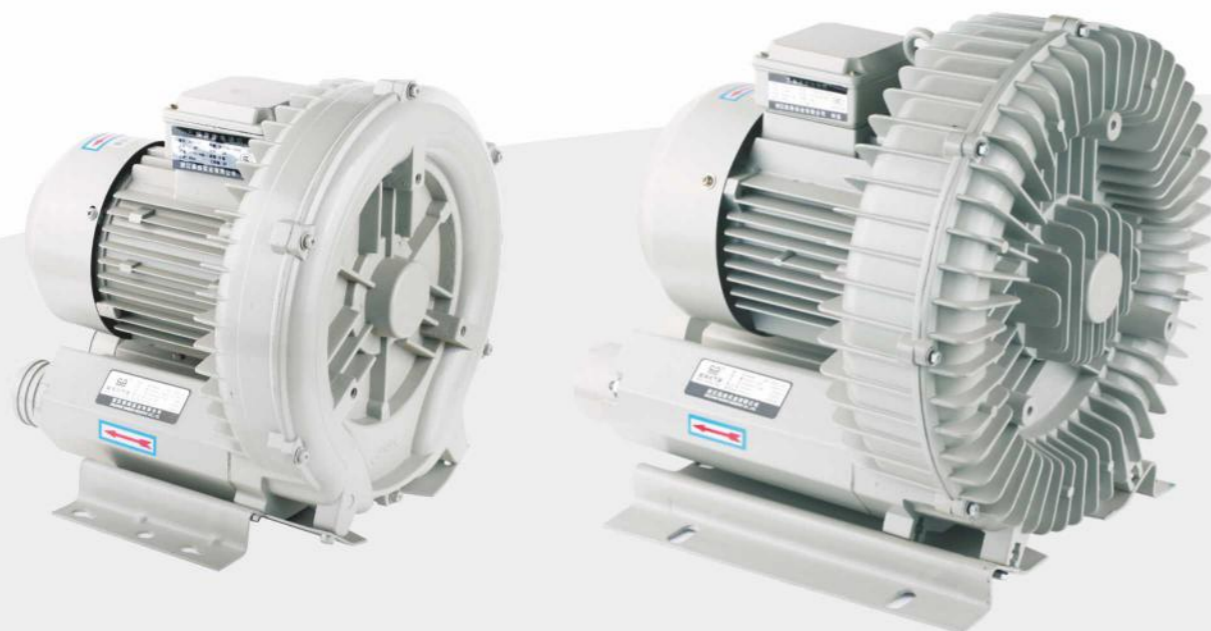
- Centrifugal vanes make high pressure, great outflow and low noise.
- High quality engine ensures safe and steady effect.
- Non-oil lubricating design to produce purer compressed air.
- Phosphorize disposition, regular coloring and adhesive strength.
- Wide range of power, long life of this machine.

型号 Model	额定电源 Voltage	额定功率 Power	最大风压 Pressure	真空度 Vacuum	最大排气量 Output	正常使用风压 Pressure	重量 Weight	外形尺寸 Dimensions LxWxH
HG-090	220V/50Hz	90W	7.5KPa	-5KPa	12m <sup>3</sup> /h	<5KPa	4.7kg	176x206x215mm
HG-120	220V/50Hz	120W	7.5KPa	-5KPa	12m <sup>3</sup> /h	<6KPa	4.7kg	176x206x215mm
HG-180	220V/50Hz	180W	9KPa	-6.5KPa	18m <sup>3</sup> /h	<7KPa	5.8kg	197x226x233mm
HG-200	220V/50Hz	200W	9KPa	-6.5KPa	19m <sup>3</sup> /h	<7KPa	6.5kg	227x226x228mm
HG-250	220V/380V/50Hz	250W	10.78KPa	-9KPa	26.5m <sup>3</sup> /h	<9KPa	9kg	245x238x241mm
HG-370	220V/380V/50Hz	370W	11.76KPa	-9KPa	54m <sup>3</sup> /h	<10KPa	12kg	379x250x259mm
HG-750	380V/50Hz	750W	14.7KPa	-11KPa	75m <sup>3</sup> /h	<12KPa	14kg	294x286x305mm
HG-1100	220V/380V/50Hz	1100W	17.6KPa	-16KPa	180m <sup>3</sup> /h	<14KPa	22/20kg	330x326x355mm
HG-1500	380V/50Hz	1500W	22KPa	-18KPa	200m <sup>3</sup> /h	<13KPa	32kg	345x365x390mm
HG-2200	380V/50Hz	2200W	24.5KPa	-22KPa	210m <sup>3</sup> /h	<20KPa	45kg	422x388x424mm
HG-3800	380V/50Hz	3000W	30KPa	-22KPa	300m <sup>3</sup> /h	<21KPa	64.5kg	430x424x480mm
HG-5500	380V/50Hz	5500W	45KPa	-28KPa	450m <sup>3</sup> /h	<25KPa	72kg	492x458x500mm
HG-7500	380V/50Hz	7500W	55KPa	-35KPa	470m <sup>3</sup> /h	<30KPa	75kg	492x458x500mm

# WHIRL CHARGING AIR PUMP

旋涡式气泵

**HG-C Series**



**HG-550-C**

**HG-1500-C**

型号 Model	额定电源 Voltage	额定功率 Power	最大风压 Pressure	真空度 Vacuum	最大风量 Output	正常使用压力 Pressure	重量 Weight	外形尺寸 Dimensions LxWxH
HG-090-C	220V/380V/50Hz	90W	7.5KPa	-5KPa	18m³/h	<6KPa	4.7kg	248x198x224mm
HG-120-C	220V/380V/50Hz	120W	7.5KPa	-5KPa	21m³/h	<6KPa	4.7kg	248x198x224mm
HG-180-C	220V/380V/50Hz	180W	9KPa	-6.5KPa	26m³/h	<7KPa	5.8kg	263x219x243mm
HG-250-C	220V/380V/50Hz	250W	12KPa	-10KPa	35m³/h	<8.5KPa	9kg	265x228x248mm
HG-370-C	220V/380V/50Hz	370W	12KPa	-11KPa	60m³/h	<10KPa	12kg	279x240x266mm
HG-550-C	220V/380V/50Hz	550W	15KPa	-12KPa	95m³/h	<10KPa	13kg	294x288x315mm
HG-750-C	220V/380V/50Hz	750W	18KPa	-14KPa	110m³/h	<12KPa	14kg	294x288x315mm
HG-1100-C	220V/380V/50Hz	1100W	22KPa	-18KPa	165m³/h	<16KPa	20kg	332x328x358mm
HG-1500-C	220V/380V/50Hz	1500W	25KPa	-18KPa	210m³/h	<13KPa	25kg	345x360x371mm
HG-2200-C	380V/50Hz	2200W	33KPa	-26KPa	260m³/h	<20KPa	35kg	400x385x415mm
HG-3000-C	380V/50Hz	3000W	35KPa	-26KPa	280m³/h	<24KPa	38kg	410x392x404mm
HG-3800-C	380V/50Hz	3800W	36KPa	-24KPa	330m³/h	<20KPa	48kg	472x418x453mm
HG-4000-C	380V/50Hz	4000W	36KPa	-26KPa	350m³/h	<22KPa	50kg	472x418x453mm
HG-5500-C	380V/50Hz	5500W	45KPa	-28KPa	450m³/h	<25KPa	80kg	495x400x490mm
HG-7500-C	380V/50Hz	7500W	55KPa	-35KPa	470m³/h	<30KPa	87kg	560x535x560mm

# WHIRL CHARGING AIR PUMP

旋涡式气泵

**HG-B Series**



**HG-4000S2-B/HG-5500S-B**

型号 Model	额定电源 Voltage	额定功率 Power	最大风压 Pressure	风机转速 Speed	最大排气量 Output	正常使用压力 Pressure	重量 Weight	外形尺寸 Dimensions LxWxH
HG-3000S-B	380V/50Hz	3000W	75kPa	3000-3600r/min	260m³/h	<40kPa	28kg	1124x601x450mm
HG-4000S-B	380V/50Hz	4000W	90kPa	3000-3600r/min	385m³/h	<35kPa	32kg	1124x601x487mm
HG-4000S2-B	380V/50Hz	5500W	90kPa	3000-3600r/min	460m³/h	<25kPa	38kg	1124x601x487mm
HG-5000S-B	380V/50Hz	7500W	90kPa	3000-3600r/min	600m³/h	<46kPa	38kg	1124x601x487mm

# WHIRL CHARGING AIR PUMP

旋涡式气泵

**HG-C2 Series**



型号 Model	额定电源 Voltage	额定功率 Power	最大风压 Pressure	真空度 Vacuum	最大风量 Output	正常使用压力 Pressure	重量 Weight	外形尺寸 Dimensions LxWxH
HG-750-C2	220V/380V/50Hz	750W	20kPa	-16kPa	110m³/h	<12kPa	14kg	306x288x315mm
HG-1100-C2	220V/380V/50Hz	1100W	26kPa	-20kPa	135m³/h	<18kPa	19kg	329x320x390mm
HG-1500-C2	380V/50Hz	1500W	28kPa	-22kPa	180m³/h	<18kPa	25kg	338x328x357mm
HG-2200-C2	380V/50Hz	2200W	30kPa	-24kPa	240m³/h	<20kPa	28kg	392x362x372mm
HG-3000-C2	380V/50Hz	3000W	35kPa	-25kPa	260m³/h	<25kPa	36kg	425x384x400mm
HG-3800-C2	380V/50Hz	3800W	36kPa	-26kPa	280m³/h	<26kPa	38kg	410x392x404mm
HG-4000-C2	380V/50Hz	4000W	38kPa	-28kPa	280m³/h	<28kPa	45kg	415x392x404mm
HG-5500-C2	380V/50Hz	5500W	50kPa	-35kPa	380m³/h	<28kPa	58kg	486x418x453mm

# WHIRL CHARGING AIR PUMP

## 旋涡式气泵

### HG-S Series



HG-3000-S



HG-5500-3S

型号 Model	额定电源 Voltage	额定功率 Power	最大风压 Pressure	真空度 Vacuum	最大风量 Output	正常使用压力 Pressure	重量 Weight	外形尺寸 Dimensions LxWxH
HG-750-S	220V/50Hz	750W	30kPa	-25kPa	88m³/h	<26kPa	20kg	315x300x275mm
HG-1100-S	220V/380V/50Hz	1100W	40kPa	-30kPa	122m³/h	<25kPa	23kg	377x566x314mm
HG-1500-S	220V/50Hz	1500W	50kPa	-34kPa	140m³/h	<25kPa	28kg	410x322x315mm
HG-2200-S	380V/50Hz	2200W	52kPa	-34kPa	155m³/h	<30kPa	31kg	428x372x340mm
HG-3000-S	380V/50Hz	3000W	55kPa	-34kPa	200m³/h	<40kPa	38kg	473x380x365mm
HG-4000-S	380V/50Hz	4000W	75kPa	-40kPa	320m³/h	<35kPa	51kg	510x426x408mm
HG-5500-S	380V/50Hz	5500W	80kPa	-50kPa	320m³/h	<46kPa	65kg	652x426x408mm
HG-7500-S	380V/50Hz	7500W	75kPa	-50kPa	590m³/h	<38kPa	78kg	594x830x468mm
HG-8500-S	380V/50Hz	8500W	85kPa	-52kPa	600m³/h	<40kPa	81kg	594x595x468mm
HG-3000-SG1	380V/50Hz	3000W	55kPa	-34kPa	200m³/h	<40kPa	40kg	602x372x470mm
HG-3000-S2	380V/50Hz	3000W	68kPa	-38kPa	320m³/h	<28kPa	48kg	510x640x408mm
HG-4000-S2	380V/50Hz	4000W	75kPa	-40kPa	390m³/h	<28kPa	52kg	520x426x408mm
HG-5500-S2	380V/50Hz	5500W	85kPa	-50kPa	405m³/h	<35kPa	67kg	520x426x408mm
HG-7500-S2	380V/50Hz	7500W	85kPa	-50kPa	320m³/h	<50kPa	88kg	685x694x408mm
HG-5500-S-D	380V/50Hz	5500W	85kPa	-50kPa	405m³/h	<35kPa	67kg	685x694x408mm
HG-7500-S2-D	380V/50Hz	7500W	85kPa	-50kPa	415m³/h	<40kPa	89.5kg	685x694x408mm
HG-2200-3S	Y380V/ 220V/50Hz	2200W	75kPa	-50kPa	180m³/h	<30kPa	38kg	530x422x340mm
HG-3000-3S	Y380V/ 220V/50Hz	3000W	80kPa	-50kPa	220m³/h	<40kPa	55kg	584x415x415mm
HG-4000-3S	Y380V/ 220V/50Hz	4000W	110kPa	-60kPa	300m³/h	<25kPa	60kg	656x466x460mm
HG-5500-3S	Y380V/ 220V/50Hz	5500W	120kPa	-70kPa	320m³/h	<46kPa	75kg	690x466x460mm
HG-7500-3S	Y380V/ 220V/50Hz	7500W	125kPa	-75kPa	320m³/h	<55kPa	78kg	690x466x460mm
SG-2200-S	220V/380V/50Hz	2200W	138kPa	-46kPa	120m³/h	<46kPa	40kg	567x385x397mm

# WHIRL CHARGING AIR PUMP

## 旋涡式气泵

### PG Series



PG-550



PG-1100

#### 产品特点

- 离心循环设计，压力高、风量大。气流缓冲设计，噪音更低。
- 起动力矩小，工作过程稳定、可靠。
- 无油润滑设计，气体更纯净。
- 表面磷化处理，静电喷涂，色泽均匀，附着力更强。
- 功率配置范围广，产品使用寿命长。

#### FEATURES

- Centrifugal vanes make high pressure , great outflow and low noise.
- High quality engine ensures safe and steady effect.
- Non-oil lubricating design to produce purer compressed air.
- Phosphorize disposition , regular coloring and adhesive strength.
- Wide range of power , long life of this machine.

型号 Model	额定电源 Voltage	额定功率 Power	最大风压 Pressure	真空度 Vacuum	最大风量 Output	正常使用压力 Pressure	重量 Weight	外形尺寸 Dimensions LxWxH
PG-120	220V/380V/50Hz	120W	7.5kPa	-5kPa	21m³/h	<6kPa	6.0kg	209x200x220mm
PG-180	220V/380V/50Hz	180W	9kPa	-6.5kPa	26m³/h	<7kPa	6.8kg	212x219x239mm
PG-250	220V/380V/50Hz	250W	12kPa	-10kPa	35m³/h	<8.5kPa	8.5kg	232x228x247mm
PG-370	220V/380V/50Hz	370W	15kPa	-11kPa	64m³/h	<10kPa	10kg	256x243x247mm
PG-550	220V/380V/50Hz	550W	16kPa	-13kPa	95m³/h	<11kPa	12.5kg	260x270x274mm
PG-750	220V/380V/50Hz	750W	24kPa	-20kPa	120m³/h	<15kPa	15.5kg	269x286x300mm
PG-1100	220V/380V/50Hz	1100W	28kPa	-22kPa	180m³/h	<16kPa	20kg	313x333x339mm
PG-1500	220V/380V/50Hz	1500W	30kPa	-24kPa	190m³/h	<19kPa	23kg	313x333x339mm
PG-2200	220V/380V/50Hz	2200W	36kPa	-26kPa	220m³/h	<22kPa	26kg	352x360x361mm
PG-3000	220V/380V/50Hz	3000W	42kPa	-30kPa	290m³/h	<28kPa	36kg	416x382x381mm
PG-4000	220V/380V/50Hz	4000W	45kPa	-32kPa	300m³/h	<35kPa	40kg	443x382x381mm
PG-5500	380V/50Hz	5500W	50kPa	-40kPa	520m³/h	<28kPa	55kg	476x451x461mm
PG-7500	380V/50Hz	7500W	60kPa	-45kPa	530m³/h	<35kPa	58kg	476x451x461mm

# WHIRL CHARGING AIR PUMP

旋涡式气泵

PG Series



PG-7500

**产品特点**

- 离心循环设计，压力高、风量大。气流缓冲设计，噪音更低。
- 起动力矩小，工作过程稳定、可靠。
- 无油润滑设计，气体更纯净。
- 表面磷化处理，静电喷涂，色泽均匀，附着力更强。
- 功率配置范围广，产品使用寿命长。

**FEATURES**

- Centrifugal vanes make high pressure , great outflow and low noise.
- High quality engine ensures safe and steady effect.
- Non-oil lubricating design to produce purer compressed air.
- Phosphorize disposition , regular coloring and adhesive strength.
- Wide range of power , long life of this machine.

型号 Model	额定电源 Voltage	额定功率 Power	最大风压 Pressure	真空度 Vacuum	最大风量 Output	正常使用压力 Pressure	重量 Weight	外形尺寸 Dimensions LxWxH
PG-8500	380V/50Hz	8500W	60kPa	-48kPa	720m³/h	<30kPa	60kg	486x451x461mm
PG-11000	380V/50Hz	11000W	65kPa	-45kPa	1050m³/h	<25kPa	112kg	644x550x570mm
PG-12500	380V/50Hz	12500W	70kPa	-45kPa	1050m³/h	<27kPa	115kg	644x550x570mm
PG-15000	380V/50Hz	15000W	75kPa	-50kPa	1050m³/h	<35kPa	120kg	644x550x570mm
PG-18500	380V/50Hz	18000W	80kPa	-50kPa	1050m³/h	<45kPa	130kg	644x550x570mm
PG-750-L	380V/50Hz	750W	23kPa	-20kPa	120m³/h	<15kPa	15kg	269x286x300mm
PG-1100-L	380V/50Hz	1100W	25kPa	-22kPa	130m³/h	<22kPa	21kg	269x286x300mm
PG-1100-B	380V/50Hz	1100W	25kPa	-22kPa	130m³/h	<22kPa	21kg	269x286x300mm
PG-3000-D	220V/380/50Hz	3000W	36kPa	-26kPa	370m³/h	<22kPa	36kg	416x382x381mm
PG-4000-D	220V/380/50Hz	4000W	42kPa	-32kPa	395m³/h	<30kPa	40kg	454x352x381mm
PG-5500-D	380V/50Hz	5500W	50kPa	-40kPa	680m³/h	<18kPa	55kg	486x451x461mm
PG-7500-D	380V/50Hz	7500W	60kPa	-45kPa	700m³/h	<25kPa	58kg	486x451x461mm

# AIR PUMP

印刷机/切纸机专用气泵

HG Series



型号 Model	额定电源 Voltage	额定功率 Power	最大风压 Pressure	真空度 Vacuum	最大风量 Output	正常使用压力 Pressure	重量 Weight	外形尺寸 Dimensions LxWxH
HG-QZB-750-C (切纸机专用) Cutting Paper	220V/380V/50Hz	370W	12kPa	-11kPa	60m³/h	<10kPa	12kg	279x240x266mm
HG-QZB-1100-C (切纸机专用) Cutting Paper	220V/380V/50Hz	550W	15kPa	-12kPa	95m³/h	<10kPa	13kg	294x288x315mm
HG-YSB-370-C (印刷机专用) Printing	220V/380V/50Hz	750W	18kPa	-14kPa	110m³/h	<12kPa	14kg	294x288x315mm
HG-YSB-550-C (印刷机专用) Printing	220V/380V/50Hz	1100W	22kPa	-18kPa	165m³/h	<14kPa	20kg	332x328x358mm
HG-YSB-750-C (印刷机专用) Printing	220V/380V/50Hz	750W	16kPa	-14kPa	110m³/h	<12kPa	14kg	294x288x315mm
HG-YSB-1100-C (印刷机专用) Printing	220V/380V/50Hz	1100W	22kPa	-18kPa	165m³/h	<14kPa	20kg	332x328x358mm

# BUBBLE BATH AIR PUMP

泡泡浴风泵

PPL Series



型号 Model	额定电源 Voltage	额定功率 Power	最大风压 Pressure	最大风量 Output	正常使用压力 Pressure	重量 Weight	外形尺寸 Dimensions LxWxH
PPL-700	220V/50Hz	700W	20kPa	120m³/h	<10kPa	2.1kg	277x208x184mm
PPL-900	220V/50Hz	900W	23kPa	125m³/h	<13kPa	2.1kg	277x208x184mm
PPL-1500	220V/50Hz	1100W	29kPa	145m³/h	<18kPa	2.1kg	277x208x184mm

# ROOTS BLOWER

## 罗茨鼓风机

### L Series

#### 产品特点

- 叶轮的型线采用独特的摆线整体设计，旋转更自然流畅。
- 压力高，流量大。
- 气室内无油接触，输出的气体更纯净。
- 齿轮精度高，消音装置独特，噪音更低。
- 结构紧凑，维护方便，使用安全可靠。

#### FEATURES

- Centrifugal vanes make high pressure, great outflow and low noise.
- High quality engine ensures safe and steady effect.
- Non-oil lubricating design to produce purer compressed air.
- Phosphorize disposition, regular coloring and adhesive strength.
- Wide range of power, long life of this machine.



**L50L**  
配备功率: 2200W~4000W



**L50SW**  
配备功率: 2200W~4000W



**L65W**  
配备功率: 3000W~5500W



**L65SW**  
配备功率: 3000~5500W



**L80SW**  
配备功率: 5500W~7500W



**L100SW**  
配备功率: 5500W~7500W



**L9.5-120/49-LB**  
配备功率: 1100W~3000W



**LR-65-WB**  
配备功率: 3000W~4000W



**LR-65/LS-65**  
配备功率: 3000W~4000W



**L15-310/100-WB**  
配备功率: 5500W~7500W

型号 Model	额定电源 Voltage	配备功率 Equipped power	工作风压 Pressure	结构形式 Structural style	重量 Weight	外形尺寸 Dimensions LxWxH
L50L	380V/50Hz	2200W~4000W	0~40kpa	(Standing Mode Two) 立式二叶	26kg	350x315x367mm
L50SW	380V/50Hz	2200W~4000W	0~40kpa	(Recumbent Mode Three) 卧式三叶	29kg	328x236x395mm
L65W	380V/50Hz	3000W~5500W	0~40kpa	(Recumbent Mode Two) 卧式二叶	50kg	417x278x457mm
L65SW	380V/50Hz	3000W~5500W	0~40kpa	(Recumbent Mode Three) 卧式三叶	34kg	378x236x432mm
L80SW	380V/50Hz	5500W~7500W	0~60kpa	(Recumbent Mode Three) 卧式三叶	91kg	420x419x906mm
L100SW	380V/50Hz	5500W~7500W	0~60kpa	(Recumbent Mode Three) 卧式三叶	113kg	500x419x980mm
L9.5-120/49-LB	220V/380V/50Hz	1100W-3000W	0~25kpa	(Standing Mode Two/Three) 立式二叶/三叶	25kg	318x352x346mm
LR-65-WB	380V/50Hz	3000W~4000W	0~50kpa	(Recumbent Mode Two/Three) 卧式二叶/三叶	35kg	362x234x217mm
LR-65/LS-65	380V/50Hz	3000W~4000W	0~50kpa	(Standing Mode Two/Three) 立式二叶/三叶	47kg	437x503x684mm
L15-310/100-WB	380V/50Hz	5500W~7500W	0~60kpa	(Recumbent Mode Two/Three) 卧式二叶/三叶	105kg	468x465x920mm

# THERMOSTATIC MACHINE

恒温机

**HYH-A Series**



**HYH-1DR-A**

# THERMOSTATIC MACHINE

恒温机

**HYH-D Series**



**HYH-1DR-D**

型号 Model	额定电压 Voltage	制冷量 Refrigerating output	制热功率 Heating power	适用水量 Quantity of water	制冷额定电流 Refrigeration rated current	制热额定电流 Heating rated current	进出水口 Size of inlet	冷媒 Refrigerent	产品尺寸 Size
HYH-1DR-A	220V/50Hz	2745W	1500W	800-1000L	4.5A	6.8A	φ40mm	R22	620x530x425mm
HYH-1.5DR-A	220V/50Hz	3245W	1500W	1100-1400L	5.5A	6.8A	φ40mm	R22	620x530x425mm
HYH-2DR-A	220V/50Hz	4245W	1500W	1400-2000L	6.8A	6.8A	φ40mm	R22	620x530x425mm

型号 Model	额定电压 Voltage	制冷量 Refrigerating output	适用水量 Quantity of water	制冷额定电流 Refrigeration rated current	制热额定电流 Heating rated current	进出水口 Size of inlet	冷媒 Refrigerent	产品尺寸 Size	底脚间距 Spacing
HYH-1DR-D	220V/50Hz	2745W	800-1000L	4.5A	5A	φ32mm	R22	805x255x550mm	485mm
HYH-1.5DR-D	220V/50Hz	3245W	1100-1400L	5.5A	6A	φ32mm	R22	905x255x550mm	500mm
HYH-2DR-D	220V/50Hz	4245W	1400-2000L	6.8A	7A	φ32mm	R22	905x255x550mm	500mm

# THERMOSTATIC MACHINE

恒温机

**HYH-B Series**



**HYH-2DR-B**

# THERMOSTATIC MACHINE

恒温机

**HYH-E Series**



**HYH-1DR-E**

型号 Model	额定电压 Voltage	制冷量 Refrigerating output	适用水量 Quantity of water	制冷额定电流 Refrigeration rated current	制热额定电流 Heating rated current	进出水口 Size of inlet	冷媒 Refrigerent	产品尺寸 Size	底脚间距 Spacing
HYH-0.75DR-B	220V/50Hz	1745W	500-800L	3.5A	4A	φ40mm	R22	736x430x606mm	420mm
HYH-1DR-B	220V/50Hz	2745W	800-1000L	4.5A	5A	φ40mm	R22	736x430x606mm	420mm
HYH-1.5DR-B	220V/50Hz	3245W	1100-1400L	5.5A	6A	φ40mm	R22	736x430x606mm	420mm
HYH-2DR-B	220V/50Hz	4245W	1400-2000L	6.8A	7A	φ40mm	R22	736x430x606mm	420mm
HYH-2.5DR-B	220V/50Hz	5260W	1800-2500L	8.5A	9A	φ40mm	R22	736x430x606mm	420mm

型号 Model	额定电压 Voltage	制冷量 Refrigerating output	适用水量 Quantity of water	制冷额定电流 Refrigeration rated current	制热额定电流 Heating rated current	进出水口 Size of inlet	冷媒 Refrigerent	产品尺寸 Size	底脚间距 Spacing
HYH-1DR-E	220V/50Hz	2745W	800-1000L	4.5A	5A	φ32mm	R22	515x473x415mm	320mm
HYH-1.5DR-E	220V/50Hz	3245W	1100-1400L	5.5A	6A	φ32mm	R22	524x475x467mm	340mm
HYH-2DR-E	220V/50Hz	4245W	1400-2000L	6.8A	7A	φ32mm	R22	560x490x488mm	340mm
HYH-2.5DR-E	220V/50Hz	5280W	1800-2500L	8.5A	9A	φ32mm	R22	560x550x488mm	340mm



# THERMOSTATIC MACHINE

恒温机

UA Series



UA-2.8DR

型号 Model	额定电压 Voltage	制冷量 Refrigerating output	适用水量 Quantity of water	制冷额定电流 Refrigeration rated current	制热额定电流 Heating rated current	进出水口 Size of inlet	冷媒 Refrigerent	产品尺寸 Size	底脚间距 Spacing
UA-2.8DR	220V/50Hz	2800W	800-1000L	4.5A	5A	φ32mm	R22	745x418x590mm	420mm
UA-3.3DR	220V/50Hz	3300W	1100-1400L	5.5A	6A	φ32mm	R22	745x418x590mm	420mm
UA-4.3DR	220V/50Hz	4300W	1400-2000L	6.8A	7A	φ32mm	R22	745x418x590mm	420mm
UA-5.8DR	220V/50Hz	5280W	2500-3000L	8.5A	9A	φ32mm	R22	906x460x770mm	512mm
UA-7.2DR	220V/50Hz	7200W	2500-3000L	4.5A	5A	φ32mm	R22	906x460x770mm	512mm
UA-12DR	220V/50Hz	12000W	3500-4500L	5.5A	6A	φ32mm	R22	915x535x1315mm	580mm
UA-15DR	220V/50Hz	15000W		5.5A	6A	φ32mm	R22	915x535x1315mm	580mm

# THERMOSTATIC MACHINE

恒温机

UA Series



UA-5.3SR

型号 Model	额定电压 Voltage	制冷量 Refrigerating output	适用水量 Quantity of water	制冷额定电流 Refrigeration rated current	制热额定电流 Heating rated current	进出水口 Size of inlet	冷媒 Refrigerent	产品尺寸 Size	底脚间距 Spacing
UA-5.3SR	220V/50Hz	5300W	2x1000L	8.5A	9A	φ32mm	R22	906x460x770mm	512mm
UA-7.2SR	220V/50Hz	7200W	2x1500L	11.5A	12A	φ32mm	R22	906x460x770mm	512mm

# THERMOSTATIC MACHINE

恒温机

HYH-D Series



HYH-0.5D-D

型号 Model	额定电压 Voltage	制冷量 Refrigerating output	适用水量 Quantity of water	制冷额定电流 Refrigeration rated current	进出水口 Size of inlet	冷媒 Refrigerent	产品尺寸 Size
HYH-0.25D-D	220V/50Hz	450W	250L	1.4A	φ16-20mm	R22	805x255x550mm
HYH-0.5D-D	220V/50Hz	3245W	1100-1400L	5.5A	φ16-20mm	R22	905x255x550mm

# THERMOSTATIC MACHINE

恒温机

HYH-D Series



HYH-1/13D-D

型号 Model	电源 Voltage	额定功率 Power	冷媒 Refrigerent	适用水量 Quantity Of Water	适用水泵流量 Suitable For Pump Flow	制冷量 Refrigerator Current	重量 Weight	外观尺寸 Size
HYH-1/13D-D	220V/50Hz	1/13HP	R134a	≤225L	300-600L/h	200W	8.7kg	288x236x346mm

# AQUARIUM HEATER

## 水族箱用加热棒

### AR-0 Series



数码显示屏/清晰可见  
Temperature Display



更低水位/适用范围广  
Lower Water Level



# PID ECO HEATER

## 水族箱用PID变频加热棒

### AR-2 Series



双温度探头/精准恒温  
Two Temperature Probes



外置调温/更方便  
External Controller



型号 Model	额定电压 Voltage	额定频率 Frequency	额定功率 Power	建议鱼缸容量 For tank capacity	电源线长度 Cable length	温控范围 Temperature range	外形尺寸 Dimensions LxWxH
AR-0025	AC220-240V	50Hz/60Hz	25W	10-20L	1.8m	20-35°C	70x140x30mm
AR-005	AC220-240V	50Hz/60Hz	50W	20-30L	1.8m	20-35°C	70x140x30mm
AR-010	AC220-240V	50Hz/60Hz	100W	30-50L	1.8m	20-35°C	70x140x30mm
AR-020	AC220-240V	50Hz/60Hz	200W	50-100L	1.8m	20-35°C	70x140x30mm

型号 Model	额定电压 Voltage	额定频率 Frequency	额定功率 Power	建议鱼缸容量 For tank capacity	电源线长度 Cable length	温控范围 Temperature Range	外形尺寸 Dimensions LxWxH
AR-205	AC220-240V	50Hz/60Hz	50W	10-20L	1.8m	20-35°C	115x115x26mm
AR-210	AC220-240V	50Hz/60Hz	100W	20-30L	1.8m	20-35°C	115x115x26mm
AR-220	AC220-240V	50Hz/60Hz	200W	30-50L	1.8m	20-35°C	115x115x26mm
AR-230	AC220-240V	50Hz/60Hz	300W	50-100L	1.8m	20-35°C	115x115x26mm

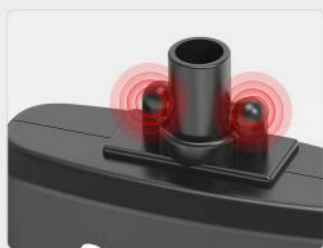
# PID ECO HEATER

## 水族箱用PID变频加热棒

### AR-1 Series



离水断电/防止干烧  
Automatic Power Off After  
Heater Leave The Water



双感探头/控温精准  
Two Temperature Probes

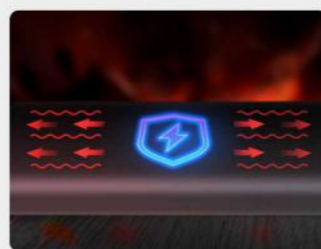


型号 Model	额定电压 Voltage	额定频率 Frequency	额定功率 Power	建议鱼缸容量 For tank capacity	电源线长度 Cable length	温控范围 Temperature range	外形尺寸 Dimensions LxWxH
AR-105	AC220-240V	50Hz/60Hz	50W	30-40L	1.8m	20-35°C	225x75x28mm
AR-110	AC220-240V	50Hz/60Hz	100W	40-60L	1.8m	20-35°C	225x75x28mm
AR-130	AC220-240V	50Hz/60Hz	300W	150-300L	1.8m	20-35°C	225x75x28mm
AR-150	AC220-240V	50Hz/60Hz	500W	300-500L	1.8m	20-35°C	290x75x28mm
AR-180	AC220-240V	50Hz/60Hz	800W	500-700L	1.8m	20-35°C	290x75x28mm
AR-1100	AC220-240V	50Hz/60Hz	1000W	700-900L	1.8m	20-35°C	290x75x28mm

# PID ECO HEATER

## 水族箱用PID变频加热棒

### AR-3 Series



急速升温/快速聚热  
Rapid Heating



双感探头/控温精准  
Two Temperature Probes



型号 Model	额定电压 Voltage	额定频率 Frequency	额定功率 Power	建议鱼缸容量 For tank capacity	电源线长度 Cable length	温控范围 Temperature Range	外形尺寸 Dimensions LxWxH
AR-305	AC220-240V	50Hz/60Hz	50W	30-40L	1.8m	20-35°C	220x60x25mm
AR-310	AC220-240V	50Hz/60Hz	100W	40-60L	1.8m	20-35°C	220x60x25mm
AR-320	AC220-240V	50Hz/60Hz	200W	60-150L	1.8m	20-35°C	220x60x25mm
AR-330	AC220-240V	50Hz/60Hz	300W	150-300L	1.8m	20-35°C	220x60x25mm
AR-350	AC220-240V	50Hz/60Hz	500W	300-500L	2.5m	20-35°C	300x75x30mm
AR-380	AC220-240V	50Hz/60Hz	800W	500-700L	2.5m	20-35°C	300x75x30mm
AR-3100	AC220-240V	50Hz/60Hz	1000W	700-900L	2.5m	20-35°C	300x75x30mm

# PID ECO HEATER

水族箱用PID变频加热棒

## AR-4 Series



AR-405J

AR-4100

型号 Model	额定电压 Voltage	额定频率 Frequency	额定功率 Power	建议鱼缸容量 For tank capacity	电源线长度 Cable length	温控范围 Temperature Range	外形尺寸 Dimensions LxWxH
AR-405/J	AC220-240V	50Hz/60Hz	50W	30-40L	1.8m	20-35°C	220x60x25mm
AR-410/J	AC220-240V	50Hz/60Hz	100W	40-60L	1.8m	20-35°C	220x60x25mm
AR-420/J	AC220-240V	50Hz/60Hz	200W	60-150L	1.8m	20-35°C	220x60x25mm
AR-430/J	AC220-240V	50Hz/60Hz	300W	150-300L	1.8m	20-35°C	220x60x25mm
AR-450/J	AC220-240V	50Hz/60Hz	500W	300-500L	2.2m	20-35°C	315x75x30mm
AR-480/J	AC220-240V	50Hz/60Hz	800W	500-700L	2.2m	20-35°C	315x75x30mm
AR-4100/J	AC220-240V	50Hz/60Hz	1000W	700-900L	2.2m	20-35°C	315x75x30mm

备注：型号带J为简易款，非变频，无实时功率显示。  
PS: J type is not the ECO type, no power display.

# AQUARIUM HEATER

水族箱用PID变频加热棒

## AR-5 Series



型号 Model	额定电压 Voltage	额定频率 Frequency	额定功率 Power	建议鱼缸容量 For tank capacity	电源线长度 Cable length	温控范围 Temperature Range	外形尺寸 Dimensions LxWxH
AR-550	AC220-240V	50Hz/60Hz	500W	300-500L	2.5m	20-35°C	230x75x30mm
AR-550Q	AC220-240V	50Hz/60Hz	500W	300-500L	2.5m	20-35°C	230x75x30mm
AR-580	AC220-240V	50Hz/60Hz	800W	500-700L	2.5m	20-35°C	230x75x30mm
AR-580Q	AC220-240V	50Hz/60Hz	800W	500-700L	2.5m	20-35°C	230x75x30mm
AR-5100	AC220-240V	50Hz/60Hz	1000W	700-900L	2.5m	20-35°C	230x75x30mm
AR-5100Q	AC220-240V	50Hz/60Hz	1000W	700-900L	2.5m	20-35°C	230x75x30mm

备注：AR-Q为WIFI智能版。  
PS: AR-Q is WIFI type.

# INFRARED CARBON FIBER AQUARIUM HEATER

水族箱用红外碳纤维加热棒

## AR-8 Series



双感温探头，实时监测水温  
Two Temperature Probes

远红外抗菌辅助，加强免疫  
Far Infrared Antibacterial Assist



型号 Model	额定电压 Voltage	额定频率 Frequency	额定功率 Power	建议鱼缸容量 For tank capacity	电源线长度 Cable length	温控范围 Temperature Range	外形尺寸 Dimensions LxWxH
AR-830	AC220-240V	50Hz/60Hz	300W	100-300L	2.2m	20-35°C	290x80x30mm
AR-850	AC220-240V	50Hz/60Hz	500W	300-500L	2.2m	20-35°C	290x80x30mm
AR-880	AC220-240V	50Hz/60Hz	800W	500-700L	2.2m	20-35°C	320x80x30mm
AR-8100	AC220-240V	50Hz/60Hz	1000W	700-900L	2.2m	20-35°C	320x80x30mm

# INFRARED CARBON FIBER AQUARIUM HEATER

水族箱用红外碳纤维加热棒

## AR-9 Series



型号 Model	额定电压 Voltage	额定频率 Frequency	额定功率 Power	建议鱼缸容量 For tank capacity	电源线长度 Cable length	温控范围 Temperature Range	外形尺寸 Dimensions LxWxH
AR-950/Q	AC220-240V	50Hz/60Hz	500W	300-500L	2.2m	20-35°C	280x80x30mm
AR-980/Q	AC220-240V	50Hz/60Hz	800W	500-700L	2.2m	20-35°C	280x80x30mm
AR-9100/Q	AC220-240V	50Hz/60Hz	1000W	700-900L	2.2m	20-35°C	280x80x30mm

备注：AR-Q为WIFI智能版。  
PS: AR-Q is WIFI type.

# FREQUENCY CONVERSION HEATING ROD

智能变频加热棒

AH Series



BH-50~200

BH-300~1000

型号 Model	额定电压 Voltage	额定频率 Frequency	额定功率 Power	水泵功率 Pump Power	建议鱼缸容量 For tank capacity	电源线长度 Cable length	温控范围 Temperature Range	外形尺寸 Dimensions LxWxH
BH-50	AC220-240V	50Hz/60Hz	50W	/	30L以下	1.3m	20-35°C	140x65x25mm
BH-100	AC220-240V	50Hz/60Hz	100W	/	50L以下	1.3m	20-35°C	140x65x25mm
BH-200	AC220-240V	50Hz/60Hz	200W	/	90L以下	1.3m	20-35°C	140x65x25mm
BH-300	AC220-240V	50Hz/60Hz	300W	2W	200L以下	1.8m	20-35°C	340x85x50mm
BH-500	AC220-240V	50Hz/60Hz	500W	2W	300L以下	1.8m	20-35°C	340x85x50mm
BH-800	AC220-240V	50Hz/60Hz	800W	2W	500L以下	2.3m	20-35°C	340x85x50mm
BH-1000	AC220-240V	50Hz/60Hz	1000W	2W	600L以下	2.3m	20-35°C	340x85x50mm

# FREQUENCY CONVERSION HEATING ROD

智能变频加热棒

AH Series

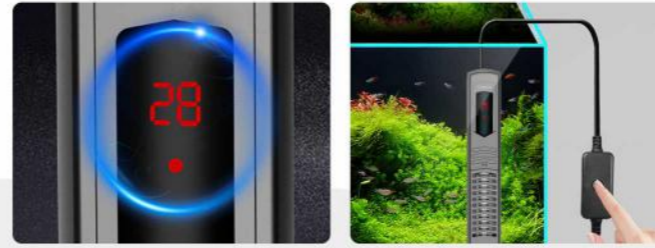


型号 Model	额定电压 Voltage	额定频率 Frequency	额定功率 Power	水泵功率 Pump Power	建议鱼缸容量 For tank capacity	电源线长度 Cable length	温控范围 Temperature Range	外形尺寸 Dimensions LxWxH
AH-300	AC220-240V	50Hz/60Hz	300W	2W	200L以下	1.8m	20-35°C	340x85x50mm
AH-500	AC220-240V	50Hz/60Hz	500W	2W	300L以下	1.8m	20-35°C	340x85x50mm
AH-800	AC220-240V	50Hz/60Hz	800W	2W	500L以下	2.3m	20-35°C	340x85x50mm
AH-1000	AC220-240V	50Hz/60Hz	1000W	2W	600L以下	2.3m	20-35°C	340x85x50mm

# AQUARIUM HEATER

水族箱加热棒

ARL Series



数码显示/精准控温  
Temperature Display

外置调温/方便更安全  
External Controller



型号 Model	额定电压 Voltage	额定频率 Frequency	额定功率 Power	建议鱼缸容量 For tank capacity	电源线长度 Cable length	温控范围 Temperature Range	外形尺寸 Dimensions LxWxH
ARL-25	AC220-240V	50Hz/60Hz	25W	20-30L	1.8m	20-35°C	34x37x190mm
ARL-50	AC220-240V	50Hz/60Hz	50W	30-40L	1.8m	20-35°C	34x37x190mm
ARL-100	AC220-240V	50Hz/60Hz	100W	40-60L	1.8m	20-35°C	34x37x190mm
ARL-200	AC220-240V	50Hz/60Hz	200W	60-150L	1.8m	20-35°C	34x37x235mm
ARL-300	AC220-240V	50Hz/60Hz	300W	150-300L	1.8m	20-35°C	34x37x235mm
ARL-500	AC220-240V	50Hz/60Hz	500W	300-500L	2.2m	20-35°C	34x37x280mm

# EXTERNAL HEATER

外置加热器

EH Series



型号 Model	额定电压 Voltage	额定频率 Frequency	额定功率 Power	适合鱼缸 Capacity	进出水口尺寸 Hose Adapter	电源线长度 Cable length	温控范围 Temperature Range	长度 Length
EH-300	110V/220V/240V	50Hz/60Hz	300W	80-120cm	12/16/20mm	1.5m	20-35°C	310mm
EH-500	110V/220V/240V	50Hz/60Hz	500W	100-150cm	12/16/20mm	1.5m	20-35°C	310mm

# AQURAIUM HEATER

水族箱加热棒

UC Series



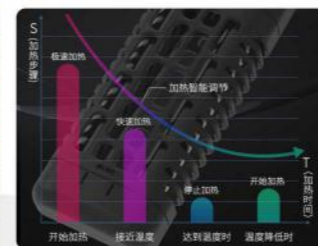
# AQURAIUM HEATER

水族箱加热棒

URB Series



断电记忆/快速恢复  
Power Cut Memory Function



快速加热/智能恒温  
Intelligent Thermostatic System



型号 Model	额定电压 Voltage	额定功率 Power	外形尺寸 Size	建议鱼缸容量 For tank capacity	温控范围 Temperature range
UC-060	220-240V/50Hz-60Hz	60W	110x50x25mm	<40L	20-35°C
UC-100	220-240V/50Hz-60Hz	100W	110x50x25mm	<70L	20-35°C
UC-200	220-240V/50Hz-60Hz	200W	200x90x40mm	50-150L	20-35°C
UC-400	220-240V/50Hz-60Hz	400W	240x90x40mm	150-300L	20-35°C
UC-600	220-240V/50Hz-60Hz	600W	265x90x40mm	300-500L	20-35°C
UC-1000	220-240V/50Hz-60Hz	1000W	290x90x40mm	700-900L	20-35°C

型号 Model	额定电压 Voltage	额定功率 Power	外形尺寸 Size	建议鱼缸容量 For tank capacity	温控范围 Temperature range
URB-200	220-240V/50Hz-60Hz	200W	237x75x34mm	50-150L	20-35°C
URB-400	220-240V/50Hz-60Hz	400W	277x75x34mm	150-300L	20-35°C
URB-600	220-240V/50Hz-60Hz	600W	320x75x34mm	300-500L	20-35°C
URB-1000	220-240V/50Hz-60Hz	1000W	370x75x34mm	700-900L	20-35°C

# TORTOISE HEATING ROD

乌龟加热棒

URB Series



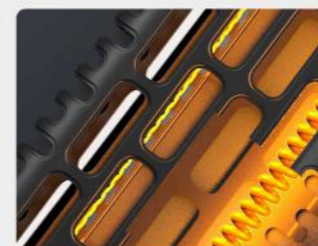
# STAINLESS STEEL SMART HEATER

不锈钢智能加热棒

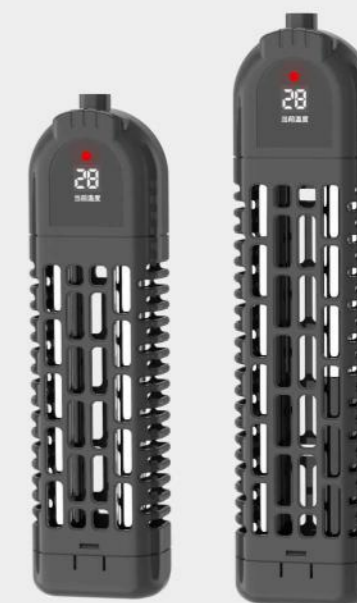
UB Series



离水断电/超温保护  
Automatic Power Off After  
Heater Leave The Water



双倍聚热/快速升温  
Double Heating



型号 Model	额定电压 Voltage	额定功率 Power	外形尺寸 Size	建议鱼缸容量 For tank capacity	温控范围 Temperature range
URB-060	220-240V/50Hz-60Hz	60W	110x60x35mm	<40L	20-35°C
URB-100	220-240V/50Hz-60Hz	100W	110x60x35mm	<70L	20-35°C

型号 Model	额定电压 Voltage	额定功率 Power	外形尺寸 Size	建议鱼缸容量 For tank capacity	温控范围 Temperature range
UB-200	220-240V/50Hz-60Hz	200W	237x75x34mm	50-150L	20-35°C
UB-400	220-240V/50Hz-60Hz	400W	277x75x34mm	150-300L	20-35°C
UB-600	220-240V/50Hz-60Hz	600W	320x75x34mm	300-500L	20-35°C
UB-1000	220-240V/50Hz-60Hz	1000W	370x75x34mm	700-900L	20-35°C

# AQUARIUM HEATER

## 水族箱加热棒

YRB/ARB Series



YRB-065

YRB-250

YRB-250B

ARB-250 (WIFI款)

型号 Model	额定电压 Voltage	额定功率 Power	外形尺寸 Size	建议鱼缸容量 For tank capacity	温控范围 Temperature range
YRB-065	220-240V/50Hz-60Hz	65W	φ80mm	≤40L	20-35°C
YRB-250	220-240V/50Hz-60Hz	500W	455mm	250-400L	20-35°C
YRB-250B	220-240V/50Hz-60Hz	500W	455mm	250-400L	20-35°C
ARB-250	220-240V/50Hz-60Hz	500W	455mm	250-400L	20-35°C

# ELECTRIC HEATING RODS

PTC水族箱加热棒

YTB Series



型号 Model	额定电压 Voltage	额定功率 Power	外形尺寸 Size	建议鱼缸容量 For tank capacity	温控范围 Temperature range
YTB-300	220-240V/50Hz-60Hz	300W	260mm	100-250L	20-35°C
YTB-500	220-240V/50Hz-60Hz	500W	300mm	250-400L	20-35°C
YTB-800	220-240V/50Hz-60Hz	800W	340mm	400-600L	20-35°C
YTB-1000	220-240V/50Hz-60Hz	1000W	390mm	600-850L	20-35°C

# ELECTRONIC HEATER

## 电子加热棒

YRB Series



# AQUARIUM GLASS HEATER

## 水族箱加热棒

JRB Series



型号 Model	额定电压 Voltage	额定功率 Power	外形尺寸 Size	建议鱼缸容量 For tank capacity	温控范围 Temperature range
YRB-810	220-240V/50Hz-60Hz	100W	260mm	≤50L	20-35°C
YRB-820	220-240V/50Hz-60Hz	200W	300mm	50-100L	20-35°C
YRB-830	220-240V/50Hz-60Hz	300W	340mm	100-250L	20-35°C
YRB-850	220-240V/50Hz-60Hz	500W	390mm	250-400L	20-35°C

型号 Model	额定电压 Voltage	额定功率 Power	外形尺寸 Size	建议鱼缸容量 For tank capacity	温控范围 Temperature range
JRB-210	220-240V/50Hz-60Hz	100W	260mm	<50L	20-35°C
JRB-220	220-240V/50Hz-60Hz	200W	300mm	50-100L	20-35°C
JRB-230	220-240V/50Hz-60Hz	300W	340mm	100-250L	20-35°C
JRB-250	220-240V/50Hz-60Hz	500W	390mm	250-400L	20-35°C

## 鱼缸多功能电动洗砂器

MULTI FUNCTION ELECTRIC SAND WASHER



电量显示/Battery display 一键开关/One-Key operate



抽水/Pump 洗砂/Wash

型号 Model	额定电源 Voltage	输出电压 Output voltage	额定功率 Power	最大扬程 H-max	最大流量 Output	外形尺寸 Size
HXS-01	220-240V/50Hz	/	6W	0.7m	350L/h	64x74x740mm
HXS-01D	220-240V/50Hz	DC 5V	6W	0.7m	350L/h	64x74x740mm



HXS-01 HXS-01D

## 多功能电动换水器

MULTI FUNCTION ELECTRIC WATER EXCHANGER

型号 Model	额定功率 Power	扬程 H-max	流量 Output	电源线长度 Cable length	重量 Weight
AX-1002	10W	0.9m	700L/h	2m	0.7kg
AX-1005	10W	0.9m	700L/h	5m	0.9kg
AX-1402	14W	1.1m	1000L/h	2m	0.8kg
AX-1405	14W	1.1m	1000L/h	5m	1.0kg
AX-2202	22W	1.9m	1300L/h	2m	1.0kg
AX-2205	22W	1.9m	1300L/h	5m	1.2kg

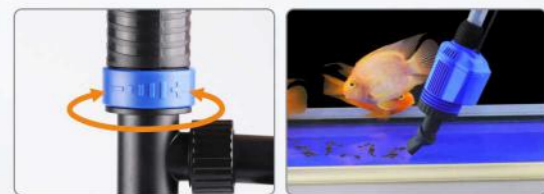


洗砂专用进水口/Washing inlet 排污专用鸭嘴进水口/Sewage inlet



## 鱼缸多功能电动洗砂器

MULTI FUNCTION ELECTRIC SAND WASHER



调节流量/Output adjustable 快速吸便/Fast and efficient



净化水质/Clean water 防止卡机/Prevent blocking

型号 Model	额定电源 Voltage	额定功率 Power	最大扬程 H-max	最大流量 Output	外形尺寸 Size
HXS-02	220-240V/50Hz	26W	1.6m	800L/h	75x55x650-1050mm
HXS-03	220-240V/50Hz	20W	1.9m	1000L/h	85x59x660-1060mm



HXS-02 HXS-03

## 水族箱洗护套装

AQUARIUM MAINTAIN SUIT



刮藻刀/Scraping algae knife 鱼缸刷/Scraping glass 渔捞/fish net

型号/Model	AS-102	AS-103
总长度/Length	800mm	800mm
刮刀宽度/Scraper width	80mm	80mm
棉刷宽度/Brush width	95mm	95mm
渔捞尺寸/Fishing size	不含渔捞/Without	220x160mm



# 水族箱智能喂食器

AQUARIUM INTELLIGENT FEEDER



AK-03



AK-023



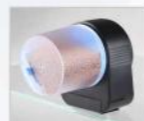
AK-03 安装方式二



安装方式三



AK-23 安装方式二



安装方式三

型号 Model	外形尺寸 Size	适用玻璃厚度 Fit for thickness glass	喂食模式 Feeding mode	料筒容量 Capacity	供电方式 Power supply mode
AK-01S	125x80x120mm	3-20mm	12/24 Hours	50g/100g	5#电池/battery x2
AK-02	125x80x120mm	3-20mm	8/12/24 Hours	50g/100g	5#电池/battery/5V1A
AK-03(WIFI)	125x80x120mm	3-20mm	8/12/24 Hours/WiFi	50g/100g	5#电池/battery/5V1A
AK-21	140x90x130mm	3-20mm	12/24 Hours	100g	5#电池/battery x2
AK-22	140x90x130mm	3-20mm	8/12/24 Hours	100g	5#电池/battery/5V1A
AK-23(WIFI)	140x90x130mm	3-20mm	8/12/24 Hours/WiFi	100g	5#电池/battery/5V1A

# 紫外线杀菌灯

UV-C LAMP



2/4/6/12/24  
小时智能定时



AUV-06A

型号 Model	输入电压 Voltage in	功率 Power	长度 Length	适用水量 For Volume	遮光罩 Lens hood
AUV-03A	220VAC/50Hz	3W	85mm	≤500L	/
AUV-06A/B	220VAC/50Hz	6W	230mm	≤1000L	with
AUV-08A/B	220VAC/50Hz	8W	230mm	≤1400L	with
AUV-10A/B	220VAC/50Hz	10W	280mm	≤1800L	with
AUV-12A/B	220VAC/50Hz	12W	280mm	≤2200L	with
AUV-14A/B	220VAC/50Hz	14W	280mm	≤2600L	with

备注：A款为简易版，B款为智能定时版/PS:A type is manual control, B type is timing model

# 多功能顶部过滤盒

MULTIFUNCTIONAL TOP FILTER



AF-180



AF-260

型号 Model	过滤槽尺寸 Size	适用鱼缸长度 Fit for aquarium size	适用玻璃厚度 Fit for thickness glass	进水口直径 Inlet diameter
AF-180	170x90x110mm	≤300mm	5-14mm	φ12/14mm
AF-260	240x105x127mm	450-600mm	5-14mm	φ12/14mm

# 紫外线杀菌灯

UV-C LAMP



带遮光板  
with lens hood

不带遮光板  
without lens hood

型号 Model	输入电压 Voltage in	功率 Power	长度 Length	适用水量 For Volume
AUV-206B	220VAC/50Hz	6W	285mm	≤1000L
AUV-208B	220VAC/50Hz	8W	285mm	≤1400L
AUV-210B	220VAC/50Hz	10W	315mm	≤1800L
AUV-212B	220VAC/50Hz	12W	315mm	≤2200L
AUV-214B	220VAC/50Hz	14W	315mm	≤2600L



## 紫外线杀菌灯

UV-C LAMP



高效除菌  
High performance

高透防爆玻璃  
Explosion-proof glass



此配重块为外配, 可实现垂直悬浮  
balancing weight is optional

型号 Model	灯具尺寸 Size	功率 Power	适用水量 For Volume	电源线长度 Cable length	配重块/外配 Counterweight / external
AUV-18A	φ65x445mm	18W	20000L	2.5m	AU 3
AUV-24A	φ65x445mm	24W	35000L	2.5m	AU 3
AUV-36A	φ65x635mm	36W	45000L	2.5m	AU 6
AUV-45A	φ65x635mm	45W	55000L	2.5m	AU 6
AUV-55A	φ65x780mm	55W	60000L	2.5m	AU 3+AU 6
AUV-75A	φ65x780mm	75W	65000L	2.5m	AU 3+AU 6

## 鱼缸磁力刷

MAGNETIC BRUSH

- 漂浮设计  
Floating design
- 无划痕  
No scratch
- 磁力强  
Strong magnetic force



亚克力鱼缸专用  
塑料刮藻刀  
Plastic scraper  
for acrylic tank

玻璃鱼缸专用  
不锈钢刮藻刀  
Stainless steel  
scraper for glass  
tank



**CL-01**  
85x48x60mm

**CL-02**  
95x55x62mm

**CL-03**  
105x60x66mm

**CL-04**  
115x68x66mm

## 鱼缸磁力刷

MAGNETIC BRUSH

- 漂浮设计  
Floating design
- 无划痕  
No scratch
- 磁力强  
Strong magnetic force



亚克力鱼缸专用  
塑料刮藻刀  
Plastic scraper  
for acrylic tank

玻璃鱼缸专用  
不锈钢刮藻刀  
Stainless steel scraper  
for glass tank



**AS-200**  
85x41x54mm

**AS-201A/B**  
120x60x55mm

**AS-202A/B**  
126x64x63mm

**AS-203A/B**  
150x60x72mm

**AS-204**  
160x75x105mm

## 鱼缸磁力刷

MAGNETIC BRUSH

- 漂浮设计  
Floating design
- 无划痕  
No scratch
- 磁力强  
Strong magnetic force



亚克力鱼缸专用  
塑料刮藻刀  
Plastic scraper  
for acrylic tank



玻璃鱼缸专用  
不锈钢刮藻刀  
Stainless steel  
scraper for glass  
tank



**MB-095D**  
107x51x70mm

**MB-105D**  
118x61x74mm

**MB-115D**  
128x69x78mm



**MB-085**  
88x48x60mm



**MB-095**  
95x55x70mm



**MB-105**  
105x60x70mm



**MB-115**  
115x60x70mm

## 喷泉组件 FOUNTAIN KITS



CFA-06

CFA-08

CFA-10

CFA-11

CFA-12

CFA-13

CFA-14

## 池塘瀑布器 POND WATERFALL BOWLS



CF-102

适用流量(Output):1300L/h~9000L/h  
外形尺寸(Dimensions):720x620x280mm

## 地埋式喷泉 BURIED FOUNTAIN



CHF-640

CHF-600

CHF-800

型号/Model	CHF-640	CHF-600	CHF-800
规格/Size(cm)	64x64x36	60x60x40	80x80x41
容积/Capacity(L)	50L	60L	135L



AWD-100  
网络温度计

AWD-200  
网络温度计

CX-01

型号/Model: CX-01  
外形尺寸/Dimension: φ92x108mm

气管连接处  
(Pipejoint)

过滤桶进出水附件  
Filter inlet & outlet

CMT-101

CHC-01

1"

1 1/4"

1 1/2"

CSJ-02

CSJ-03



CST-01

出水口尺寸/Hose adaptor:  
3/4"~1" (φ20~φ25)

CST-02

出水口尺寸/Hose adaptor:  
1"~1 1/4"~1 1/2" (φ25~φ32~φ38)

CST-01F

出水口尺寸/Hose adaptor:  
3/4"~1" (φ20~φ25)

CST-02F

出水口尺寸/Hose adaptor:  
1"~1 1/4"~1 1/2" (φ25~φ32~φ38)

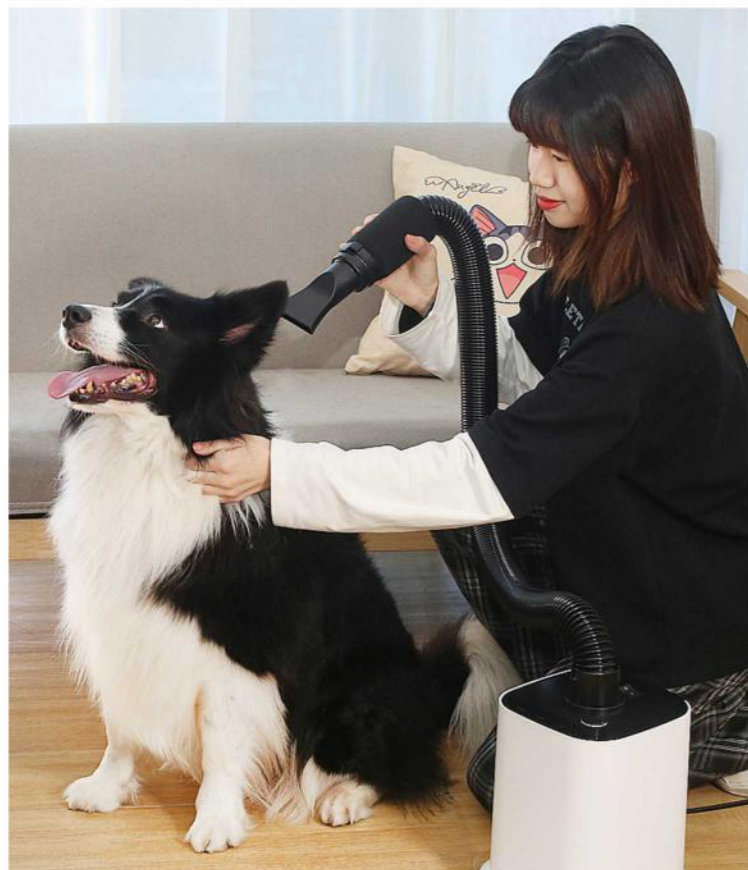
管径(diameter): 3/4" (φ20mm)  
长度(Length):15m

管径(diameter):1" (φ25mm)  
长度(Length):15m

管径(diameter):1 1/4" (φ32mm)  
长度(Length):15m

管径(diameter):1 1/2" (φ38mm)  
长度(Length):15m

管径(diameter):2" (φ50mm)  
长度(Length):15m

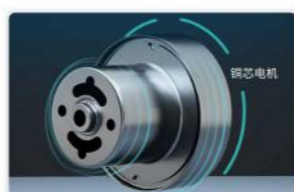


### DHC-X series

宠/物/速/干/吹/水/机  
PET HAIR DRYER



负离子呵护毛发  
Negative ions care



高功率电机、强劲风力  
High power motor, strong wind

产品型号 Model	DHC-X1(按键款)	DHC-X2(按键款)	DHC-X3(旋钮款)	DHC-X4(旋钮款)
产品尺寸 Dimensions	L/230xW/230xH/265mm			
额定电源 Voltage & frequency	220V~50Hz			
输出功率 Power	2000W			
风速调节 Wind speed	10-45M/S无极调速			
产品材质 Material	PP/ABS/PA等树脂			
调节温度 Adjustable temperature	30~70°C			
负离子 Negative ion	√	×	√	×

### DHC-H series

宠/物/速/干/吹/水/机  
PET HAIR DRYER



智能数显  
Intelligent digital display



提手设计  
Handle design



产品型号 Model	DHC-H1 (智能温控数显)	DHC-H2
产品尺寸 Dimensions	L/225xW/225xH/300mm	
额定电源 Voltage & frequency	220V~50Hz	
输出功率 Power	2000W	
风速调节 Wind speed	10-45M/S无极调速	
附件 Accessories	出风管1套/聚风嘴4个/过滤棉1块 Outlet*1/Nozzle*4/Filter sponge*1	
调节温度 Adjustable temperature	数码屏显, 温度范围40-70°C Digital display, 40-70°C adjustable	无屏显, 三档调温 No digital display, 3-speed adjustable
负离子 Negative ion	√	×

### DHC series

宠/物/速/干/吹/水/机  
PET HAIR DRYER



冷暖/风力均可调节  
Adjustable temperature / wind force



便携提手  
With handle



产品型号 Model	DHC-01	DHC-01F
产品尺寸 Dimensions	L/358xW/168xH/243mm	
额定电源 Voltage & frequency	220V~50Hz	
输出功率 Power	2000W	
风速调节 Wind speed	10-45M/S无极调速	
产品材质 Material	PP/ABS/PA等树脂	
调节温度 Adjustable temperature	30~70°C	30~70°C
负离子 Negative ion	×	√

### DHT-F1

宠/物/烘/干/箱  
PET DRYING ROOM



多个出口  
Multiple Outlet



可视透明化门  
Visible transparent door



产品型号 Model	DHT-F1
产品尺寸 Dimensions	475x475x495mm
额定电源 Voltage & frequency	220V~50Hz
输出功率 Power	1000W
杀菌功能 Negative ion	臭氧杀菌 Ozone sterilization
负离子 Negative ion	√



### DMG series

#### 猫柜

CAT VILLA



储物抽屉  
With drawer



气窗透气设计  
Breathable design

产品型号 Model	产品尺寸 Size	产品材质 Material
DMG-600	L/600xW/600xH/1400mm	樟子松实木: Wood 铝合金: Aluminum alloy 多层板: Multi-layer board
DMG-800	L/800xW/600xH/1500mm	樟子松实木: Wood 铝合金: Aluminum alloy 多层板: Multi-layer board
DMG-1000	L/1000xW/600xH/1600mm	樟子松实木: Wood 铝合金: Aluminum alloy 多层板: Multi-layer board
DMG-1200	L/1200xW/600xH/1600mm	樟子松实木: Wood 铝合金: Aluminum alloy 多层板: Multi-layer board



### DHS series

#### 小/汽车/猫/砂/盆

CAR CAT LITTER BOX



内嵌结构, 清洁方便  
Easy to clean



宽敞大空间  
Big space

产品型号 Model	DHS-01	DHS-02	DHS-03
产品尺寸 Size	L/562xW/452xH/235mm	L/494xW/397xH/207mm	L/432xW/348xH/189mm
重量 Weight	1.24kgs	0.88kgs	0.66kgs
产品材质 Material	PP材料		
可选颜色 Colors	<span style="color: blue;">●</span> 香蕉蓝 <span style="color: green;">●</span> 薄荷绿 <span style="color: yellow;">●</span> 抹茶绿 <span style="color: blue;">●</span> Blue <span style="color: green;">●</span> Mint green <span style="color: yellow;">●</span> Matcha green		

### DMB series

#### 猫柜

CAT VILLA



高清钢化玻璃门  
HD tempered glass door



铝合金立柱  
Aluminum alloy column

产品型号 Model	产品尺寸 Size	产品材质 Material
DMB-600	L/600xW/600xH/1400mm	樟子松实木: Wood 铝合金: Aluminum alloy 多层板: Multi-layer board
DMB-800	L/800xW/600xH/1500mm	樟子松实木: Wood 铝合金: Aluminum alloy 多层板: Multi-layer board
DMB-1000	L/1000xW/600xH/1600mm	樟子松实木: Wood 铝合金: Aluminum alloy 多层板: Multi-layer board
DMB-1200	L/1200xW/600xH/1600mm	樟子松实木: Wood 铝合金: Aluminum alloy 多层板: Multi-layer board



### DHF series

#### 喵/星/球/猫/砂/盆

CAT STAR



通风滤口可加入活性炭  
Can add active carbon



大空间/肥猫无忧  
Big space

产品型号 Model	DHF-01
外形尺寸 Size	L/535xW/510xH/465mm
产品净重 N.W.	4kgs
产品毛重 G.W.	6kgs
产品材质 Material	PP/ABS树脂
可选颜色 Colors	<span style="color: grey;">●</span> 典雅灰 <span style="color: pink;">●</span> 樱桃粉 <span style="color: blue;">●</span> 梦幻蓝 <span style="color: grey;">●</span> Grey <span style="color: pink;">●</span> Pink <span style="color: blue;">●</span> Blue





### DHO SERIES

多/功/能/封/闭/式/猫/砂/盆  
MULTIFUNCTION CAT LITTER BOX



360°无缝隙/猫砂不外溅  
Seamless



掀盖铲屎/顶盖落砂  
Flip cover shoveling/top cover falling sand

产品型号 Model	DHO-01	DHO-02	DHO-03
外形尺寸 Size	L/555xW/445xH/383mm	L/500xW/415xH/360mm	L/445xW/375xH/330mm
门宽 Door width	200x200mm	180x180mm	180x180mm
顶孔直径 Hole diameter	243x200mm	224x184mm	224x184mm
适用猫期 Apply the cat	0-12.5kgs左右 幼猫/成猫	0-7.5kgs左右 幼猫/成猫	0-7.5kgs左右 幼猫/成猫
可选颜色 Colors	典雅灰 Grey	樱桃粉 Pink	梦幻蓝 Blue



### DHY-01

宠/物/智/能/饮/水/机  
SMART DRINKING FOUNTAIN



360°循环过滤  
Circulating filtration



两种出水口  
With two outlets

产品型号 Model	DHY-01
产品尺寸 Size	L/170xW/170H/170mm
电源 Voltage	DC=5V
产品容量 Volume	1.8L
产品材质 Material	ABS树脂

### DME series

布/丁/成/长/猫/窝  
PUDDING CATTERY



顶部透气孔  
Top vent



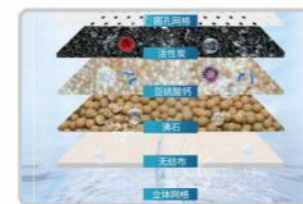
多彩铃铛球  
With colorful bells



产品型号 Model	DME-01	DME-01Q(带轨道玩具) DME-01Q(with track and toy)
产品尺寸 Size	L/437xW/437xH/370mm	
产品重量 Weight	3.8kgs	
产品材质 Material	PP/ABS树脂	

### DHI series

宠/物/自/动/饮/水/机  
PET WATER DISPENSER



多重过滤  
Multi filtration



DHI-01

产品型号 Model	DHI-01(荷叶款)	DHI-02(莲叶款)
产品尺寸 Size	L/285xW/125xH/160mm	L/285xW/125xH/185mm
电源 Voltage	DC=5V	
产品容量 Volume	2.3L	
产品材质 Material	ABS树脂	



DHI-02

### DHI-03

宠物/自动/饮/水/机  
PET WATER DISPENSER



多重过滤  
Multi filtration

易拆装  
Easy to disassemble

产品型号 Model	DHI-03
产品尺寸 Size	L/180xW/180xH/180mm
电源 Voltage	DC=5V
产品容量 Volume	2.5L
产品材质 Material	ABS树脂

### DF-01

宠物/饮/水/组/合/双/碗  
2 IN 1 PET BOWL



DF-01A

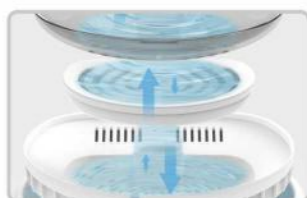


自动出水  
Automatic water outlet

产品型号 Model	DF-01	DF-01A
产品尺寸 Size	L/335xW/165xH/220mm	L/165xW/165xH/100mm
产品材质 Material	ABS树脂	ABS树脂
水瓶容量 Capacity	600ml	/
食碗尺寸 Bowl dimension	φ14cm不锈钢 φ14cm Stainless steel	φ14cm不锈钢 φ14cm Stainless steel

### DHK series

宠物/自动/饮/水/机  
PET WATER DISPENSER



循环过滤  
High performance filtration



内置加热芯片  
Internal heating

产品型号 Model	DHK-01
产品尺寸 Size	390x230x290mm
整机重量 Weight	1.9kgs
供电电压 Voltage	DC=12V
额定功率 Power	24W
容量 Capacity	4L
无线功能 Wireless Capabilities	√
远程操控 Remote Control	√
数据查看 Data View	√
异常报警 Abnormal Alarm	√



### DGF/DGB/DFA SERIES

宠物/喂/食/碗  
WEIGHING BOWL



方便清洗  
Easy to clean



环保抗菌材质  
Environmental friendly  
antibacterial material

产品型号 Model	DFA-01	DGF-02B	DGB-03
产品尺寸 Size	236x127x38mm	180x180x60mm	320x180x70mm
产品材质 Material	食品级塑料 Food grade plastic		
产品容量 Capacity	/	350ml	水瓶(Water bottle)-600ml 食盆(Bowl)-350g
食碗尺寸 Bowl dimension	/	/	φ16cm不锈钢 φ16cm Stainless steel





**DWF series**  
宠/物/自/动/喂/食/器  
AUTOMATIC PET FEEDER



六格餐盘  
With six plate

可爱的鲨鱼造型  
Cute shape

产品型号 Model	DWF-01	DWF-01F(WIFI)
产品尺寸 Size	L/315xW/315H/100mm	
产品重量 Weight	1.7kgs	
电压 Voltage	DC=5V/1A	
产品材质 Material	ABS树脂	
餐格容量 Plate capacity	≈0.5kg/格	
电池 Battery	AA电池x3(需另外购买) AA*3(need to buy separately)	
WIFI功能 WIFI	×	√

**DWR SERIES**  
智/能/宠/物/喂/食/器  
SMART PET FEEDER



产品型号 Model	DWR-01
产品尺寸 Size	L/195xW/360xH/335mm
整机重量 Weight	1.8kgs
额定功率 Power	2.5W
粮桶容量 Capacity	3.3L
使用粮食 Food type	干性非粘性粮食/Dry non-sticky food (φ0.5~1.5cm)
外部供电电压 Voltage	DC=5V/1A
适用电池 Battery	1号电池x3节/AA Battery*3 (断电后自动切换为电池供电) It becomes battery supply after power supply
单份食量 Single serving	每份约3g(自定喂食需自行设置份数) 0.3g(You can set as your request)

**DWE SERIES**  
宠/物/自/动/喂/食/器  
AUTOMATIC PET FEEDER



六格餐盘  
With six plate

双重供电  
Double power supply

产品型号 Model	DWF-01	DWF-01F(WIFI)
产品尺寸 Size	L/390xW/390H/100mm	
产品重量 Weight	1.7kgs	
电压 Voltage	DC=5V/1A	
产品材质 Material	ABS树脂	
餐格容量 Plate capacity	≈0.5kg/格	
电池 Battery	AA电池x3(需另外购买) AA*3(need to buy separately)	
WIFI功能 WIFI	×	√



**DCW SERIES**  
宠/物/发/声/漏/食/玩/具  
PET FEEDER



可视化球身  
Visualize the sphere

360°旋转不倒  
360° rotation without falling

产品型号 Model	DCW-01
产品尺寸 Size	L/100xW/100xH/130mm
产品重量 Weight	0.35kgs
产品材质 Material	ABS树脂
形状 Shape	01A-仙人掌/01B-胡萝卜/01C-草莓 01A-Cactus/01B-Carrot/01C-Strawberry

